



BRISTOL POINT

Modelo No. 1906013

Juego de Columpios de Madera

Manual del Propietario y Instrucciones de Ensamblaje

FABRICADO POR:
Backyard Discovery
3305 Airport Drive
Pittsburg, KS 66762
800-856-4445



tiempo promedio de ensamblaje de 2 personas

HORAS
8
INTERMEDIAS

tiempo de ensamblaje de tobogán

HORAS
3
INTERMEDIAS

tiempo de montaje puede variar según el nivel de habilidad



¡SERVICIOS DE INSTALACIÓN DISPONIBLES!*

¿Necesitas Ayuda?

Deje que nuestro equipo de profesionales maneje la instalación para usted!

GOCONFIGURE
888-888-5424

*Servicios de instalación están disponibles sólo para los clientes de EE.UU.

Para el manual de la asamblea más actualizado,
para registrar su producto o pedir repuestos por favor visite
www.backyarddiscovery.com

**GUARDE ESTE MANUAL DE ENSAMBLAJE PARA REFERENCIA FUTURA
EN CASO DE QUE NECESITE PEDIR PIEZAS DE REPUESTO.**



GOCONFIGURE

Putting it all together for you

¡SERVICIOS DE INSTALACIÓN DISPONIBLES!*

¿Necesitas Ayuda?

¡Deje que nuestro equipo de profesionales maneje la
instalación para usted!

GOCONFIGURE

888-888-5424

**Servicios de instalación están disponibles
sólo para los clientes de EE.UU.*

Con Go Configure, le traemos 18 años de experiencia as su puerta. Nosotros atendemos una amplia serie de productos de interior y productos de recreación al aire libre que la mayoría de los consumidores no tienen el tiempo o la capacidad de entregar o instalar ellos mismos.

Nosotros hacemos el levantamiento pesado, para que usted no tenga que.

- 18+ Años de Experiencia Atendiendo Comerciante de Caja Grande y Consumidores Directos
- Técnico altamente Cualificado, Especializado, Cortés, Profesional del servicio
- Más de 140,000 Instalaciones Anual
- Servicio de Guante Blanco

- Satisfacción Garantizada
- Citas flexibles, incluyendo los fines de semana
- Cobertura a través de la nación

Para más información Visite www.goconfigure.com!

**Servicios de instalación están disponibles sólo para
los clientes de EE.UU.*



ALTO

**¿TE FALTA UNA PIEZA?
LLIÁMENOS ANTES DE IR
DE VUELTA A LA TIENDA**

La tienda donde realizó la compra no almacena piezas de este producto. Si tiene preguntas sobre el ensamblaje o si necesita piezas debido a que faltan o están dañadas, llame gratis a la línea de ayuda

1-800-856-4445

también puede visitar www.backyarddiscovery.com

o correo electrónico al cliente customerservice@backyarddiscovery.com

Por favor tenga la información siguiente lista cuando haga su llamada:

- Número de modelo del producto situado en la parte frontal del manual de montaje
- La descripción del artículo y el número de la lista de piezas del manual que se incluyó en su caja
- Lea el manual de la asamblea entero, prestando la atención especial a las puntas importantes e información de seguridad.
- Para asegurarse de que no hay piezas que faltan hacer un inventario completo por primera separación e identificación de todas las piezas.
- Asegúrese de comprobar el material de embalaje para piezas pequeñas que se puedan haber caído durante el envío.
- Las estructuras no están diseñadas para uso público. La Compañía no garantiza ninguna de sus estructuras residenciales sometidas a uso comercial.
- Este manual contiene información útil sobre la preparación del ensamblaje, el procedimiento de instalación y el mantenimiento requerido.
- Mantenga siempre la seguridad en mente a medida que se construya su estructura.
- Guarde estas instrucciones para la futura referencia.



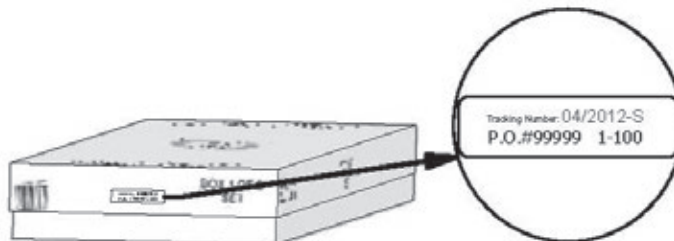
Por favor lea todo el folleto completamente antes de comenzar el proceso de ensamblaje.

Por favor guarde estas instrucciones y su recibo para referencia futura. Manténgalos en un lugar seguro donde pueda referirse a ellos según sea necesario. Para proporcionarles el servicio más eficiente, se requiere que usted nos proporcione los números de parte al pedir piezas.

Para Sus Archivos:

Por favor tómese el tiempo de llenar la información que se encuentra a continuación. Esta información será necesaria para asuntos de garantía.

Lugar donde lo compró: _____
 Fecha de compra: _____
 Fecha de instalación _____
 Instalado por: _____
 Number de Seguimiento: _____



Etiqueta de Referencia del Número de Seguimiento:

El número de identificación de seguimiento en la caja y en la parte inferior de la placa de identificación vertical se incluye para propósitos de rastreo asociados con reclamos de garantía

Esta garantía limitada de Backyard Discovery se aplica a productos fabricados bajo la marca Backyard Discovery o sus otras marcas incluyendo a título informativo pero no limitativo Backyard Botanical, Adventure Playsets, y Leisure Time Products.

Backyard Discovery garantiza que este producto no tiene defectos de material ni de mano de obra durante el período de un (1) año a partir de la fecha original de compra. Esta garantía de un (1) año ampara todas las piezas incluyendo la madera, los herrajes, y accesorios. La madera tiene una garantía prorrateada de cinco (5) años contra la descomposición y el deterioro. Refiérase a la tabla que sigue para los cargos relacionados con el reemplazo de las piezas bajo esta garantía limitada. Adicionalmente Backyard Discovery reemplazará cualesquiera piezas que faltaren en el empaque original o estuviesen dañadas dentro de los primeros 30 días a partir de la fecha de compra.

Esta garantía se aplica al propietario original y al registrante y no es transferible. El mantenimiento regular es un requisito para lograr el máximo de vida útil y rendimiento de este producto. Si el propietario no presta el mantenimiento conforme a los requisitos puede anularse la garantía. Las pautas de mantenimiento se indican en el Manual del Propietario.

Esta garantía limitada no cubre:

- instalación
- Mano de obra por cualquier inspección
- Mano de obra para el reemplazo de cualesquiera piezas defectuosas.
- Daños accidentales o resultantes
- Defectos de orden cosmético que no afectan el rendimiento o integridad de una pieza o del producto completo.
- Actos de la naturaleza incluyendo pero no limitado al viento, las tormentas, el granizo, las inundaciones, la exposición excesiva del agua
- Instalación incorrecta incluyendo pero no limitado a la instalación en terreno desigual, desnivelado o blando.
- Torceduras menores, deformaciones, fisuras o cualquier otra característica natural de la madera que no afecte el rendimiento o la integridad.

Los productos de Backyard discovery han sido diseñados para brindar seguridad y calidad. Cualquier modificación que se haga al producto original podría dañar la integridad estructural de la unidad lo cual podría conducir a fallas y la posibilidad de lesiones. La modificación anula cualquiera garantía en particular y todas las garantías en general y Backyard Discovery no asume responsabilidad por cualquier producto modificado ni por las consecuencias que resultaren de la falla de un producto modificado.

Este producto está garantizado para USO RESIDENCIAL ÚNICAMENTE. Bajo ninguna circunstancia debe utilizarse un producto Backyard Discovery en lugares públicos tales. Tal uso podría ocasionar falla del producto y lesiones potenciales. El uso público anulará esta garantía. Backyard Discovery desconoce toda otra representación o garantía de cualquier índole, expresa o implícita.

Tabla Prorrateada de Reemplazo de Piezas

<u>Edad del Producto</u>	<u>El Cliente Page</u>
Todas las piezas	
0-30 días a partir de la fecha de compra	\$0 y envío gratis
31 días a 1 año	\$0 + envío y manejo
Descomposición y deterioro de la madera únicamente	
1 año	\$0 y envío gratis
2 años	20% + Envío y manejo
3 años	40% + Envío y manejo
4 años	60% + Envío y manejo
5 años	80% + Envío y manejo
Más de 5 años	100% + Envío y manejo



NOTA:

¡Su seguridad de niños es nuestro #1 preocupación!

Observe las declaraciones siguientes y advertencias de reducir la probabilidad de la herida grave o fatal. Por favor examine estos la seguridad gobierna con regularidad con sus hijos.

ADVERTENCIA:
PELIGRO DE QUEMADURAS

- Preste especial atención al plástico y superficies metálicas, ya que puede estar lo suficientemente caliente como para provocar quemaduras.
- Compruebe siempre la temperatura del producto antes de dejar que sus hijos jueguen en él.
- Recuerde que el producto puede causar quemaduras de ser dejadas en la luz del sol directa.
- Estar siempre consciente del sol y las condiciones climáticas, y no asumir que el equipo es seguro porque la temperatura del aire no es muy alta.

- Los niños **NO DEBEN** usar este centro de juego hasta que la unidad haya sido completamente ensamblada e inspeccionada por un adulto para asegurar que el equipo ha sido instalado y anclado correctamente.
- El equipo es recomendado para ser usado por niños de 3 a 10 años de edad.
- Este centro de juego está diseñado para un número específico de ocupantes cuyo peso combinado no debe exceder el peso designado en el piso elevado o el área de columpio. La capacidad total de la unidad se describe en la sección básica de las dimensiones de configuración del manual de instrucciones. La altura máxima de caída y el área de juego recomendada también están disponibles en la sección de dimensiones de configuración básica del manual para la unidad específica.
- La supervisión adulta local, continua se **REQUIERE**. **¡LAS LESIONES MÁS GRAVES Y LAS MUERTES EN EL EQUIPO DEL PATIO DE JUEGOS HAN OCURRIDO MIENTRAS LOS NIÑOS FUERON NO SUPERVISADOS!**
- **NO PERMITA** que los niños caminen cerca, delante, detrás, o entre columpios en movimiento u otro equipo de juegos en movimiento.
- **NO DEJE** que los niños se paren en los columpios.
- Los niños **NO DEBEN** torcer las cadenas y las cuerdas y no deben lazarlas sobre la barra de soporte superior, esto podría reducir la fuerza de la cadena o de la cuerda.
- **NO DEJE** que los niños empujen los asientos vacíos. El asiento podría golpearlos y causar lesiones graves. Instruir y enseñar a los niños a sentarse en el centro de los columpios con su peso completo en los asientos.
- **NO PERMITA** que niños usen el equipo en una manera además del intencionado.
- Indique a los niños que **NO** se bajen del equipo mientras está en movimiento.
- Instruya a los niños a ir **SIEMPRE** hacia abajo se desliza los pies primero. Nunca deslice la cabeza primero.
- Instruir a los niños a **MIRAR** antes de deslizarse para asegurarse de que nadie está en la parte inferior.
- **NO PERMITA** que los niños corran una diapositiva, ya que esto aumenta sus probabilidades de caerse.
- **VISTA A NIÑOS APROPIADAMENTE.** (Los ejemplos incluirían el uso de zapatos que caben bien y la evitación de ponchos, Bufanda, y otra ropa holgada que es potencialmente arriesgada usando el equipo).
- **NO PERMITA** que los niños suban cuando el equipo esté mojado.
- Los niños **NUNCA** deben saltar desde una fortaleza cubierta. Se debe utilizar siempre la escalera, rampa o diapositiva.
- **NUNCA** se debe permitir que los niños gateen o caminen por la parte superior de los bares de monos.
- **NO PERMITA** que los niños se arrastren por encima de un techo de la fuerte.
- Verifique que las cuerdas, cadenas o cables suspendidos en suspensión estén asegurados en ambos extremos y que no puedan ser revueltos sobre sí mismos como para crear un peligro de enredo.
- **NO PERMITA** que los niños adjunten artículos al equipo de recreo que no están específicamente diseñados para usarse con el equipo. Artículos tales como, pero no limitados a, cuerdas de salto, tendedero, correas para mascotas, cables y cadena pueden causar un peligro de estrangulamiento.
- Los niños **NUNCA** deben envolver sus piernas alrededor de la cadena del columpio.
- **NO PERMITA** que los niños resbalen por la cadena del columpio.
- Instruya a los niños a retirar su bicicleta u otro casco deportivo antes de jugar en el equipo de juegos.
- **NUNCA** agregue longitud extra a la cadena o cuerda. Las cadenas o cuerdas provistas son la longitud máxima diseñada para el (los) elemento (s) oscilante(s).



Colocación de su centro de juegos

- El centro de juegos está diseñado para ser instalado sobre una superficie nivelada, por un adulto con un ayudante adulto. Colóquela en un área plana del patio para minimizar la preparación del terreno.
- Elija una ubicación nivelada para el equipo. Esto puede disminuir la posibilidad de que la unidad de juego se vuelque o pierda el material de relleno suelto de la superficie que puede ser arrastrado por las lluvias intensas.
- Coloque el equipo a no menos de 6 pies (1.8 m) de cualquier estructura u obstrucción tal como una cerca, garaje, casa, ramas colgantes, cuerdas para ropa o cables eléctricos.
- Proporcione suficiente espacio para que los niños puedan utilizar el equipo de forma segura. Por ejemplo, para estructuras con actividades de juego múltiples, un tobogán no debe salir en frente de un columpio.
- Es buena idea colocar su centro de juegos en un área que sea conveniente para que los adultos observen a los niños mientras juegan.
- Cree un sitio libre de obstáculos que puedan causar lesiones – tales como ramas de árboles que cuelgan bajo, alambres de arriba, tocones de árboles y/o raíces, rocas grandes, ladrillos y concreto. Sugerencias adicionales en la sección de superficies de juegos sugeridas.
- No construya la unidad de juegos sobre el material de superficie.
- Localice plataformas metálicas desnudas y diapositivas de la luz del sol directa para reducir la probabilidad de quemaduras graves. Un tobogán que se enfrenta al norte recibirá la menor luz directa del sol.
- Separe actividades activas y tranquilas el uno del otro. Por ejemplo, localice cajones de arena lejos de

oscilaciones o use una barandilla o barrera para separar el cajón de arena del movimiento de las oscilaciones.

Superficie Sugerida para el Terreno de Juego

- No instale el equipo de recreación doméstico sobre concreto, gravilla, asfalto, tierra compactada, césped, alfombra o cualquier otra superficie dura. Una caída sobre una superficie dura puede ocasionar una lesión grave al usuario del equipo.
- No coloque material de superficie sobre superficies duras tales como concreto o asfalto.
- La cubierta inerte de corteza desmenuzada, virutas de madera, arena fina y gravilla fina se añaden como material de absorción de impactos después del ensamblaje. Si se utilizan adecuadamente, estos materiales pueden absorber parte del impacto de la caída de un niño.
- Todos los materiales de la superficie deben extenderse un mínimo de 6 pies (1,8 m) en todas las direcciones alrededor del área de juegos.
- No coloque el material de superficie en la zona de recreación hasta después de que la unidad esté totalmente construida. La unidad de juegos no debe construirse sobre el material de superficie.
- Utilice algún tipo de contención, tal como cavar alrededor del perímetro o rodearlo con bordes paisajísticos.
- La instalación de baldosas de caucho o las superficies que se vierten en el sitio (distintos de los materiales de relleno sueltos) generalmente requieren el concurso de un profesional y no son proyectos de bricolaje.
- Debe utilizar materiales de superficie de zonas de recreación (distintos de los materiales de relleno sueltos) que cumplan con las normas de seguridad ASTM F1292 Especificación estándar para atenuación de impacto en materiales de superficie dentro del área de uso del equipo de la zona de recreación.

El siguiente cuadro explica la altura de caída en pies desde la cual no se debería esperar que una lesión a la cabeza ponga en peligro la vida.

Alturas Críticas en Pies (m) de los Materiales Probados

Material	Profundidad sin comprimir			Profundidad comprimida
	6" (152mm)	9" (228mm)	12" (304mm)	a 9" (228mm)
Virutas de madera	7' (2.13m)	10' (3.05m)	11' (3.35m)	10' (3.05m)
Doble capa de cubierta inerte de corteza desmenuzada	6' (1.83m)	10' (3.05m)	11' (3.35m)	7' (2.13m)
Fibras de madera sintética	6' (1.83m)	7' (2.13m)	>12' (3.66m)	6' (1.83m)
Arena fina	5' (1.52m)	5' (1.52m)	9' (2.74m)	5' (1.52m)
Arena gruesa	5' (1.52m)	5' (1.52m)	6' (1.83m)	4' (1.22m)
Gravilla fina	5' (1.52m)	7' (2.13m)	10' (3.05m)	6' (1.83m)
Gravilla mediana	5' (1.52m)	5' (1.52m)	6' (1.83m)	5' (1.52m)
Neumáticos desmenuzados*	10-12' (3.0-3.6m)	N/A	N/A	N/A

* Esta información proviene de pruebas efectuadas por laboratorios de prueba independientes en una muestra de 6 pulgadas (152mm) de profundidad de neumáticos desmenuzados sin comprimir producidos por cuatro fabricantes. Las pruebas reportaron alturas críticas que varían desde 10 pies (3 m) hasta más de 12 pies (3.7 m). Se recomienda que las personas que deseen instalar neumáticos desmenuzados como superficie protectora soliciten la información de prueba del proveedor que muestre la altura crítica del material cuando se probó de acuerdo con ASTM F1292.



APPENDIX A

Información sobre los materiales de superficie de las zonas de recreación: La siguiente información está tomada de la Hoja de información de la Comisión de seguridad sobre productos al consumidor de Estados Unidos sobre materiales de superficie de las zonas de recreación. También refiérase a la siguiente página Web para información adicional: www.cpsc.gov

X3. SECCIÓN 4 DEL FOLLETO PARA LA SEGURIDAD DE LAS ÁREAS DE RECREACIÓN DOMÉSTICAS EN EXTERIORES DE LA COMISIÓN DE SEGURIDAD SOBRE PRODUCTOS AL CONSUMIDOR9.

X3.1 Seleccione la superficie protectora: Una de las cosas más importantes que puede hacer para disminuir la posibilidad de lesiones graves en la cabeza es colocar una superficie de protección para amortiguar los impactos debajo de la unidad de juegos y alrededor de ella. La superficie protectora debe aplicarse a una profundidad que sea adecuada a la altura del equipo de acuerdo con la especificación F 1292 de ASTM. Hay diferentes tipos de superficie para elegir; con cualquier producto que escoja, siga estas pautas:

X3.1.1 Materiales de relleno sueltos:

X3.1.1.1 Mantenga una profundidad mínima de 9 pulgadas (22.9 cm) de materiales de relleno sueltos, tales como cubierta inerte/virutas de madera, fibras de madera sintética (EWF, por sus siglas en inglés) o cubierta inerte de caucho desmenuzado/reciclado para equipos de hasta 8 pies (2.4 m) de alto; y 9 pulgadas (22.9 cm) de arena o gravilla para equipos de hasta 5 pies (1.5 m) de alto. NOTA: Un nivel de relleno inicial de 12 pulgadas (30.5 cm) se comprimirá a aproximadamente 9 pulgadas (22.9 cm) de superficie con el tiempo. La superficie también se compacta, se desplaza y se asienta y debe rellenarse periódicamente para conservar al menos una profundidad de 9 pulgadas (22.9 cm).

X3.1.2 Utilice un mínimo de 6 pulgadas (15.2 cm) de superficie protectora para el equipo de recreación de menos de 4 pies (1.2 m) de alto. Si se conserva adecuadamente, debe ser suficiente. (En profundidades de más de 6 pulgadas [1.8 m]) el material protector se desplaza o se compacta muy fácilmente). NOTA: No instale el equipo de recreación doméstico sobre concreto, asfalto o cualquier otra superficie dura. Una caída a una superficie dura puede ocasionar una lesión grave al usuario del equipo. El césped y la tierra no se consideran superficies protectoras porque el desgaste y los factores ambientales pueden disminuir su efectividad para amortiguar los impactos. Las alfombras y los tapetes delgados por lo general no son superficies protectoras adecuadas. El equipo a nivel de tierra tales como las cajas de arena, la pared de actividades, la casa de juegos u otro equipo que no tenga una superficie de juegos elevada, no necesita superficie protectora.

X3.1.3 Utilice algún tipo de contención, tal como cavar alrededor del perímetro o rodearlo con bordes paisajísticos. No olvide tomar en cuenta el drenaje del agua.

X3.1.3.1 Revise y mantenga la profundidad del material de relleno suelto. Para conservar la cantidad adecuada de materiales de relleno sueltos, marque el nivel en los POSTEes de soporte del equipo de recreación. De esa forma puede ver fácilmente cuándo

deba rellenar y/o redistribuir la superficie.

X3.1.3.2 No coloque material de revestimiento suelto sobre superficies duras tales como concreto o asfalto.

X3.1.4 Superficies de vertido en el sitio o baldosas de caucho prefabricadas: Puede que esté interesado en utilizar materiales de revestimiento o de relleno sueltos, como baldosas de caucho o superficies que se vierten en el lugar.

X3.1.4.1 La instalación de estas superficies generalmente requieren el concurso de un profesional y no son proyectos de bricolaje.

X3.1.4.2 Revise la especificación de la superficie antes de adquirir este tipo de revestimiento. Pida al instalador/fabricante un informe que demuestre que el producto ha sido probado de acuerdo con la norma de seguridad ASTM F 1292 de especificación estándar para atenuación de impactos en materiales de revestimiento dentro de la zona de uso de equipos de recreación. Este informe debe mostrar la altura específica para la cual la superficie debe proteger contra lesiones graves en la cabeza. Esta altura debe ser igual o mayor que la altura de la caída, distancia vertical entre una superficie de juegos determinada (superficie elevada para ponerse de pie, sentarse o trepar) y la superficie protectora que se encuentra debajo, o su equipo de recreación.

X3.1.4.3 Revise la superficie protectora frecuentemente en busca de desgaste.

X3.1.5 Colocación: La colocación adecuada y el mantenimiento de la superficie protectora es esencial. Cerciórese de:

X3.1.5.1 Extender la superficie por lo menos 6 pies (1.8 m) con respecto al equipo en todas las direcciones.

X3.1.5.2 Para los columpios, extienda la superficie protectora al frente y detrás del columpio a una distancia igual a dos veces la altura de la barra superior de la cual se suspende el columpio. Esta información se ha tomado de las publicaciones CPSC "Superficie de las zonas de recreación — Guía de información técnica" y "Manual para la seguridad en las áreas de recreación públicas". Puede obtener un ejemplar de estos informes enviando una tarjeta a:

Office of Public Affairs, U.S. Consumer Product Safety Commission, Washington, D.C., 20207 o llamando gratuitamente a la línea de ayuda: 1-800-638-2772.

La Sociedad Americana para el ensayo de materiales (ASTM, por sus siglas en inglés) no asume POSTEura alguna con respecto a la validez del derecho de cualquier padre en relación con cualquier elemento mencionado en esta norma. Se aconseja expresamente a los usuarios de esta norma que la determinación de la validez de tales derechos paternos, y el riesgo de la infracción de tales derechos, son de su propia y absoluta responsabilidad. La norma está sujeta a revisión en cualquier momento por parte del comité técnico responsable y deberá revisarse cada cinco años, y si no se revisa, debe aprobarse o retirarse. Se le invita a expresar sus comentarios bien sea para la revisión de esta normativa o para normas adicionales, los cuales deben dirigirse a la oficina principal de ASTM. Sus comentarios recibirán atenta consideración en una reunión del comité técnico responsable, a la cual puede asistir. Si considera que sus comentarios no han recibido la atención adecuada, debe indicarlo así al Comité sobre Normativas de ASTM. 100 Barr Harbor Drive, West Conshohocken, PA 19428.



ES IMPORTANTE VERIFICAR Y APRETAR TODOS LOS HERRAJES AL PRINCIPIO Y DURANTE LA TEMPORADA, YA QUE PUEDEN AFLOJARSE DEBIDO A LA EXPANSIÓN Y CONTRACCIÓN DE LA MADERA.

A principios de cada temporada de juego

- Apriete todo el herraje.
- Lubricar los elementos metálicos de piezas móviles según las instrucciones del fabricante.
- Revise todas las cubiertas protectoras en los tornillos, tubos, bordes y esquinas. Sustituir si están flojos, agrietado o faltante.
- Revise todas las partes móviles incluyendo asientos oscilantes, cuerdas, cables y cadenas para el desgaste, herrumbre u otro deterioro. Reemplácelas según sea necesario.
- Verifique que las piezas metálicas estén oxidadas. Si se encuentra, lije y repinte utilizando una pintura no basada en plomo que cumpla los requisitos del 16 CFR 1303.
- Examine que todos los miembros de la madera estén deteriorados y astillados. Lije las astillas y reemplace los miembros de madera deteriorados.
- Vuelva a instalar cualquier pieza de plástico, como asientos para columpios o cualquier otro artículo que se haya retirado para la temporada fría.
- Rastrillar y comprobar la profundidad de los materiales de protección de la superficie suelta para evitar la compactación y mantener la profundidad adecuada. Reemplácelas según sea necesario.

Dos veces al mes durante temporada de juego

- Apriete todos los herrajes.
- Revise todas las cubiertas protectoras de los pernos, tubos, bordes y esquinas. Reemplácelos si están flojos, agrietados o desaparecidos.
- Rastrille y compruebe que la profundidad del suelto llena materiales de revestimiento protectores para prevenir la compactación y mantener la profundidad apropiada. Sustituya si es necesario.

Una vez al mes durante la temporada de juego

- Lubrique todas las partes móviles metálicas por las instrucciones de fabricante.
- Compruebe todas las partes móviles incluso asientos de oscilación, cuerdas, cables y cadenas para ropa, herrumbre u otro empeoramiento. Sustituya como necesario.

Al final de cada temporada o cuando la temperatura se cae debajo de 32 ° F

- Retire los asientos de plástico para columpios y otros artículos según lo especificado por el fabricante y tome dentro o no lo use.

- Rastrillar y comprobar la profundidad de los materiales de protección de la superficie suelta para evitar la compactación y mantener la profundidad adecuada. Reemplácelas según sea necesario.

Mantenimiento Adicional

- Revise la viga del columpio y los accesorios cada dos semanas debido a la expansión y contracción de la madera. Es particularmente importante que este procedimiento se efectúe al principio de cada temporada.
- Inspeccione las piezas de madera mensualmente. Las fibras de la madera a veces se levantan en la temporada seca ocasionando que aparezcan astillas. Es posible que necesite lijar ligeramente para mantener un ambiente de juego seguro. Aplique tinte a la unidad de juegos con regularidad, para contribuir a evitar deformaciones/grietas y otros daños ocasionados por el clima.
- Su unidad de juegos viene con una aplicación de tinte transparente a base de agua. Esto se hace para dar color únicamente. Una o dos veces al año, según las condiciones del clima, deberá aplicar algún tipo de protección (sellador) a la madera de su unidad. Antes de la aplicación del sellador, lije ligeramente cualquier punto "áspero" de la unidad. Tome nota que este es un requisito de su garantía.
- Es muy importante ensamblar y mantener la unidad de juegos en una ubicación nivelada. Cuando los niños juegan, la unidad de juegos se irá introduciendo en el terreno y es muy importante que se asiente uniformemente. Cerciórese de que la unidad de juegos esté nivelada y alineada cada año o al principio de cada temporada de juegos.

Instrucciones de disposición para el desecho

Cuando no desee utilizar más el centro de juegos, debe desmantelarlo y desecharlo de forma tal que no constituya un peligro considerable al momento en que se deseche la unidad.

Ensamblaje por parte de Terceros

El cliente puede, a su sola discreción, elegir el uso de una tercera persona o servicio para ensamblar este producto. Backyard Discovery no asume ninguna responsabilidad o responsabilidad por cualquier cargo incurrido por el cliente para cualquier servicio de ensamblaje. Vea por favor nuestra garantía para más información sobre la cobertura dañada y que falta del reemplazo de la parte. Backyard Discovery no le reembolsará al cliente el precio de las piezas compradas.

LOS DUEÑOS DEBEN SER RESPONSABLES DE MANTENER LA LEGIBILIDAD DE LAS ETIQUETAS DE ADVERTENCIA



Su estructura de Backyard Discovery está diseñada y construida de materiales de calidad. Como con todos los productos al aire libre aguantará y se gastará. Para maximizar el placer, seguridad y vida de su estructura es importante que correctamente lo mantenga.

Sobre Nuestra Madera

Backyard Discovery utiliza madera de cedro de 100% (C. lanceolata). Aunque tenemos mucho cuidado en la selección de la madera de la mejor calidad disponible, la madera es todavía un producto de la naturaleza y susceptibles a la intemperie que puede cambiar la apariencia de su conjunto.

¿Qué causa la intemperie? ¿Afecta la fuerza de mi producto?

Una de las causas principales de la intemperie es los efectos del agua (humedad); el contenido de humedad de la madera en la superficie es diferente que el interior de la madera. Como los cambios climáticos, la humedad se acerca o de la madera, causando la tensión que puede causar la comprobación y o alabearse. Puede esperar el debido siguiente a la intemperie. Estos cambios no afectarán la fuerza del producto:

1. Comprobación es grietas superficiales en la madera a lo largo del grano. Un POSTE (4"x 4") experimentará más control que un tablero (1"x 4") porque la superficie y el contenido de humedad interior variarán más extensamente que en madera más delgada.

2. Combeo resulta de cualquier distorsión (torcedura, ahuecamiento) del plano original del tablero y sucede a menudo de la humectación y del secado rápidos de la madera.

3. Decoloración se produce como un cambio natural de la madera de color cuando se está expuesto al sol, la luz y se vuelve gris con el tiempo.

¿Cómo puedo reducir la cantidad de intemperie al producto de madera?

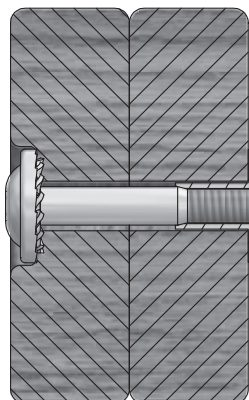
1. Su producto de madera está cubierto con una mancha a base de agua. La luz solar se descompone el revestimiento, por lo que recomendamos aplicar un repelente al agua o una mancha anualmente (consulte a su proveedor local de manchas y pinturas para obtener un producto recomendado). Usted debe aplicar algún tipo de protección (sellador) a la madera de su producto. **Tenga en cuenta que es un requisito de su garantía.** La mayoría de la intemperie es el resultado normal de la naturaleza y no afectará a la seguridad.

2. Inspeccione las piezas de madera mensuales. El grano de la madera a veces se levante en la temporada seca, causando astillas para aparecer. Un ligero lijado puede ser necesario para mantener un entorno seguro. El tratamiento de su producto con protección (sellador) después del lijado ayudará a prevenir graves comprobación/ dividir y otros daños climáticos.



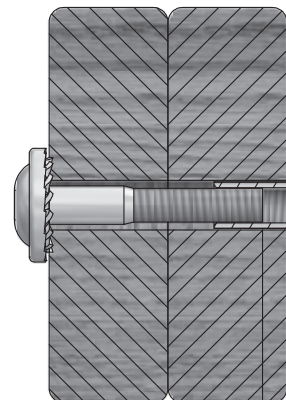
Riesgo de Protrusión

Incorrecto



Si ve las roscas expuestas y su perno sobresale más allá de la tuerca en T, puede haber apretado demasiado el perno o haber usado Herraje incorrecto. Si usted ha apretado demasiado, quite el perno y agregue las arandelas para eliminar la protuberancia.

Correcto

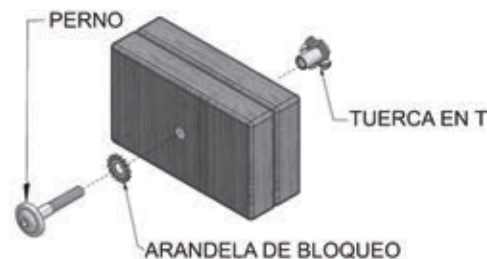


1/8"

Ensamblaje de Herraje Adecuado

Ensamblaje del Perno y de la Tuerca en T

Toque t-tuerca en el agujero. Inserte el perno a través de la arandela de bloqueo e insertar en el agujero enfrente de la T-tuerca. Girar en sentido de las agujas del reloj para enroscar en T-tuerca. No apriete completamente hasta que se indique.



Ensamblaje de Pernos y Tuercas de Barril

Inserte la tuerca del barril a través de la arandela de bloqueo y presione el par a través del orificio provisto. Inserte el perno a través de la segunda arandela de bloqueo e inserte el par en el orificio provisto opuesto a la tuerca del cañón. Gire hacia la derecha para enhebrar en la tuerca del barril. No apriete completamente hasta que se le indique.



Ensamblaje de Tornillo de Retraso

Normalmente habrá un agujero piloto pretaladrado en ensamblajes que requieren un Tornillo del Retraso. Si no hay ningún agujero piloto, alinee los dos consejos ya que deben ser atados y usen el agujero taladrado de la fábrica como un guía para taladrar otro agujero piloto en el consejo contiguo. Esto impedirá a la madera dividirse. Sólo una arandela de la bloqueo se requiere para pasos con Tornillos del Retraso.

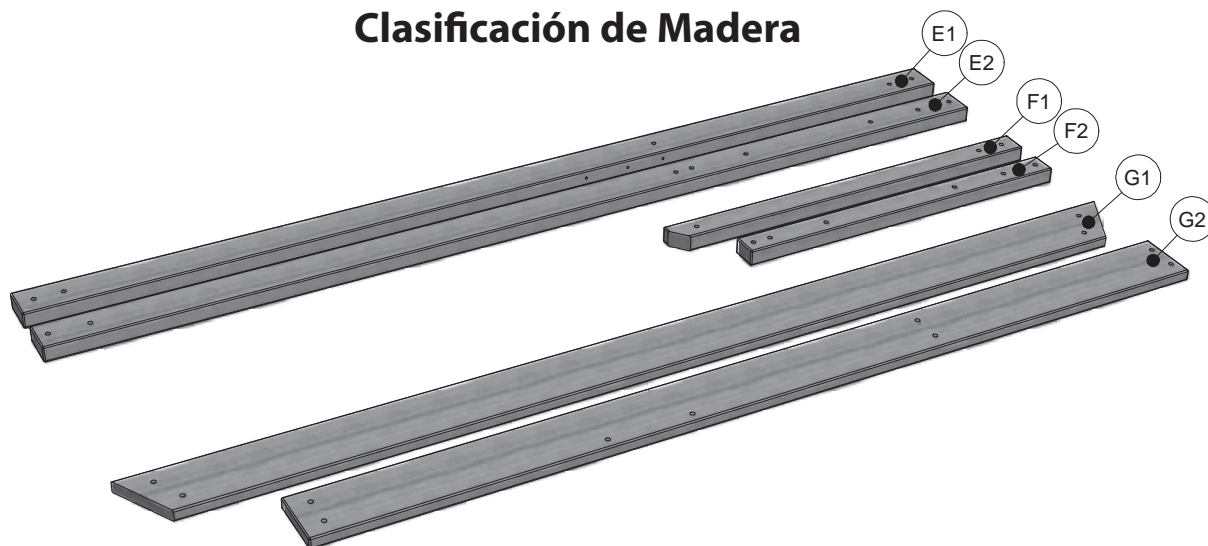




CONSEJO DE MONTAJE:

Mantenga un ojo hacia fuera para estas cajas que contienen fotografías útiles e información, haciendo el proceso de montaje tan rápido y fácil como sea posible.

Clasificación de Madera



Durante la extracción de la madera de las cajas recomendamos ordenarlas por número de pieza antes de empezar el montaje. Esto permitirá mayor rapidez en el montaje e identificar fácilmente las piezas que pueden estar dañadas o faltantes.

Clasificación de Herraje

TUERCA CILÍNDRICA
H100545

TORNILLO
H100695

T-TUERCA
H100699

ARANDELA PLANA
H100706

PERNO HEX
H100716

PERNO
H100718

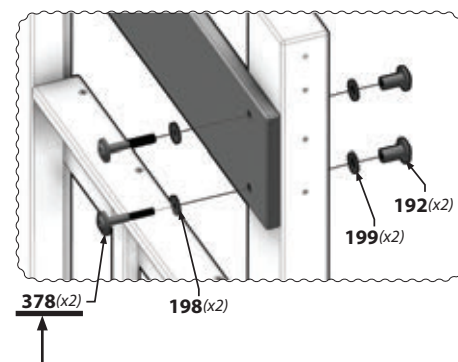
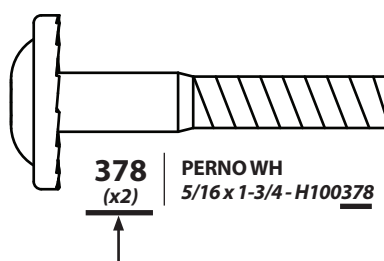
TORNILLO PWH
H100742

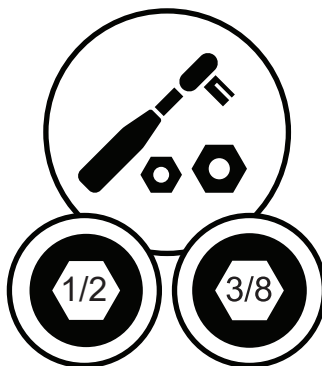
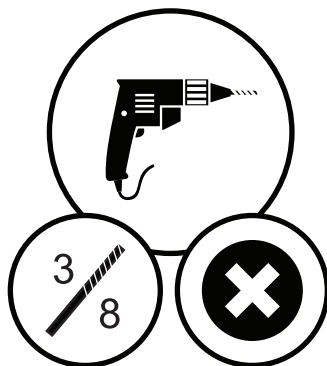
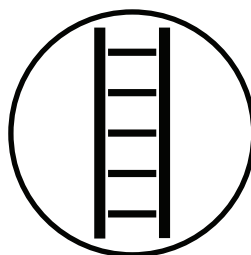
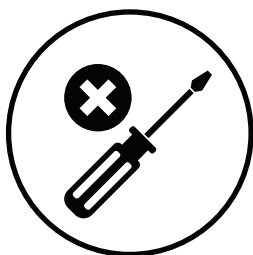
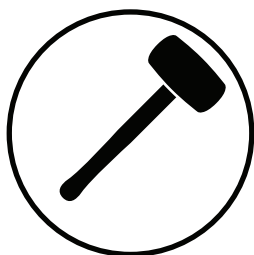
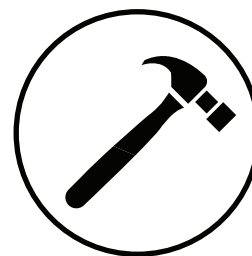
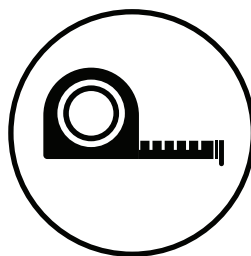
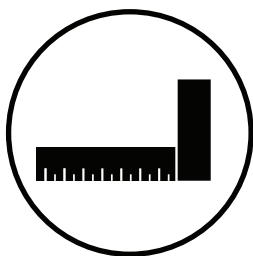
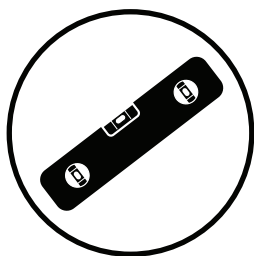


Para ayudar con el montaje recomendamos clasificar sus bolsas de herraje con el número alfanumérico de siete dígitos impreso en las bolsas o por tipo de herraje (p. ej. pernos, tuercas, etc.). La organización de su herraje facilitará el ensamblaje.

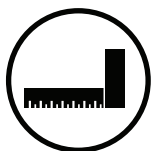
Identificación de Herraje

Las bolsas de herraje se imprimen con un número de pieza alfanumérico de siete dígitos. Durante el ensamblaje sólo necesitará hacer referencia a los últimos tres dígitos del número de pieza como se indica en cada paso. Esto hará más fácil encontrar el herraje correcto.





Iconos y sus usos se verá en todo este manual



Necesitará asegurarse de que su asamblea es cuadrado antes de apretar los pernos.



Para un montaje correcto, necesitará Asegúrese de que su estructura es el nivel antes de continuar con el siguiente paso.



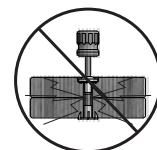
Algunos pasos en el proceso de montaje requerirá un conjunto adicional de manos. Asegúrese de que usted tenga un ayudante disponible.



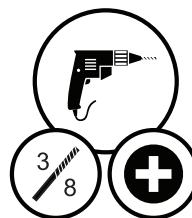
Este icono muestra el tamaño de una llave de tuercas abierta. Usando la llave como la barra de la fracción.



Cuando vea este icono, necesitará una llave de rueda. Los iconos que aparecen a continuación muestran el tamaño de los accesorios necesarios para el montaje 1/2.la llave de rueda.



Este icono le advierte que no apriete demasiado los pernos. Esto es para prevenir daños estructurales y también astillar su madera.



Este icono le mostrará que accesorios de la taladradora son necesarios. Para este ejemplo necesitará un accesorio del jefe de Phillips y enchufe 3/8.



Coloque el juego en un terreno nivelado, no menos de 6 pies [2 m] de cualquier estructura u obstrucción como una cerca, garaje, casa, ramas que sobresalen, líneas de lavandería o cables eléctricos.

- Durante el montaje de la unidad, tómese el tiempo antes y después de cada fase para asegurarse de que el fuerte está nivelado. Si el fuerte no está nivelado, el ensamblaje será difícil y el ensamblaje incorrecto puede resultar. Se debe tener cuidado adicional para asegurar que el fuerte es cuadrado.
- La segura zona de juegos se refiere a una zona que se extienda de 6 pies (2 m) más allá del producto de juego por todos lados, incluyendo el espacio por encima del producto de juego.

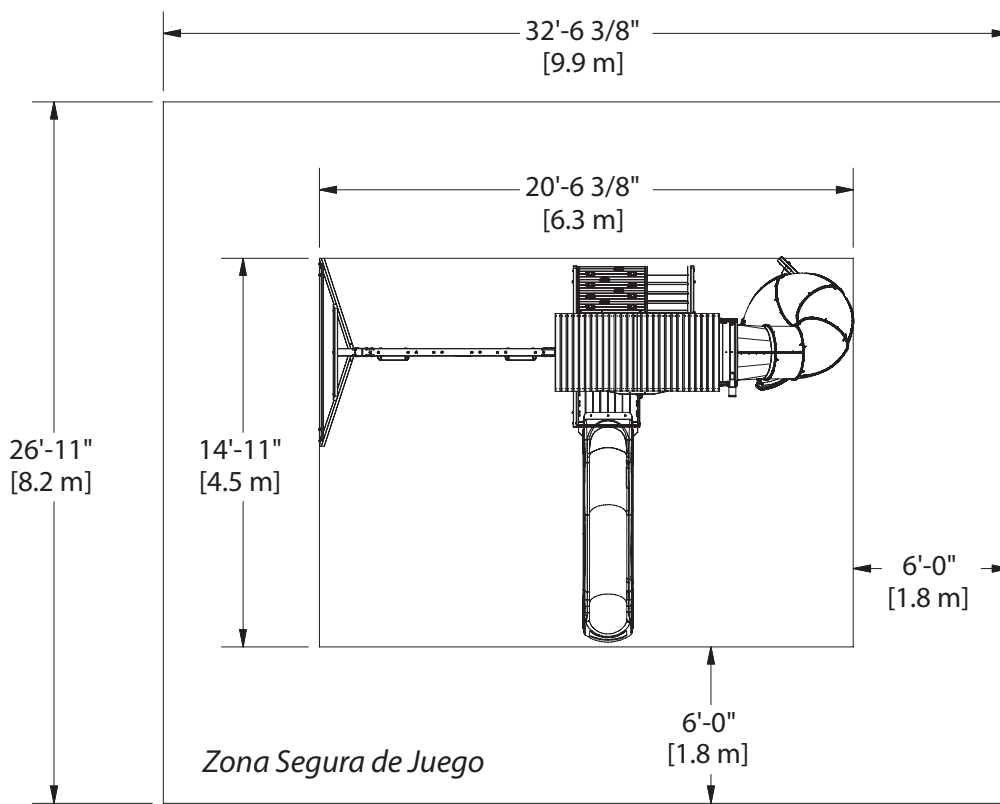
DIAGRAMA DE ÁREA DE JUEGO SEGURO

Dimensión de Tierra

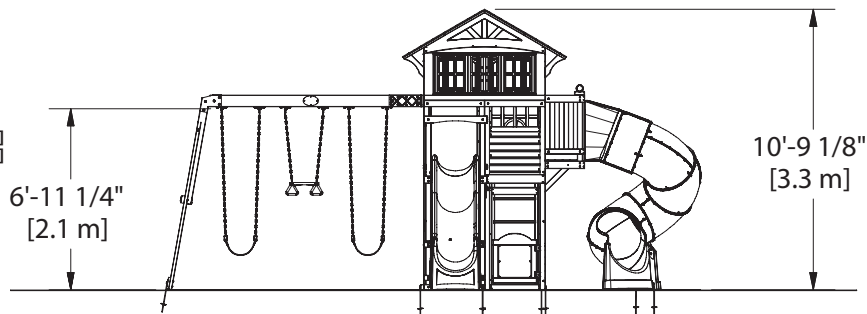
20' - 6 3/8" (6.3m) x 14' - 11" (4.5m) x 10' - 9 1/8" (3.3m)

Diagrama de Área de Juego Seguro

32' - 6 3/8" (9.9 m) x 26' - 11" (8.2 m)



ALTURA SEGURA DEL JUEGO: 16'-9 1/8" [5.1 M]
ALTURA MÁXIMA DE LA CAÍDA: 6'-11 1/4" [2.1M]



Información General

El juego ha sido diseñado y fabricado para niños y sólo para uso residencial solamente.
 Se recomienda un máximo de 150 libras por niño para las actividades de juego diseñadas para uso individual.
 Un máximo de 120 libras. por niño es recomendado para actividades de juego diseñadas para uso del niño múltiple.
 Un máximo de 9 niños es recomendado para este juego de columpios.



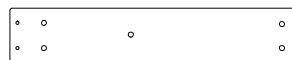
Componentes de Madera (No Escalar)



A1 | **VIGA DE COLUMPIO - W4L12327**
(x1) 3-3/8" x 5-1/4" x 89-1/2" (86 x 134 x 2274)



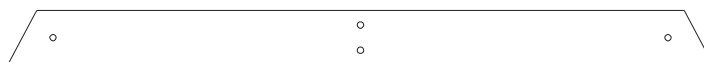
A2 | **BLOQUE DE VIGA DE COLUMPIO 9" - W4L12326**
(x1) 3-3/8" x 5-1/4" x 9" (86 x 134 x 228)



E1 | **RIEL - W4L12344**
(x2) 1-3/8" x 3-3/8" x 18" (36 x 86 x 462)



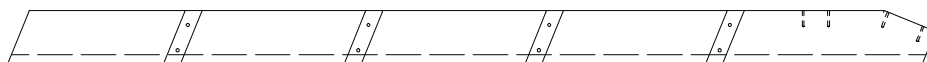
E2 | **REFUERZO DE ÁNGULO - W4L12328**
(x2) 1-3/8" x 3-3/8" x 88-3/4" (36 x 86 x 2254)



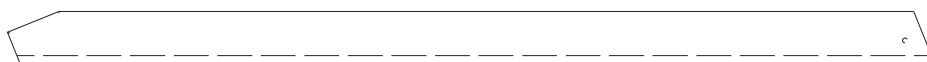
E3 | **SOPORTE EXTREMO - W4L12329**
(x1) 1-3/8" x 3-3/8" x 44-1/8" (36 x 86 x 1120)



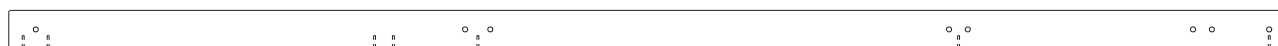
E80 | **IZQUIERDA VERTICAL - W4L11751**
(x1) 1-3/8" x 3-3/8" x 58" (36 x 86 x 1474)



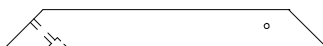
E81 | **MEDIO VERTICAL - W4L11752**
(x1) 1-3/8" x 3-3/8" x 58" (36 x 86 x 1474)



E83 | **DERECHO VERTICAL - W4L11756**
(x1) 1-3/8" x 3-3/8" x 58" (36 x 86 x 1474)



F1 | **POSTE - W4L12337**
(x1) 1-3/8" x 2-3/8" x 80" (36 x 60 x 2032)



F2 | **REFUERZO DE ÁNGULO - W4L12343**
(x2) 1-3/8" x 3-3/8" x 20-1/8" (36 x 86 x 510)



F3 | **POSTE - W4L12481**
(x1) 1-3/8" x 2-3/8" x 80" (36 x 60 x 2032)



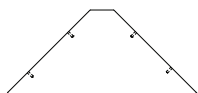
F4 | **TABLERO DE TIERRA - W4L12487**
(x1) 1-3/8" x 2-3/8" x 74-1/8" (36 x 60 x 1883)



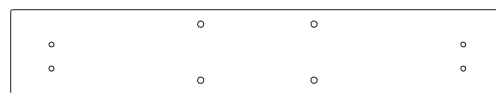
Componentes de Madera (No Escalar)



F5 | **TABLERO DE TIERRA - W4L12488**
(x1) 1-3/8" x 2-3/8" x 24-1/4" (36 x 60 x 617)



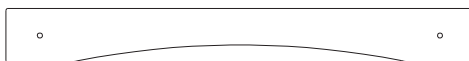
G1 | **REFUERZO DE ÁNGULO - W4L12473**
(x1) 1" x 5-1/4" x 12" (24 x 134 x 305)



G2 | **RIEL - W4L12485**
(x1) 1" x 5-1/4" x 30-7/8" (24 x 134 x 784)



G50 | **TABLERO DE TIERRA - W4L12330**
(x1) 1" x 5 1/4" x 86 3/4" (24 x 134 x 2202)



H2 | **RIEL ARQUEADO - W4L12342**
(x1) 1" x 3-3/8" x 29-1/4" (24 x 86 x 744)



H3 | **VIGA DEL PISO - W4L12345**
(x1) 1" x 3-3/8" x 53-1/4" (24 x 86 x 1352)



H4 | **RIEL - W4L12452**
(x1) 1" x 3-3/8" x 18-1/4" (24 x 86 x 462)



H5 | **VIGA DEL PISO - W4L12455**
(x1) 1" x 3-3/8" x 17-1/4" (24 x 86 x 438)



H6 | **RIEL - W4L12456**
(x1) 1" x 3-3/8" x 17-3/8" (24 x 86 x 442)



H7 | **RIEL - W4L12457**
(x1) 1" x 3-3/8" x 18" (24 x 86 x 458)



H8 | **RIEL - W4L12458**
(x1) 1" x 3-3/8" x 29-1/4" (24 x 86 x 744)



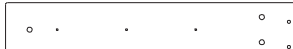
H9 | **RIEL - W4L12451**
(x1) 1" x 3-3/8" x 28" (24 x 86 x 712)



H10 | **REFUERZO DE ÁNGULO - W4L12460**
(x4) 1" x 3-3/8" x 13-3/8" (24 x 86 x 340)



H11 | **RIEL - W4L12462**
(x1) 1" x 2-3/4" x 28" (24 x 71 x 712)



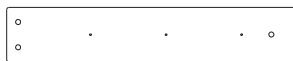
H12 | **RIEL - W4L12463**
(x1) 1" x 3-3/8" x 18-1/4" (24 x 86 x 462)



H13 | **VIGA DEL PISO - W4L12482**
(x1) 1" x 3-3/8" x 23" (24 x 86 x 585)



H14 | **ABRAZADERA DE PISO - W4L12478**
(x2) 1" x 3-3/8" x 6-3/4" (24 x 86 x 170)



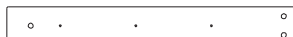
H15 | **RIEL - W4L12339**
(x2) 1" x 3-3/8" x 18" (24 x 86 x 458)



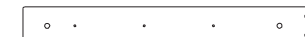
H76 | **PELDAÑO - W4L11753**
(x4) 1" x 3-3/8" x 19-3/8" (24 x 86 x 493)



J1 | **LADO DE VENTANA DE BAHÍA - W4L12333**
(x2) 1" x 1-7/8" x 18-1/4" (24 x 48 x 464)



J2 | **RIEL - W4L12338**
(x2) 1" x 2-3/8" x 18" (24 x 60 x 458)



J3 | **RIEL - W4L12453**
(x2) 1" x 2-3/8" x 18-1/4" (24 x 60 x 462)



J4 | **POSTE - W4L12454**
(x2) 1" x 2-3/8" x 33-7/8" (24 x 60 x 859)



J6 | **ABRAZADERA - W4L12469**
(x2) 1" x 2-3/8" x 5-1/8" (24 x 60 x 130)



J5 | **ABRAZADERA - W4L12468**
(x2) 1" x 2-3/8" x 4-1/2" (24 x 60 x 115)



J7 | **TABLERO INFERIOR - W4L12471**
(x1) 1" x 2-3/8" x 28-3/8" (24 x 60 x 720)



J8 | **ABRAZADERA - W4L12472**
(x1) 1" x 2-3/8" x 17-1/8" (24 x 60 x 434)



J9 | **ABRAZADERA - W4L12479**
(x2) 1" x 2-3/8" x 30-1/8" (24 x 60 x 765)



Componentes de Madera (No Escalar)



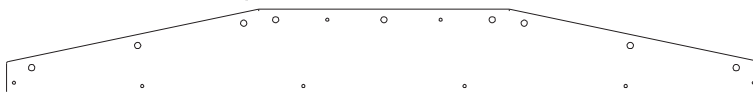
J10 | BLOQUE DE PUERTA - W4L12480
(x1) | 1" x 2-3/8" x 4-1/2" (24 x 60 x 115)



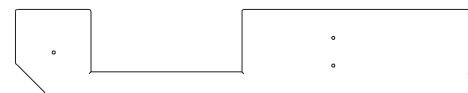
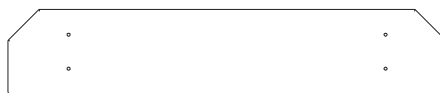
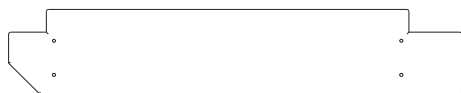
J12 | SOPORTE DE PISO - W4L1772
(x2) | 1" x 2-3/8" x 3-7/8" (24 x 60 x 86)



J13 | ABRAZADERA - W4L12474
(x2) | 1" x 2-3/8" x 7-7/8" (24 x 60 x 200)



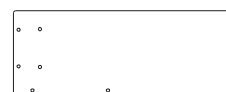
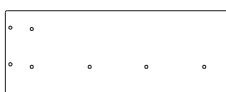
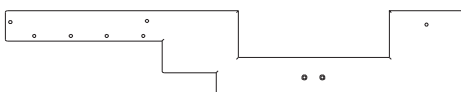
K1 | ENCABEZADO DE VENTANA DE BAHÍA - W4L12332
(x2) | 5/8" x 5-1/4" x 7-1/4" (16 x 134 x 1199)



K2 | CUBIERTA - W4L12461
(x1) | 5/8" x 5-1/4" x 28-3/8" (16 x 134 x 720)

K3 | CUBIERTA - W4L12464
(x1) | 5/8" x 5-1/4" x 27-3/8" (16 x 134 x 696)

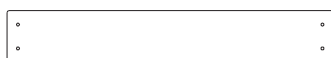
K4 | CUBIERTA - W4L12465
(x1) | 5/8" x 5-1/4" x 28-3/4" (16 x 134 x 730)



K5 | CUBIERTA - W4L12466
(x1) | 5/8" x 5-1/4" x 28-3/4" (16 x 134 x 730)

K6 | CUBIERTA - W4L12467
(x1) | 5/8" x 5-1/4" x 14-1/8" (16 x 134 x 358)

K7 | CUBIERTA - W4L12475
(x1) | 5/8" x 5-1/4" x 14-1/8" (16 x 134 x 358)



M73 | SOPORTE TRASERO - W4L11754
(x1) | 5/8" x 3-3/8" x 21-1/2" (16 x 86 x 545)

M74 | TABLERO DE ROCA - W4L11757
(x8) | 5/8" x 3-3/8" x 31-1/4" (16 x 86 x 794)

M75 | TABLERO DE ROCA - W4L11758
(x4) | 5/8" x 3-3/8" x 31-1/4" (16 x 86 x 794)



M76 | TABLERO DE ROCA - W4L11759
(x4) | 5/8" x 3-3/8" x 31-1/4" (16 x 86 x 794)

N1 | RIEL - W4L12334
(x1) | 5/8" x 2-3/8" x 28-3/8" (16 x 60 x 720)

N3 | RIEL - W4L12340
(x6) | 5/8" x 2-3/8" x 24-5/8" (16 x 60 x 626)



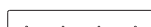
N4 | PIQUETE - W4L12341
(x4) | 5/8" x 2-3/8" x 17-5/8" (16 x 60 x 448)

N5 | RIEL - W4L12470
(x1) | 5/8" x 2-3/8" x 28-3/8" (16 x 60 x 720)

N6 | PIQUETE - W4L12582
(x6) | 5/8" x 2 3/8" x 27 1/8" (16 x 60 x 690)



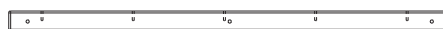
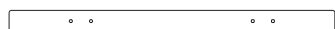
N74 | TABLERO DE ROCA - W4L11760
(x1) | 5/8" x 2-3/8" x 31-1/4" (16 x 60 x 794)



O1 | TIRATRIM - W4L12476
(x1) | 5/8" x 1-3/8" x 21-1/4" (16 x 34 x 540)

O2 | TIRATRIM - W4L12477
(x2) | 5/8" x 1-3/8" x 9-1/8" (16 x 34 x 233)

O3 | BLOQUE - W4L12603
(x1) | 5/8" x 1 3/8" x 3 7/8" (16 x 34 x 100)



O70 | SOPORTE DE RESBALADILLA - W102822
(x1) | 5/8" x 1-3/8" x 20-3/8" (16 x 34 x 517)

T2 | TIRATRIM - W4L12483
(x1) | 1" x 1-3/8" x 27-5/8" (24 x 34 x 702)

T3 | TIRATRIM - W4L12484
(x1) | 1" x 1-3/8" x 27-5/8" (24 x 34 x 702)



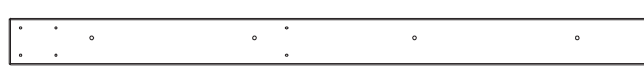
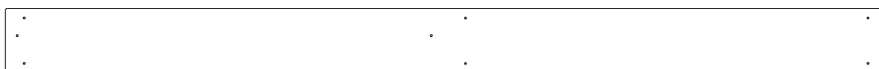
T4 | TIRATRIM - W4L11771
(x1) | 1" x 1-3/8" x 17" (24 x 34 x 432)

T5 | ADORNO DE VENTANA - W4L12604
(x1) | 1" x 1-3/8" x 23-3/8" (24 x 34 x 595)

T6 | ADORNO DE VENTANA - W4L12605
(x3) | 1" x 1-3/8" x 11-1/4" (24 x 34 x 285)



SP50 | SOPORTE DE VIGA DE COLUMPIO - W4L12331
(x1) | 3-3/8" x 3-3/8" x 49-3/8" (86 x 86 x 1254)

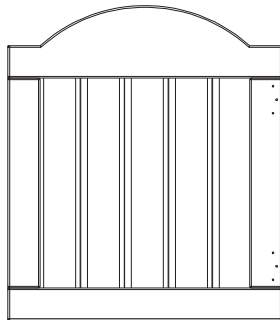


Y1 | RIEL - W4L12336
(x1) | 5/8" x 4" x 55-1/8" (16 x 102 x 1400)

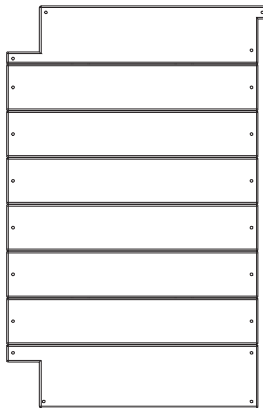
Y2 | TABLERO DEL ACCESORIO - W4L11755
(x1) | 5/8" x 4" x 56-1/8" (16 x 102 x 1424)



Componentes de Madera (No Escalar)



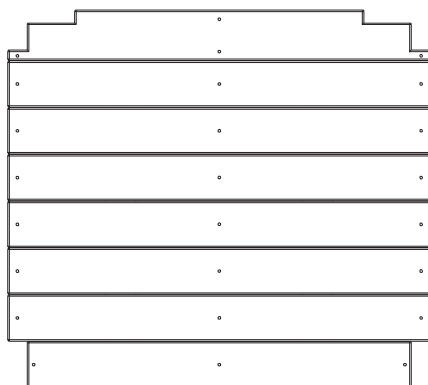
DP1 | PANEL DE LA PUERTA - W2A02773
(x1) | 1-1/16" x 20" x 22-15/16" (27 x 508 x 582)



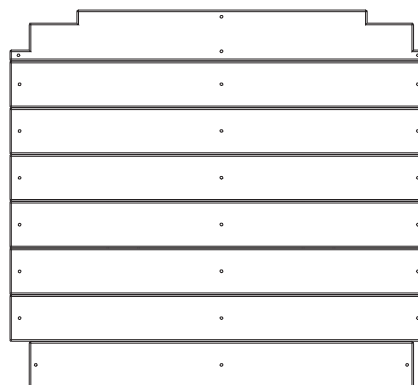
FP1 | PANEL DE PISO - W2A02777
(x1) | 1-1/4" x 19" x 29-1/4" (32 x 482 x 744)



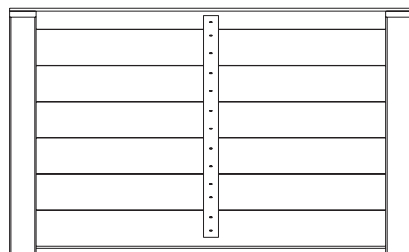
FP2 | PANEL DE PISO - W2A02778
(x1) | 1-1/4" x 19-9/16" x 30-7/8" (32 x 498 x 784)



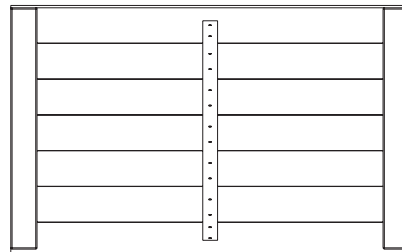
FP3 | PANEL DE PISO - W2A02779
(x1) | 1-1/4" x 27-3/4" x 30-7/8" (32 x 705 x 784)



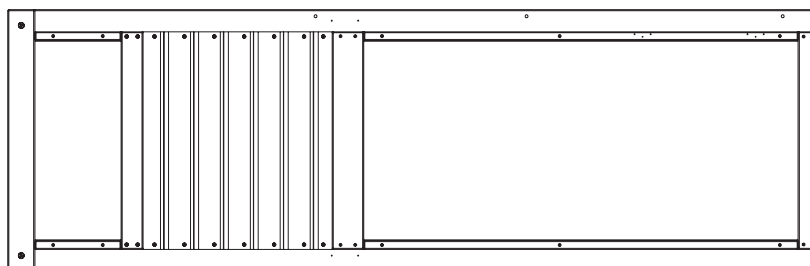
FP4 | PANEL DE PISO - W2A02780
(x1) | 1-1/4" x 27-1/2" x 30-3/8" (32 x 699 x 772)



RP1 | PANEL DE TECHO - W2A02781
(x2) | 1-3/8" x 21-7/8" x 35-13/16" (35 x 556 x 910)



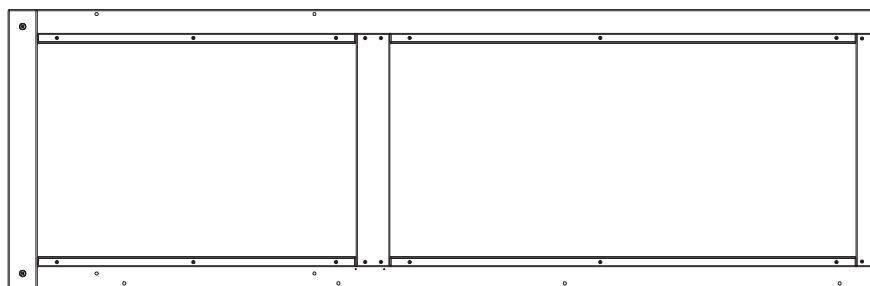
RP2 | PANEL DE TECHO - W2A02782
(x2) | 1-3/8" x 22-5/8" x 35-13/16" (35 x 575 x 910)



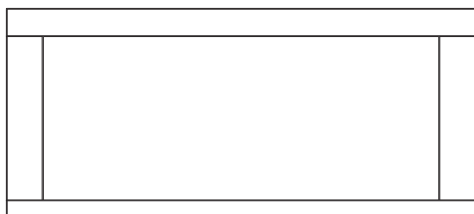
WP1 | PANEL DE PARED - W2A02767
(x1) | 1-7/16" x 28-1/16" x 87-3/16" (36 x 712 x 2214)



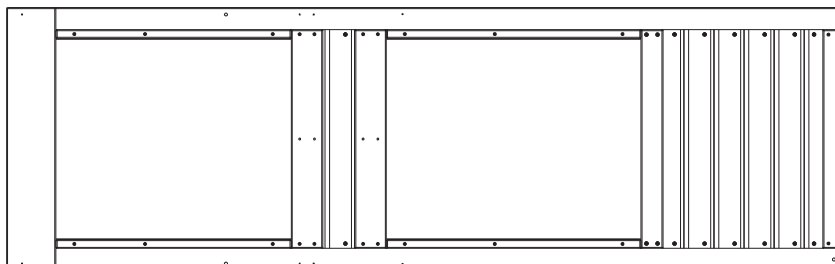
Componentes de Madera (No Escalar)



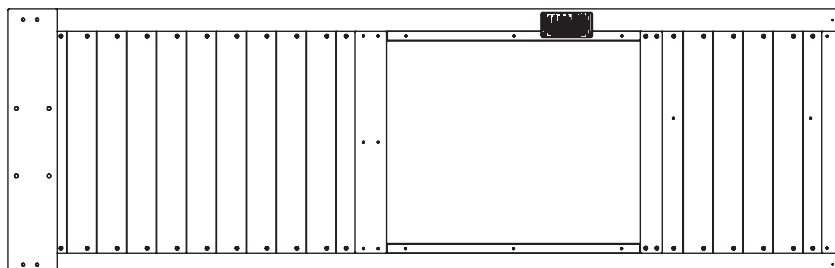
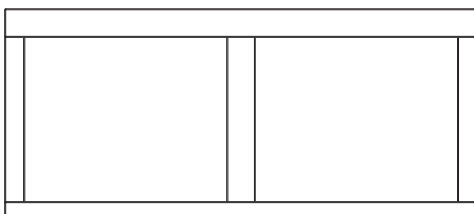
WP2 | **PANEL DE PARED - W2A02768**
(x1) | 1-7/16" x 28-1/16" x 87-3/16" (36 x 712 x 2214)



WP3 | **MARCO DE LA VENTANA DELANTERA - W2A02769**
(x1) | 1-7/16" x 25-3/16" x 56-1/16" (36 x 640 x 1424)

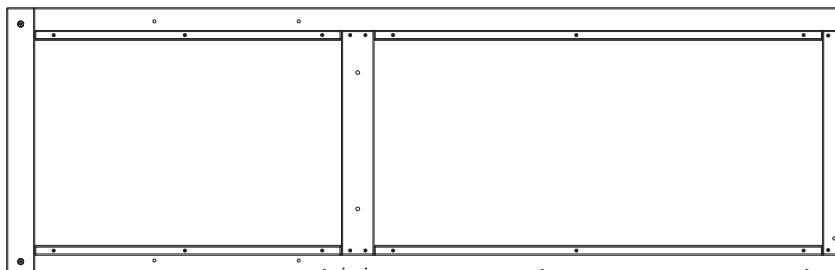
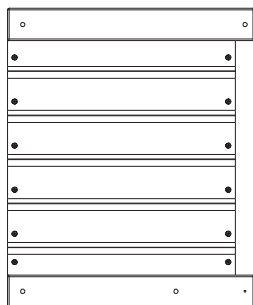


WP4 | **PANEL DE PARED - W2A02770**
(x1) | 1-7/16" x 28-1/16" x 89-1/2" (36 x 712 x 2274)



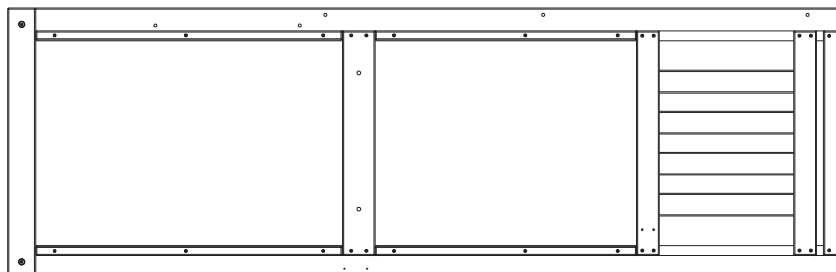
WP7 | **PANEL DE PARED - W2A02774**
(x1) | 1-7/16" x 28-1/16" x 89-1/2" (36 x 712 x 2274)

WP6 | **MARCO DE LA VENTANA TRASERA - W2A02772**
(x1) | 1-7/16" x 25-3/16" x 56-1/16" (36 x 640 x 1424)



WP9 | **PANEL DE PARED - W2A02776**
(x1) | 1-7/16" x 28-1/16" x 87-3/16" (36 x 712 x 2214)

WP8 | **PANEL DE PARED - W2A02775**
(x1) | 1-7/16" x 18 - 1/16" x 21-13/16" (36 x 458 x 554)



WP10 | **PANEL DE PARED - W2A02783**
(x1) | 1-9/16" x 28-1/16" x 87-3/16" (40 x 712 x 2214)



Herraje



H100085 | TORNILLO PFH
(x2) | 8x1 - H100085



H100086 | TORNILLO PFH
(x189) | 8x1-1/2 - H100086



H100087 | TORNILLO PFH
(x26) | 8x1-1/4 - H100087



H100088 | TORNILLO PFH
(x53) | 8x1-1/8 - H100088



H100089 | TORNILLO PFH
(x30) | 8x1-3/4 - H100089



H100090 | TORNILLO PFH
(x13) | 8x2-1/2 - H100090



H100092 | TORNILLO PFH
(x7) | 8x3 - H100092



H100111 | TORNILLO PFH
(x11) | 8x2 - H100111



H100121 | TORNILLO PFH
(x3) | 8x3/4 - H100121



H100200 | TORNILLO PFH BLK
(x22) | 8x1-1/2 - H100200



H100201 | TORNILLO PFH BLK
(x33) | 8x2-1/2 - H100201



H100202 | TORNILLO PWH BLK
(x46) | 8x5/8 - H100202



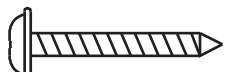
H100385 | TORNILLO PFH BLK
(x17) | 8x1 - H100385



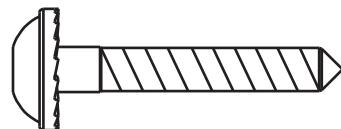
H100391 | TORNILLO PFH BLK
(x15) | 8x2 - H100391



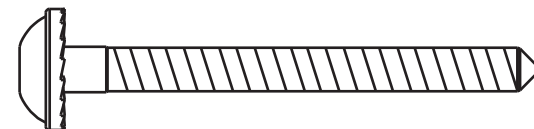
H100536 | TORNILLO PWH BLK
(x2) | 8x 1-1/4 - H100536



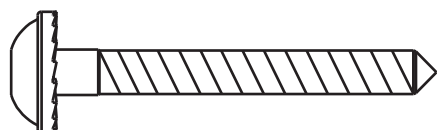
H100785 | TORNILLO PWH
(x98) | 8x1 - H100785



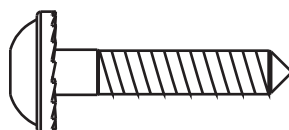
H100403 | TORNILLO TIRAFONDO WH BLK
(x2) | 1/4x1-1/2 - H100403



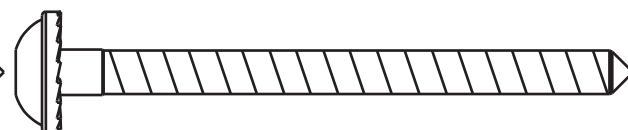
H100456 | TORNILLO TIRAFONDO WH BLK
(x22) | 1/4x2-1/2 - H100456



H100487 | TORNILLO TIRAFONDO WH BLK
(x12) | 1/4x2 - H100487



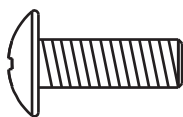
H100568 | TORNILLO TIRAFONDO WH BLK
(x20) | 1/4x1-1/4 - H100568



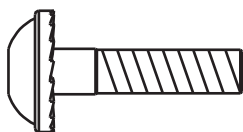
H100792 | TORNILLO TIRAFONDO WH BLK
(x1) | 1/4x3 - H100792



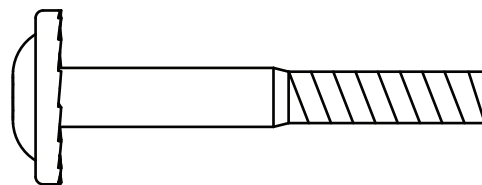
Herraje



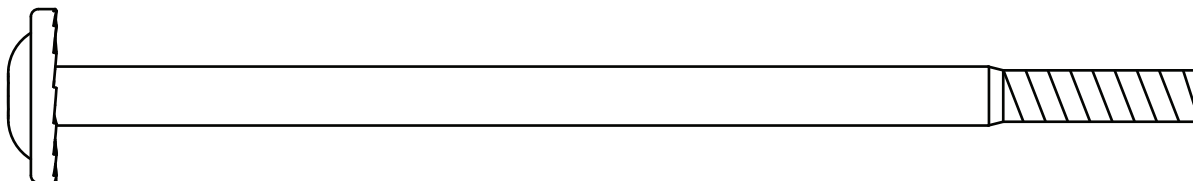
H100063 | PERNO PTH
(x26) | 1/4 x 3/4 - H100063



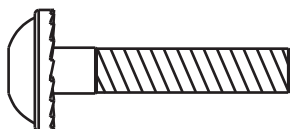
H100171 | PERNO WH BLK
(x9) | 1/4 x 1 - H100171



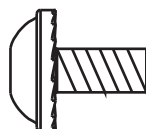
H100205 | PERNO WH BLK
(x2) | 5/16 x 2-1/4 - H100205



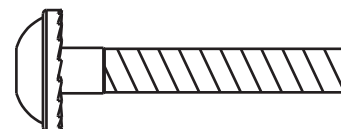
H100363 | PERNO WH BLK
(x1) | 5/16 x 6 - H100363



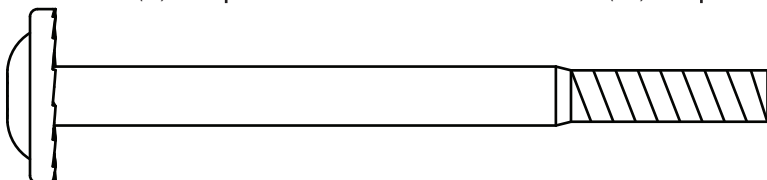
H100397 | PERNO WH BLK
(x3) | 1/4 x 1-1/4 - H100397



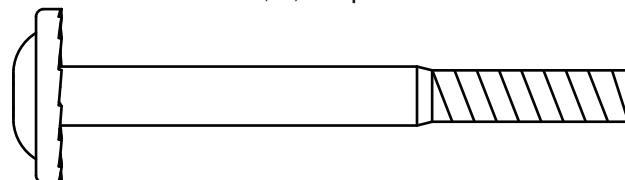
H100401 | PERNO WH BLK
(x11) | 1/4 x 1/2 - H100401



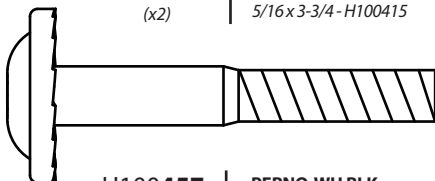
H100406 | PERNO WH BLK
(x25) | 1/4 x 1-1/2 - H100406



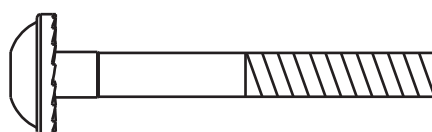
H100415 | PERNO WH BLK
(x2) | 5/16 x 3-3/4 - H100415



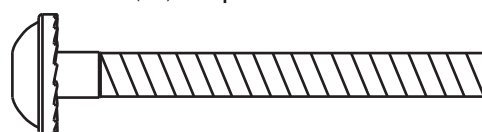
H100416 | PERNO WH BLK
(x13) | 5/16 x 3 - H100416



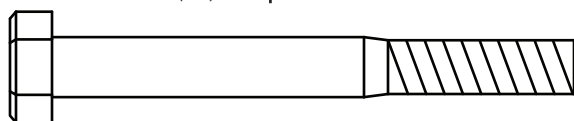
H100457 | PERNO WH BLK
(x4) | 5/16 x 2 - H100457



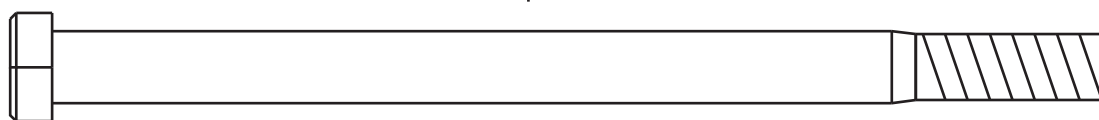
H100488 | PERNO WH BLK
(x18) | 1/4 x 2 - H100488



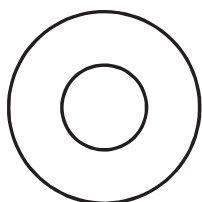
H100567 | PERNO WH BLK
(x19) | 1/4 x 2-1/4 - H100567



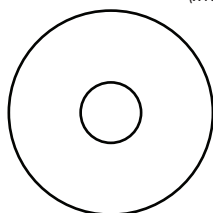
H100658 | PERNO HEX BLK
(x4) | 5/16 x 2-1/2 - H100658



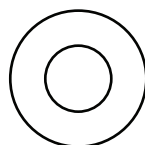
H100654 | PERNO HEX
(x13) | 3/8 x 5-1/2 - H100654



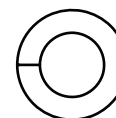
H100102 | ARANDELA PLANA
(x13) | 11 x 25 - H100102



H100478 | ARANDELA PLANA BLK
(x4) | 8 x 27 - H100477



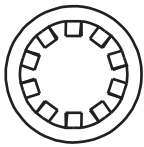
H100474 | ARANDELA PLANA BLK
(x8) | 9 x 18 - H100477



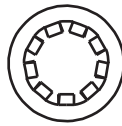
H100477 | ARANDELA DIVIDIDA BLK
(x4) | 5/16 - H100477



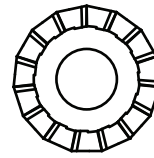
Herraje



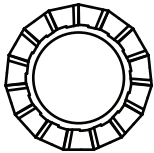
H100107 | ARANDELA DE BLOQUEO INT
(x13) | 10x 18 - H100107



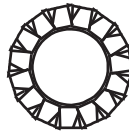
H100108 | ARANDELA DE BLOQUEO INT
(x26) | 8x15 - H100108



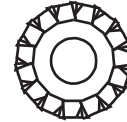
H100198 | ARANDELA DE BLOQUEO EXT BLK
(x10) | 8x 19 - H100198



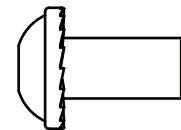
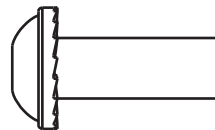
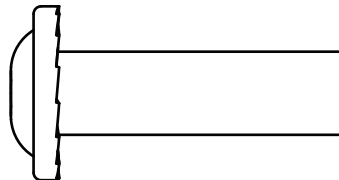
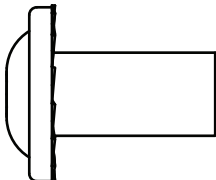
H100199 | ARANDELA DE BLOQUEO EXT BLK
(x10) | 12x 19 - H100199



H100400 | ARANDELA DE BLOQUEO EXT BLK
(x40) | 8x15 - H100400



H100405 | ARANDELA DE BLOQUEO EXT BLK
(x69) | 6x15 - H100405



H100192 | TUERCA CILÍNDRICA WH BLK
(x21) | 5/16x7/8 - H100192

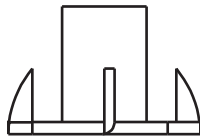
H100193 | TUERCA CILÍNDRICA WH BLK
(x2) | 5/16x1-1/2 - H100193

H100399 | TUERCA CILÍNDRICA WH BLK
(x34) | 1/4x7/8 - H100399

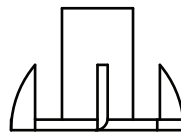
H100404 | TUERCA CILÍNDRICA WH BLK
(x2) | 1/4x5/8 - H100404



H100072 | T-TUERCA
(x26) | 1/4 - H100072



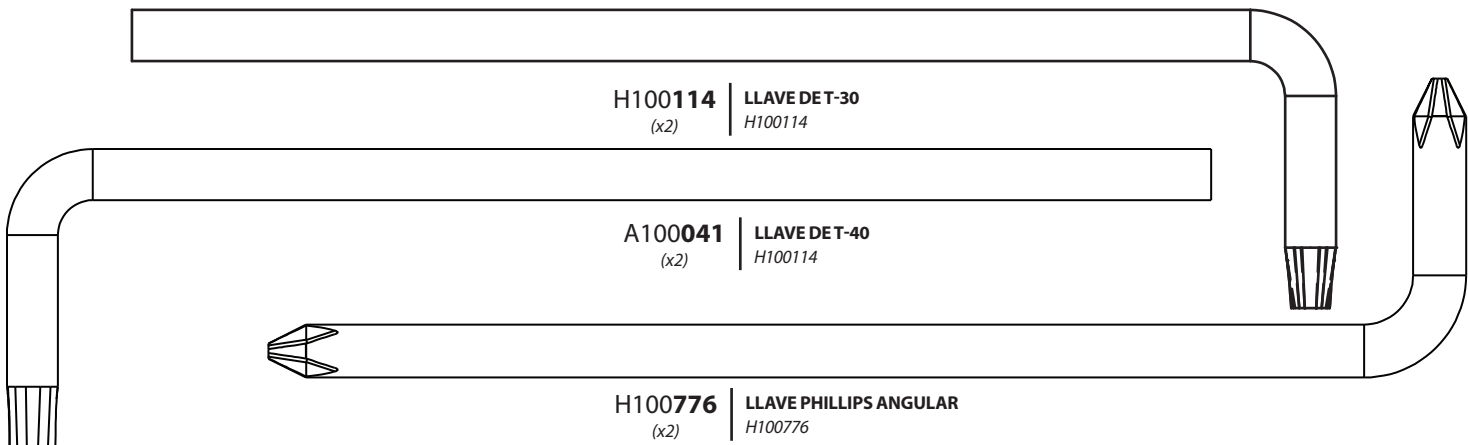
H100073 | T-TUERCA
(x13) | 3/8 - H100073



H100379 | T-TUERCA BLK
(x4) | 5/16 - H100379



H100398 | T-TUERCA BLK
(x44) | 1/4 - H100398



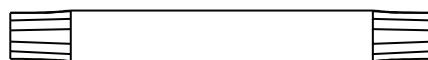
H100114 | LLAVE DET-30
(x2) | H100114

A100041 | LLAVE DET-40
(x2) | H100114

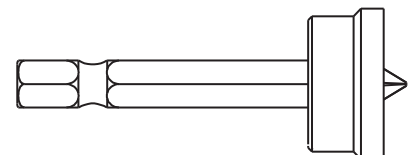
H100776 | LLAVE PHILLIPS ANGULAR
(x2) | H100776



H100147 | BROCAT-30
(x2) | H100147



A100042 | BROCAT-40
(x2) | H100042



H100764 | AJUSTE DETORNILLO
(x2) | H100764



Accesorios (No Escalar)



A6P00054 | ASIENTO DE COLUMPIO VERDE 22"
(x2) A6P00054



A100047 | CADENA VERDE 57"
(x4) A100047



A4M00710 | SOPORTE L NEGRO 32X51
(x11) A4M00710



A100069 | ESLABÓN DE CONEXIÓN RÁPIDA
(x6) A100069



A100107 | KIT DE VOLANTE
(x1) A100107



A100118 | AGARRADERA METÁLICA VERDE
(x3) A100118



A100164 | BYD ID ETIQUETA
(x1) A100164



A100177 | CADENA VERDE 31"
(x2) A100177



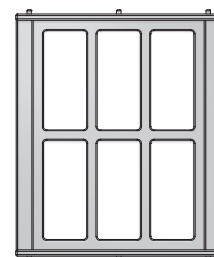
A100178 | GESTACA DE TIERRA METÁLICA
(x7) CAFÉ - A100178



A100314 | 'ETIQUETA DE REVISIÓN' A
(x1) A100314



A100327 | BISAGRA DE LA PUERTA, SPRING LOADED
(x1) A100327



A100373 | PANEL DE VENTANA DE BAHÍA
(x3) A100373



A4M00855 | SOPORTE L 51X32X82X3.125
(x6) A4M00855



A4M00505 | COLGADOR DEL COLUMPIO
(x6) A4M00505



A4M00993 | EXT. SOPORTE DE VIGA DE COLUMPIO
(x2) A4M00993



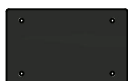
Accesorios (No Escalar)



A4M00555 | SOPORTE L BLK
(x2) A4M00555



A4M00558 | BISAGRA DE LA PUERTA, SIN RESORTE CARGADO
(x1) A4M00558



A4M00995 | ABRAZADERA METÁLICA
(x2) A4M00995



A6P00034 | TRAPECIO
(x1) A6P00034



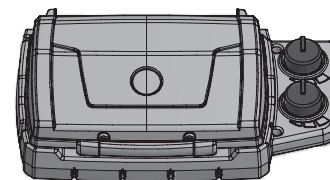
A6P00036 | ROCA VERDE HC #1
(x6) A6P00036



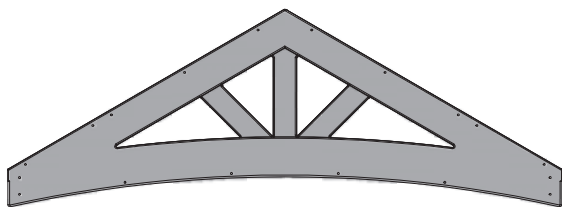
A6P00037 | ROCA VERDE HC #2
(x6) A6P00037



A6P00096 | TELESCOPIO
(x1) A6P00096



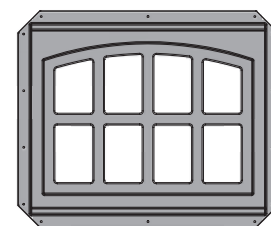
A6P00282 | PARRILLA DEL BBQ
(x1) A6P00282



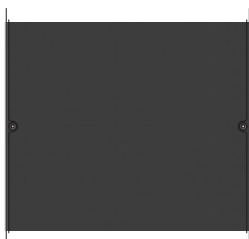
A6P00319 | AGUILÓN ARQUEADO
(x2) A6P00319



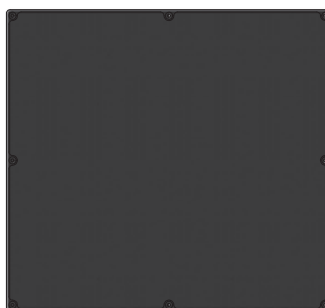
A6P00320 | LADO ARQUEADO
(x2) A6P00320



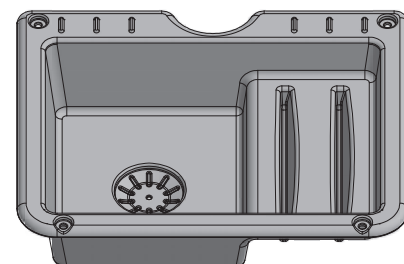
A6P00321 | VENTANA ARQUEADA
(x2) A6P00321



A6P00323 | PIZARRA
(x1) A6P00323



A6P00324 | PIZARRA GRANDE
(x1) A6P00324



A6P00332 | FREGADERO SUPERIOR
(x1) A6P00332



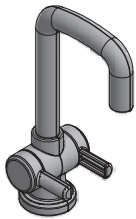
A4M00554 | ASAMBLEA DE LA CAMPANA
(x1) A4M00554



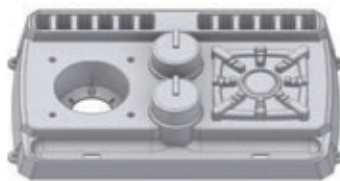
A100325 | SOPORTE DE VIGA DE COLUMPIO EXT.
(x1) IZQUIERDA - A100325



A100326 | SOPORTE DE VIGA DE COLUMPIO EXT.
(x1) DERECHA - A100326



A6P00333 | GRIFO
(x1) A6P00333

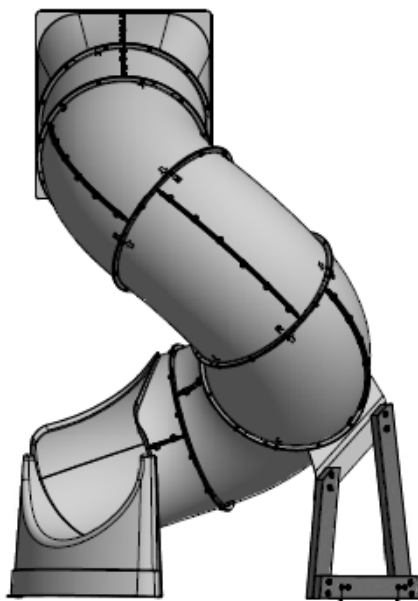


A6P00335 | BASE DE LA ESTUFA
(x1) A6P00335



A6P00327 | COMIDA DE LA PARILLA
(x1) A6P00327

⚠ ASEGÚRESE DE LAVAR LOS JUGUETES DE PLÁSTICO ANTES DE UTILIZAR.



9198067 | MONTAJE DEL TOBOGÁN DE TUBO
(x1) 9198067



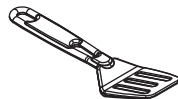
A6P00336 | OLLA PARA HERVER AGUA
(x1) A6P00336



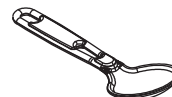
A6P00337 | TAPA DE CACEROLA
(x2) A6P00337



A6P00338 | SARTEN
(x1) A6P00338



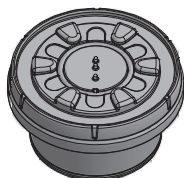
A6P00339 | ESPÁTULA
(x1) A6P00339



A6P00340 | CAZO
(x1) A6P00340



A6P00331 | BATIDORA
(x1) A6P00331



A6P00330 | QUEMADOR INDUCTIVO
(x1) A6P00330



A100287 | RESBALADILLA VF 10 PIES
(x1) A100287

NOTA:
ESTE DISPOSITIVO CUMPLE CON LA PARTE 15 DE LAS REGLAS DE LA FCC. LA OPERACIÓN ESTÁ SUJETA A LAS SIGUIENTES DOS CONDICIONES: (1) ESTE DISPOSITIVO NO PUEDE CAUSAR INTERFERENCIA PERJUDICIAL (2) ESTE DISPOSITIVO DEBE ACEPTAR CUALQUIER INTERFERENCIA RECIBIDA, INCLUYENDO INTERFERENCIA QUE PUEDE CAUSAR UNA OPERACIÓN INDEPENDIENTE.



Fase 1

PASO 1



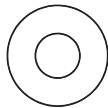
A1 | **VIGA DE COLUMPIO EXTENDIDO-W4L12327**
(x1) | 3-3/8" x 5-1/4" x 89-1/2" (86 x 134 x 2274)



A4M00505 | **COLGADOR DEL COLUMPIO**
(x6) | A4M00505



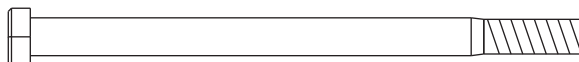
H100073 | **T-TUERCA**
(x12) | 3/8 - H100073



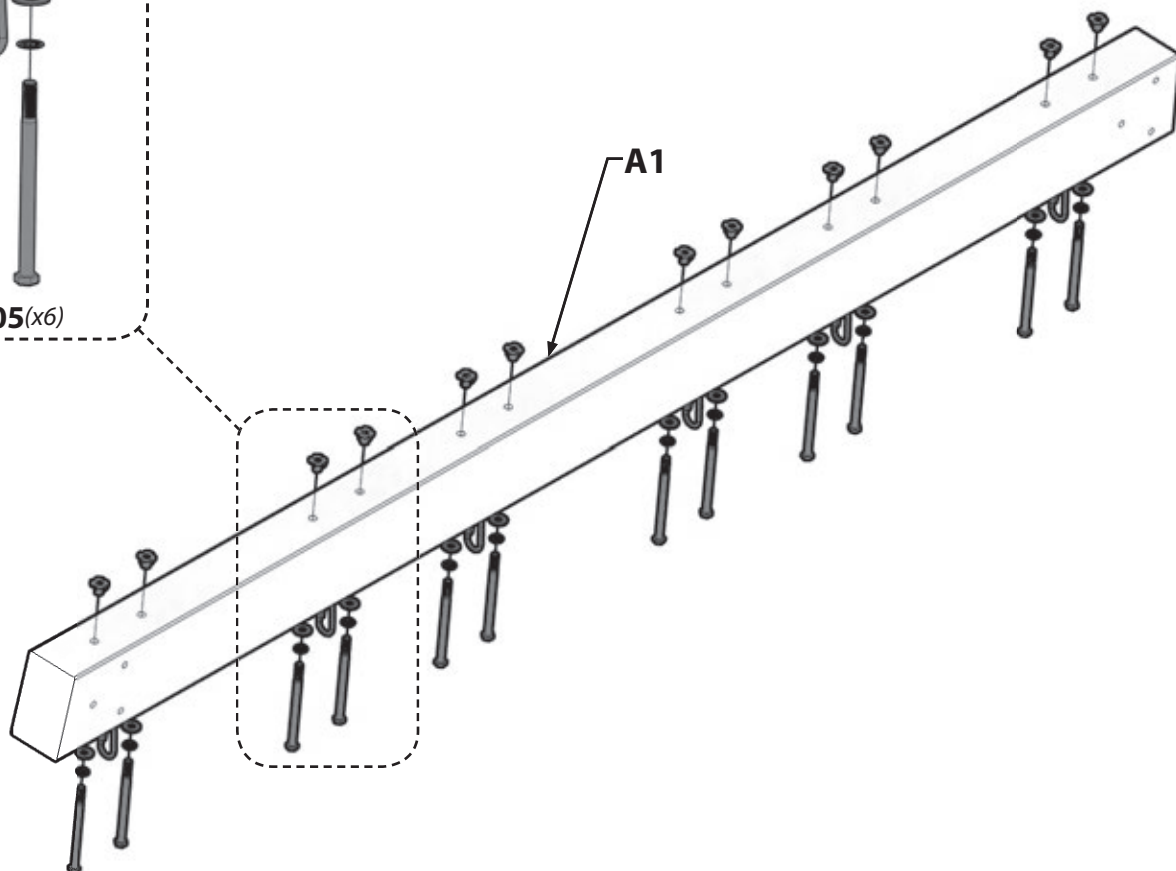
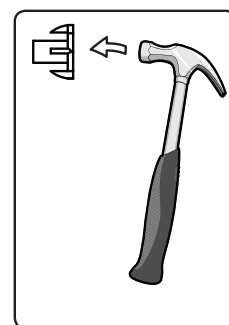
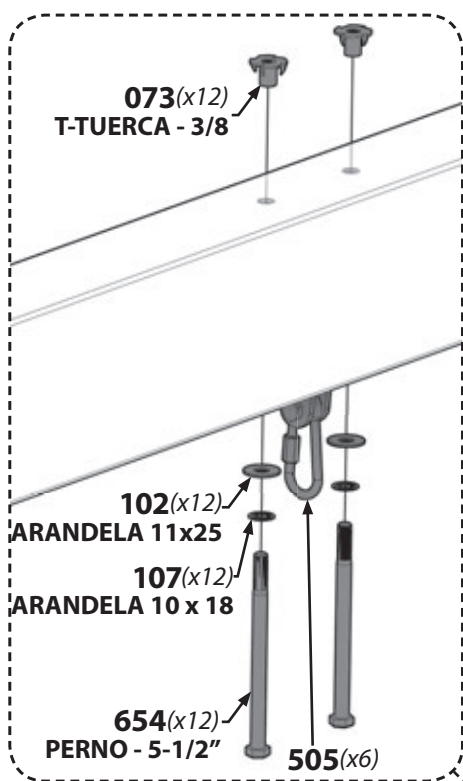
H100102 | **ARANDELA PLANA**
(x12) | 11 x 25 - H100102



H100107 | **ARANDELA DE BLOQUEO INT**
(x12) | 10 x 18 - H100107



H100654 | **PERNO HEX**
(x12) | 3/8 x 5-1/2 - H100654



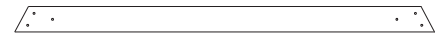


Fase 1

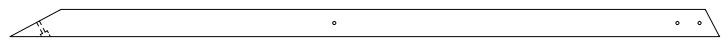
PASO 2



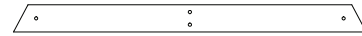
SP50 | SOPORTE DE VIGA DE COLUMPIO - W4L12331
(x1) | 3-3/8" x 3-3/8" x 49-3/8" (86 x 86 x 1254)



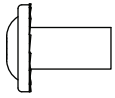
G50 | TABLERO DE TIERRA - W4L12330
(x1) | 1" x 5-1/4" x 86-3/4" (24 x 134 x 2202)



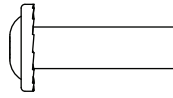
E2 | REFUERZO DE ÁNGULO - W4L12328
(x2) | 1-3/8" x 3-3/8" x 88-3/4" (36 x 86 x 2254)



E3 | SOPORTE EXTREMO - W4L12329
(x1) | 1-3/8" x 3-3/8" x 44-1/8" (36 x 86 x 1120)



H100192 | TUERCA CILÍNDRICA WH BLK
(x7) | 5/16 x 7/8 - H100192



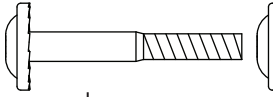
H100193 | TUERCA CILÍNDRICA WH BLK
(x2) | 5/16 x 1-1/2 - H100193



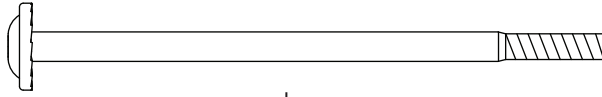
H100198 | ARANDELA DE BLOQUEO EXT BLK
(x9) | 8 x 19 - H100198



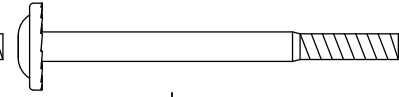
H100199 | ARANDELA DE BLOQUEO EXT BLK
(x9) | 12 x 19 - H100199



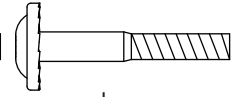
H100205 | PERNO WH BLK
(x2) | 5/16 x 2-1/4 - H100205



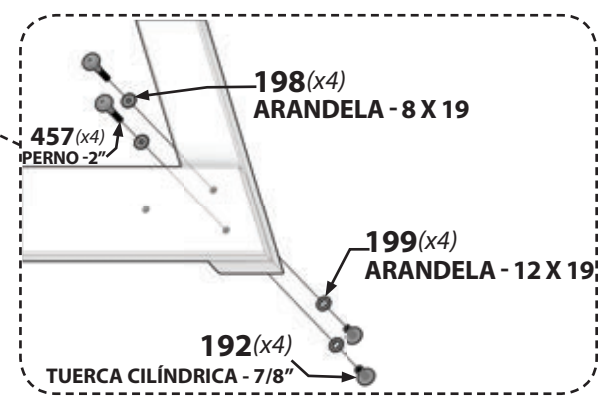
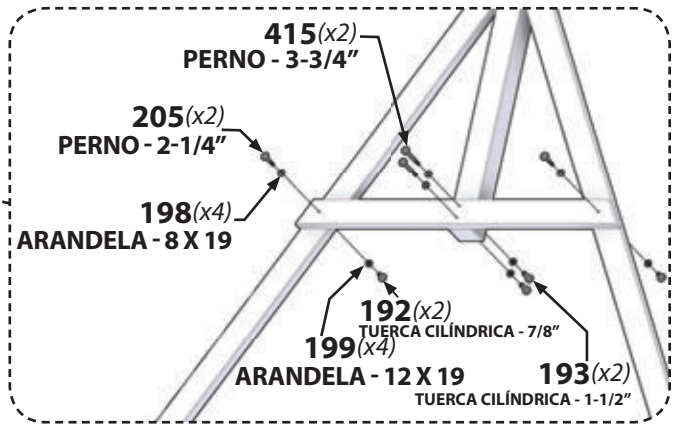
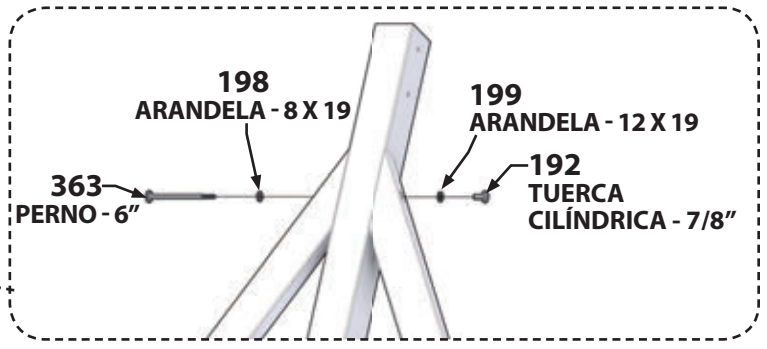
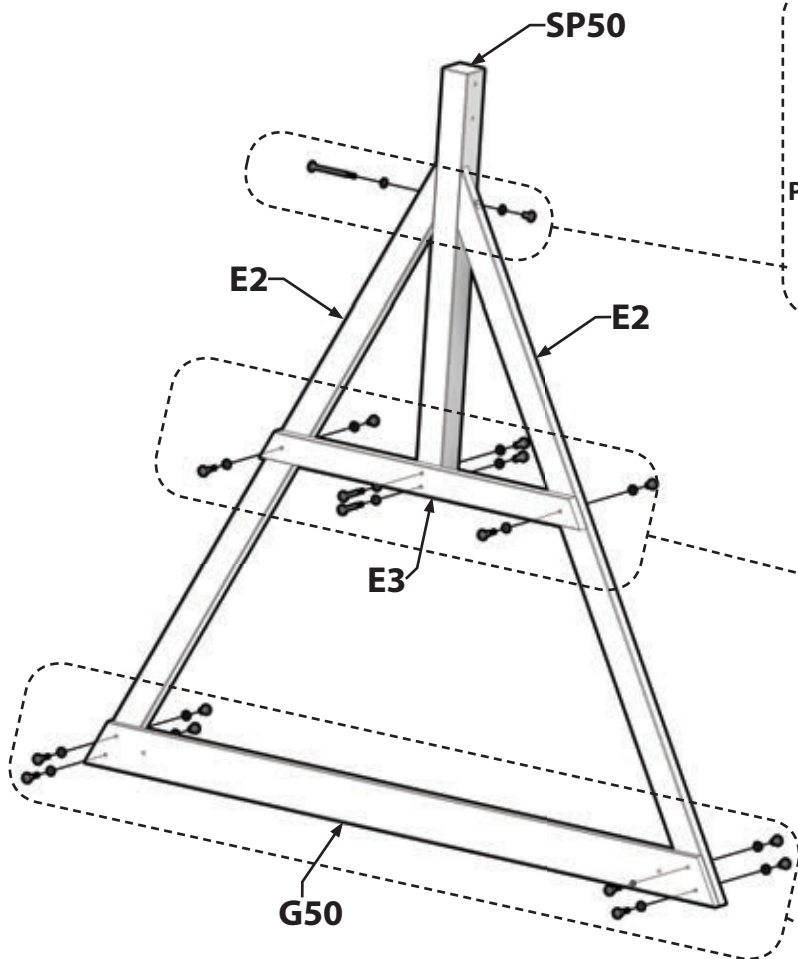
H100363 | PERNO WH BLK
(x1) | 5/16 x 6 - H100363



H100415 | PERNO WH BLK
(x2) | 5/16 x 3-3/4 - H100415



H100457 | PERNO WH BLK
(x4) | 5/16 x 2 - H100457





Fase 1

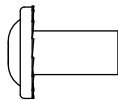
PASO 3



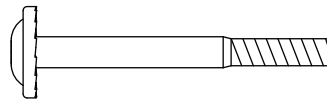
A100325 | SOPORTE DE VIGA DE COLUMPIO EXT.
IZQUIERDA - A100325
(x1)



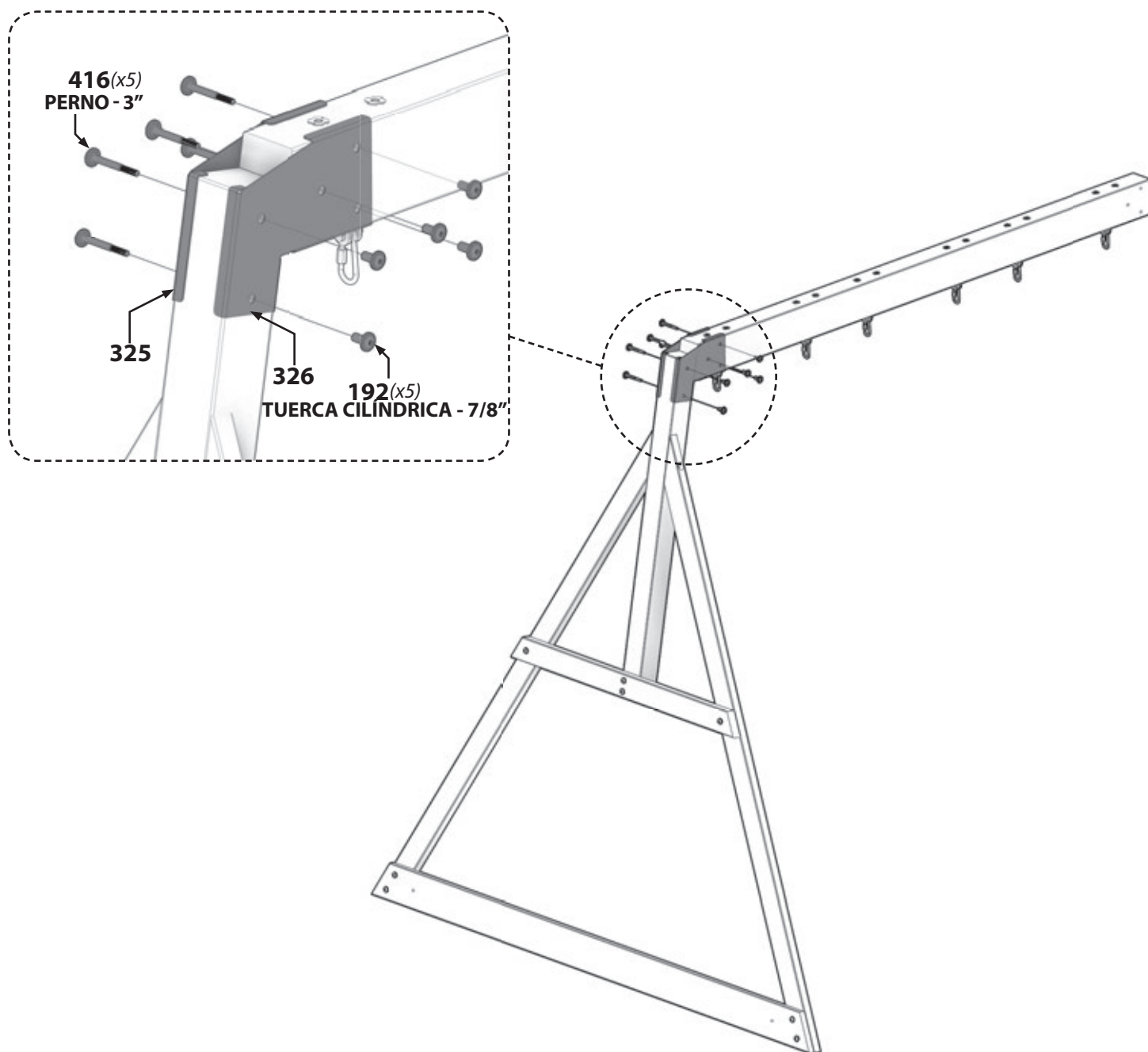
A100326 | SOPORTE DE VIGA DE COLUMPIO EXT.
DERECHA - A100326
(x1)



H100192 | TUERCA CILÍNDRICA WH BLK
(x5) 5/16x7/8 - H100192



H100416 | PERNO WH BLK
(x5) 5/16x3 - H100416





Fase 1

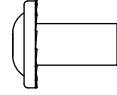
PASO 4



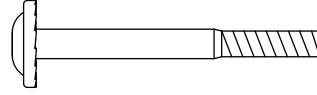
A2 | BLOQUE DE VIGA DE COLUMPIO 9"- W4L12326
(x1) | 3-3/8" x 5-1/4" x 9" (86 x 134 x 228)



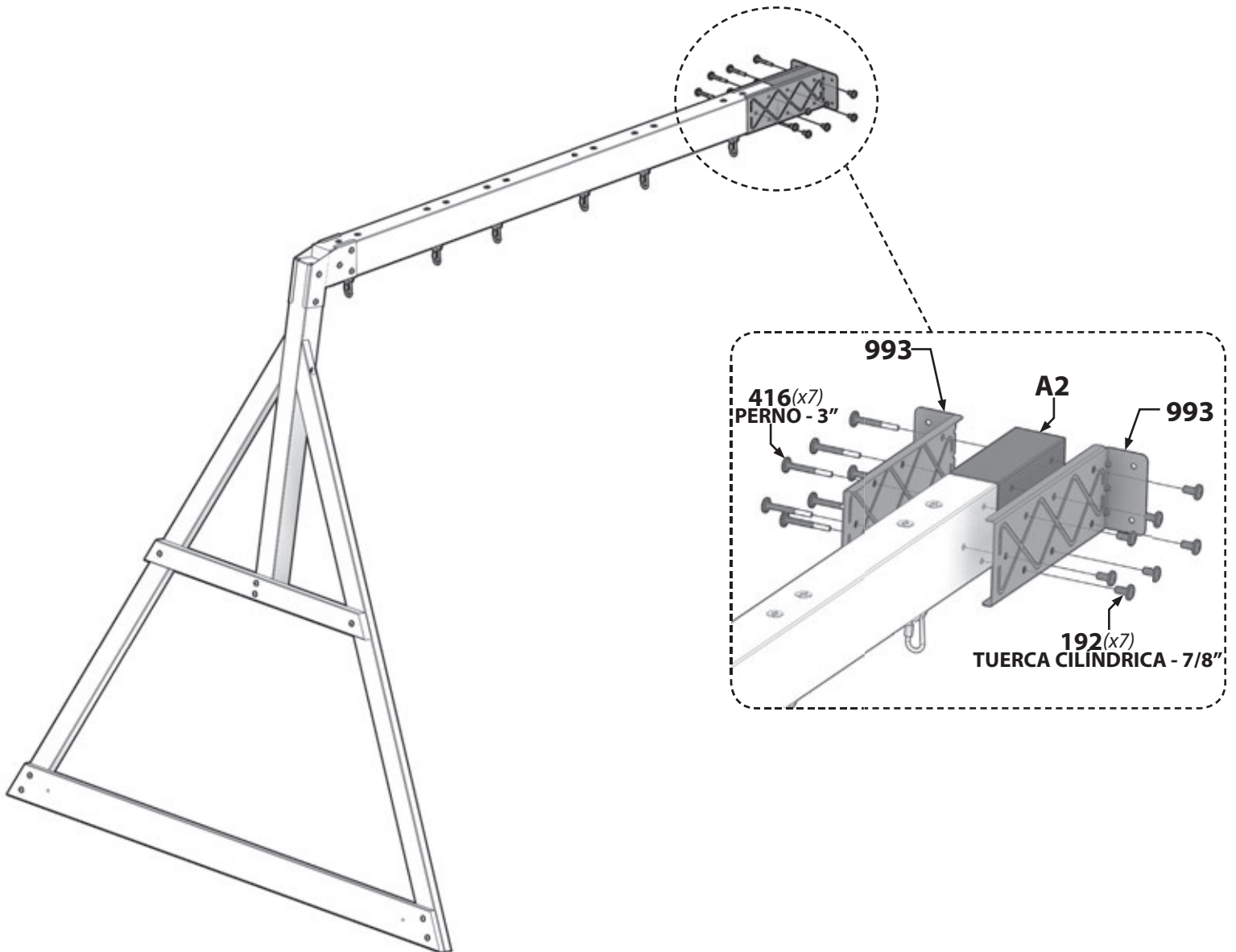
A4M00993 | EXT. SOPORTE DE VIGA DE COLUMPIO
(x2) | A4M00993



H100192 | TUERCA CILÍNDRICA WH BLK
(x7) | 5/16 x 7/8 - H100192



H100416 | PERNO WH BLK
(x7) | 5/16 x 3 - H100416





Fase 2

PASO 1



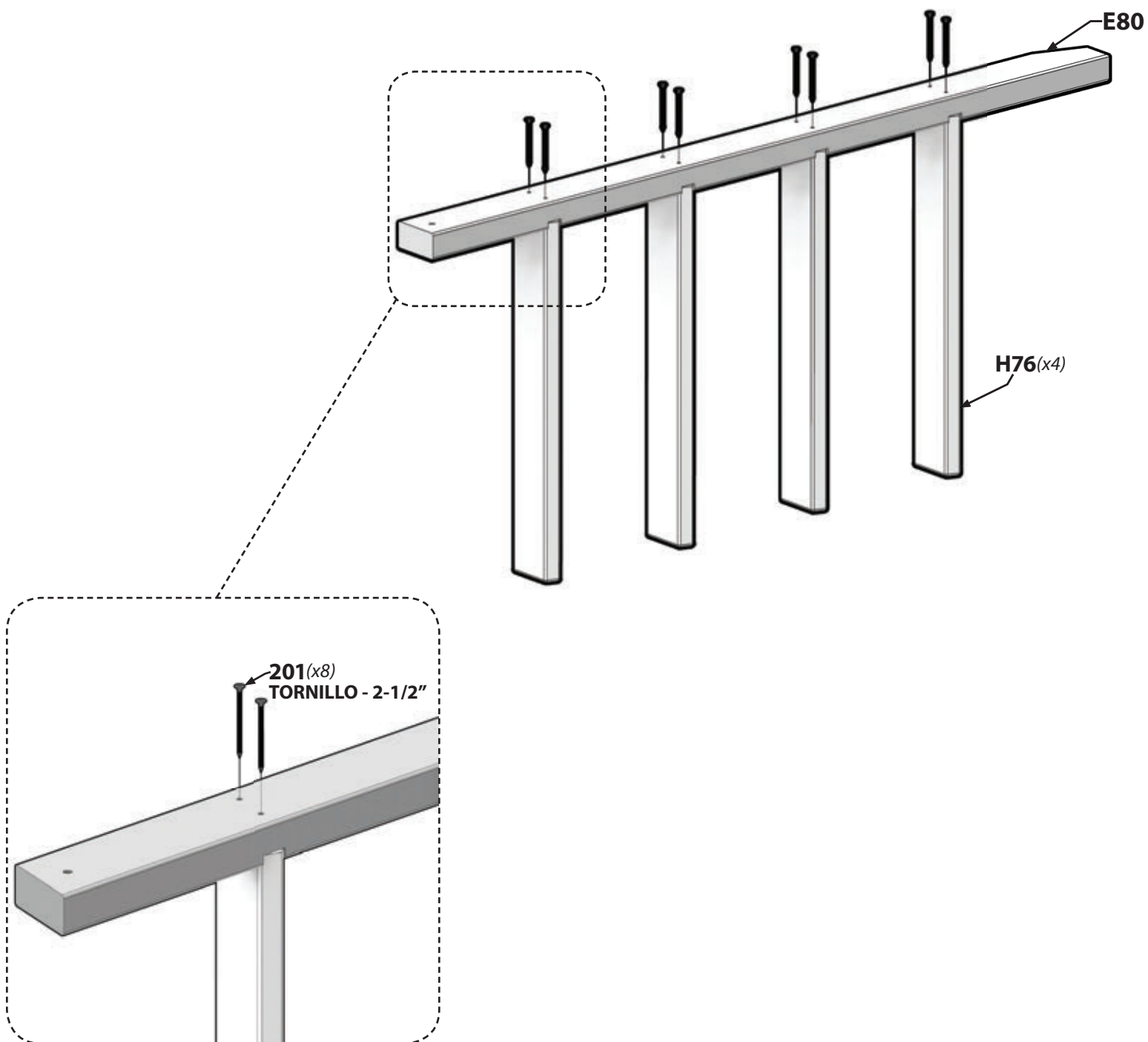
E80 | IZQUIERDA VERTICAL - W4L11751
(x1) | 1-3/8" x 3-3/8" x 58" (36 x 86 x 1474)



H76 | PELDAÑO - W4L11753
(x4) | 1" x 3-3/8" x 19-3/8" (24 x 86 x 493)



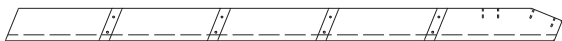
H100201 | TORNILLO PFH BLK
(x8) | 8x2-1/2" - H100201





Fase 2

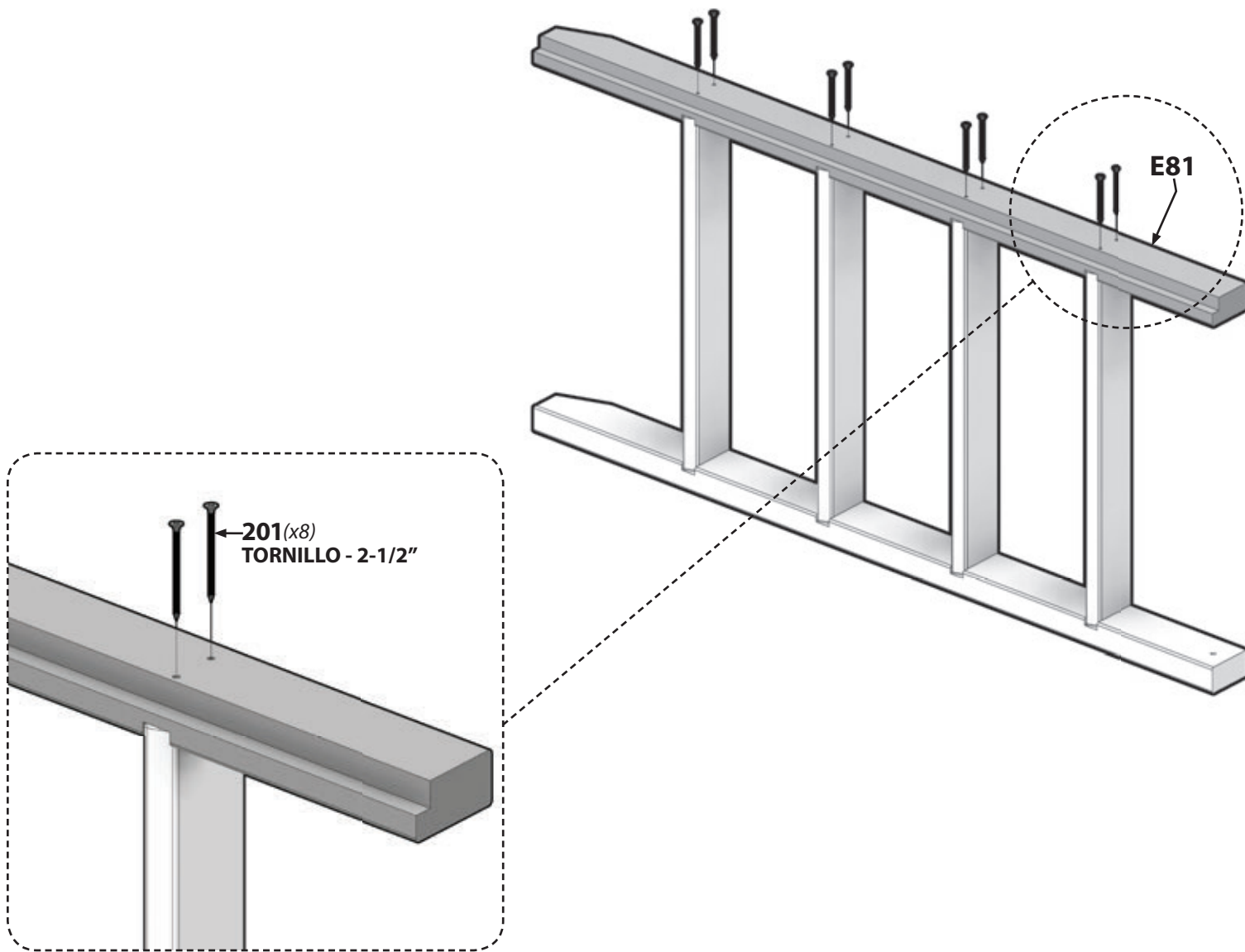
PASO 2



E81
(x1) | **MEDIO VERTICAL - W4L11752**
1-3/8" x 3-3/8" x 58" (24 x 86 x 1474)



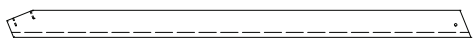
H100201
(x8) | **TORNILLO PFH BLK**
8x2-1/2 - H100201



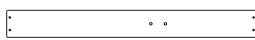


Fase 2

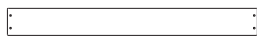
PASO 3



E83 | DERECHO VERTICAL - W4L11756
(x1) | 1-3/8" x 3-3/8" x 58" (24 x 86 x 1474)



M75 | TABLERO DE ROCA - W4L11758
(x4) | 5/8" x 3-3/8" x 31-1/4" (16 x 86 x 794)



M74 | TABLERO DE ROCA - W4L11757
(x8) | 5/8" x 3-3/8" x 31-1/4" (16 x 86 x 794)



M76 | TABLERO DE ROCA - W4L11759
(x4) | 5/8" x 3-3/8" x 31-1/4" (16 x 86 x 794)



N74 | TABLERO DE ROCA - W4L11760
(x1) | 5/8" x 2-3/8" x 31-1/4" (16 x 60 x 794)



A6P00036 | ROCA VERDE HC #1
(x6) | A6P00036



A6P00037 | ROCA VERDE HC #2
(x6) | A6P00037



H100063 | PERNO PTH
(x24) | 1/4 x 3/4 - H100063



H100072 | T-TUERCA
(x24) | 1/4 - H100072



H100086 | TORNILLO PFH
(x60) | 8x1-1/2 - H100086

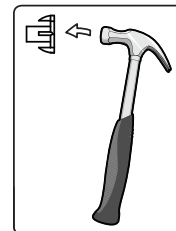
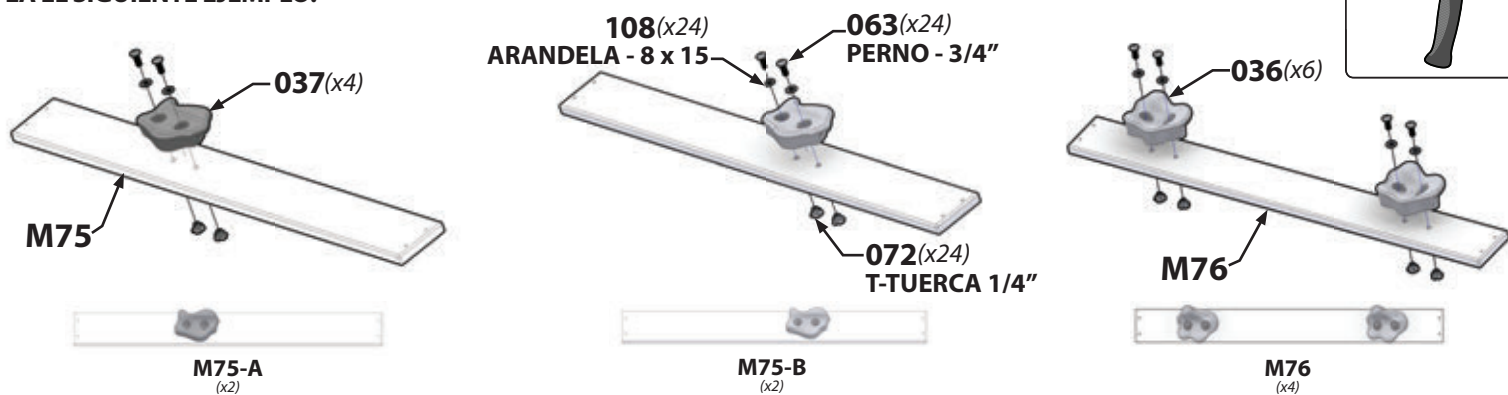


H100108 | ARANDELA DE BLOQUEO INT
(x24) | 8x15 - H100108

NOTA: CONSTRUYA (4) UN SUBCONJUNTO DE ROCA Y (4) DOS SUBCONJUNTOS DE ROCA, COMO SE MUESTRA A CONTINUACIÓN.

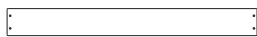
(2) LA ORIENTACIÓN DE EL TABLERO M75 SE GIRARÁ EN SENTIDO HORARIO 180 GRADOS.

VEA EL SIGUIENTE EJEMPLO:



ENSAMBLE TABLERO DE ROCAS COMO SE MUESTRA ABAJO. NO MONTE LOS TABLEROS DE ROCAS SUPERIOR (2) EN ESTE MOMENTO.

LA PARTE SUPERIOR (2) TABLERO DE ROCAS SE MONTARÁ MAS ADELANTE.

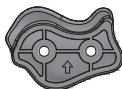


M74 | TABLERO DE ROCA - W4L11757
(x1) | 5/8" x 3-3/8" x 31-1/4" (16 x 86 x 794)

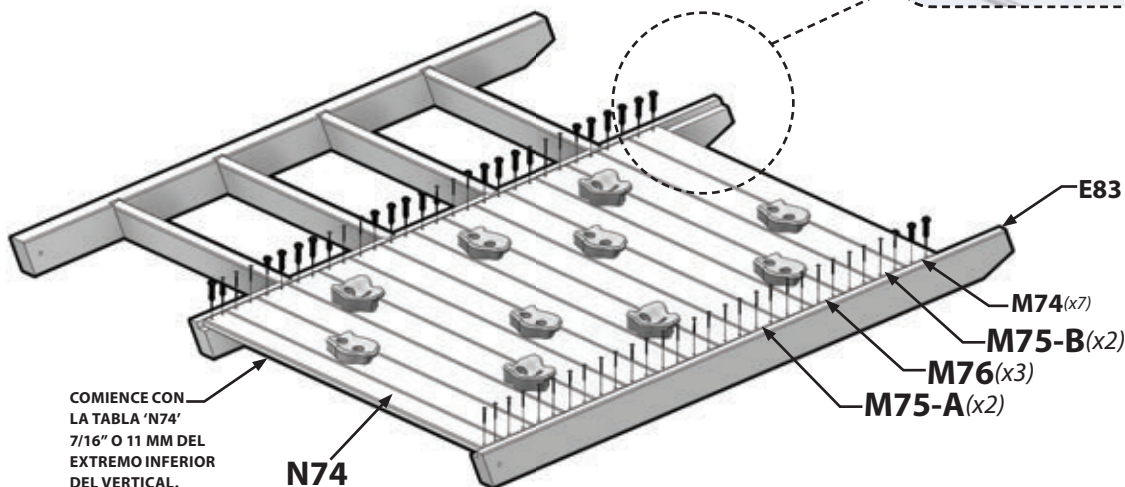
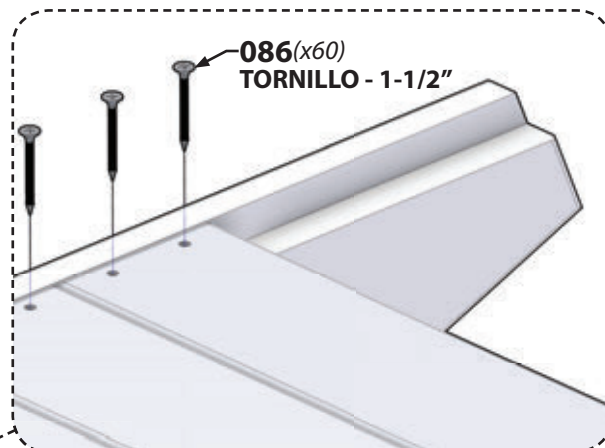


M76 | TABLERO DE ROCA SUB-ASSEMBLY - W4L11759
(x1) | 5/8" x 3-3/8" x 31-1/4" (16 x 86 x 794)

COLOQUE LAS ROCAS CON LA FLECHA APUNTANDO HACIA ARRIBA.



NOTA: EL PATRÓN DEL TABLERO DE LA ROCA ES M74, M75, M74, M76.





Fase 2

PASO 4

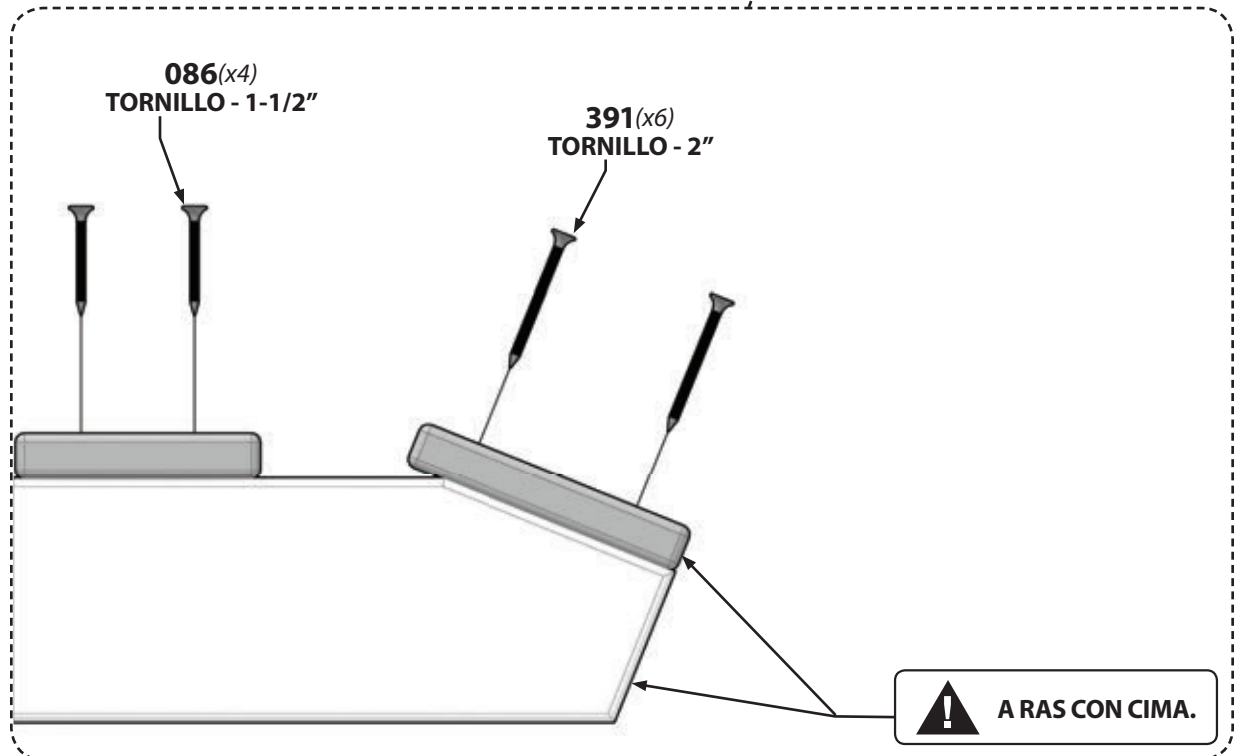
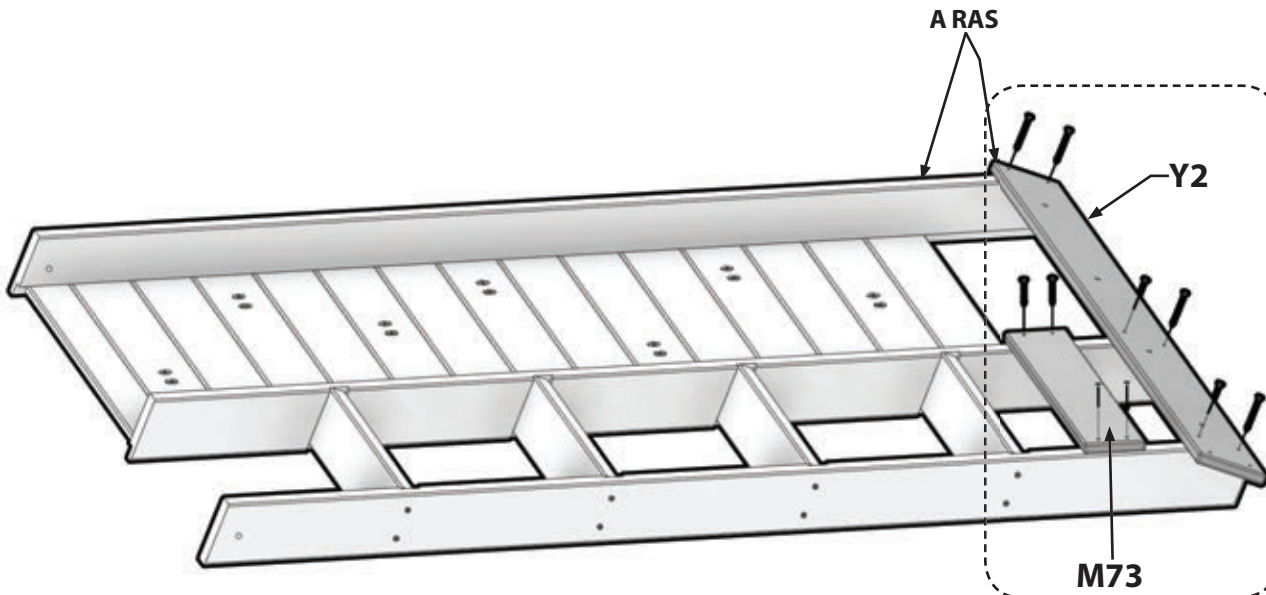
	CIMA		INFERIOR
Y2 (x1)	TABLERO DEL ACCESORIO - W4L11755 5/8" x 4" x 56-1/8" (16 x 102 x 1424)		
M73 (x1)	SOPORTE TRASERO - W4L11754 5/8" x 3-3/8" x 21-1/2" (16 x 86 x 545)		



H100086 | **TORNILLO PFH**
(x4) | 8x1-1/2 - H100086

H100391 | **TORNILLO PFH BLK**
(x6) | 8x2 - H100391

NOTA: ORIENTACIÓN, TAMBIÉN ASEGÚRESE DE UTILIZAR AGUJERO PILOTO COMO GUÍA PARA UBICAR EL LUGAR DEL TORNILLO EN LAS TABLAS "Y2" Y "M73".

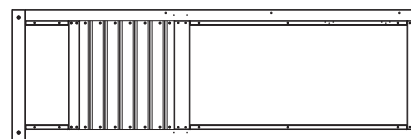




T5 | **ADORNO DE VENTANA - W4L12604**
(x1) | 1"x1 3/8"x23 3/8" (24x34x595)



T6 | **ADORNO DE VENTANA - W4L12605**
(x3) | 1"x1 3/8"x11 1/4" (24x34x285)



WP1 | **PANEL DE PARED - W2A02767**
(x1) | 1-7/16" x 28-1/16" x 87-3/16" (36 x 712 x 2214)



H100087 | **TORNILLO PFH**
(x8) | 8x1-1/4 - H100087



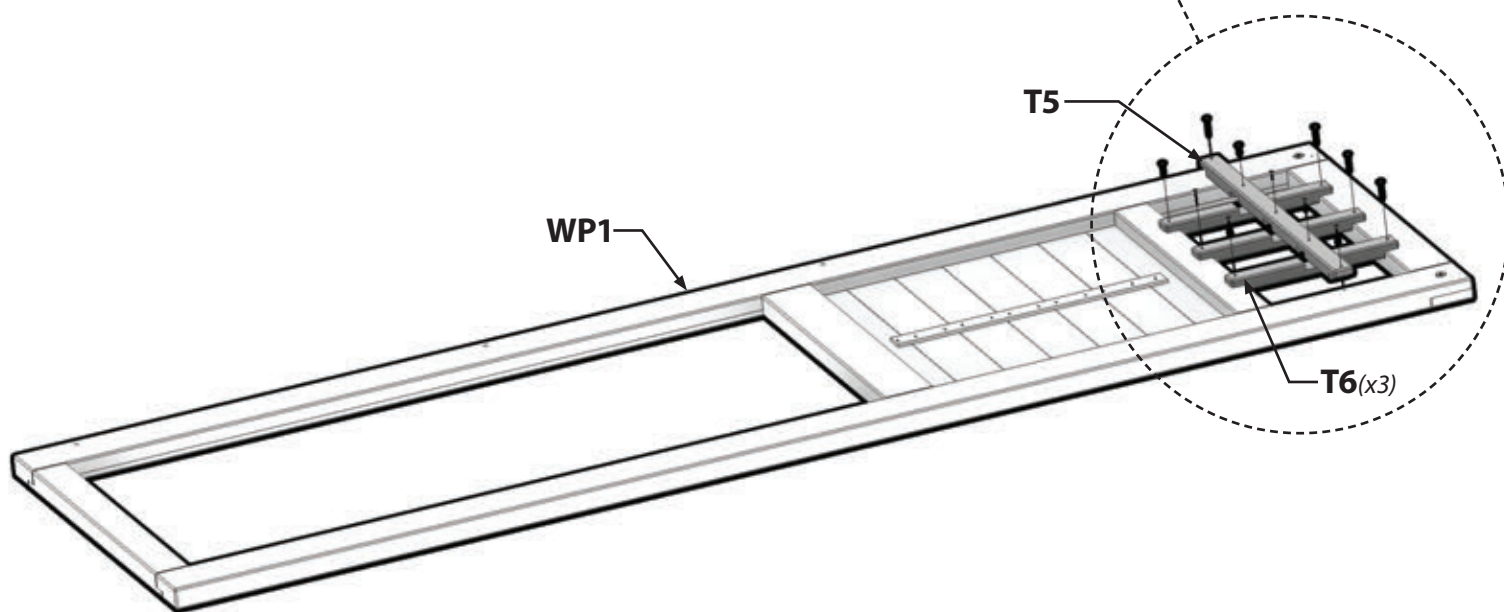
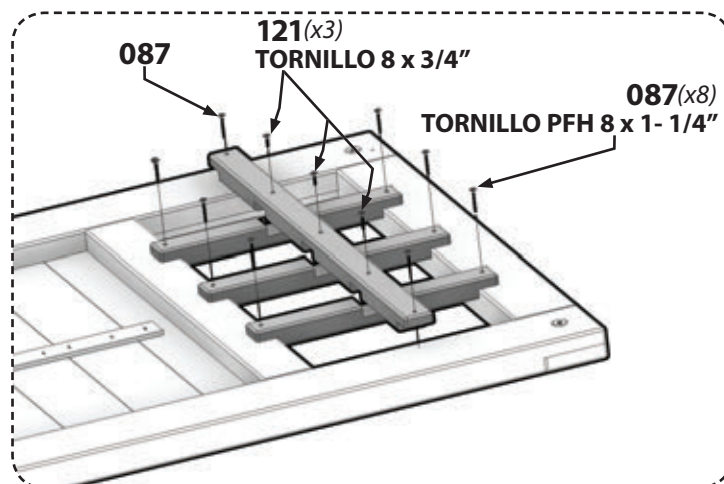
H100121 | **TORNILLO PFH**
(x3) | 8x3/4 - H100121



NOTA DE ENSAMBLAJE:

USE AGUJEROS PILOTOS COMO GUÍA.

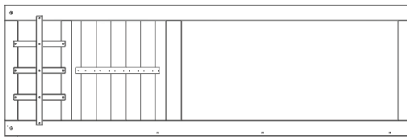
UTILICE **121** (X3) TORNILLOS EN LOS AGUJEROS INTERIORES EN EL TABLERO T5.



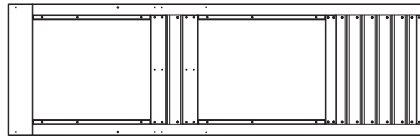


Fase 3

PASO 2



WP1 ENSAMBLE
(x1)



WP4 | PANEL DE PARED - W2A02770
(x1) 1-7/16" x 28-1/16" x 89-1/2" (36 x 712 x 2274)



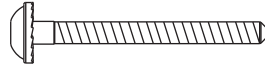
A4M00855 | SOPORTE L 51X32X82X3.125
(x2) A4M00855



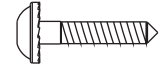
H100398 | T-TUERCA BLK
(x2) 1/4 - H100398



H100405 | ARANDELA DE BLOQUEO EXT BLK
(x3) 6x15 - H100405

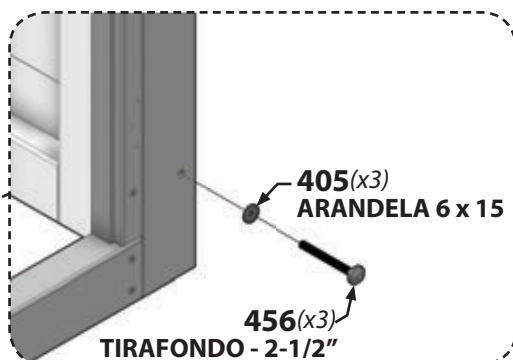
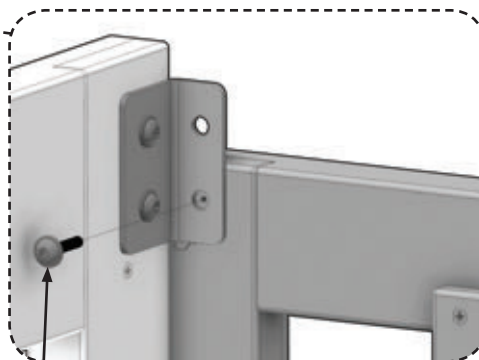
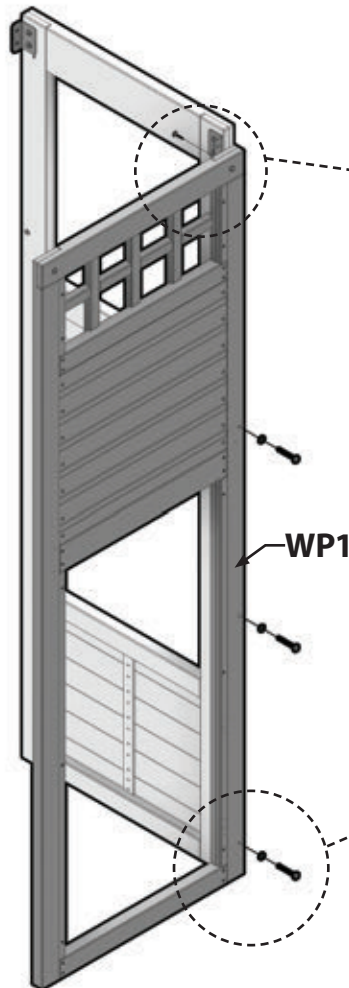
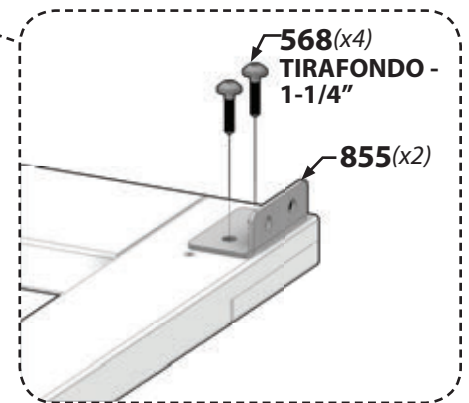
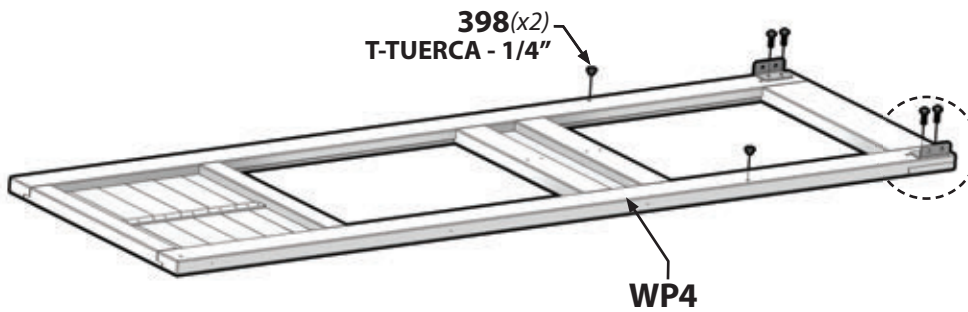
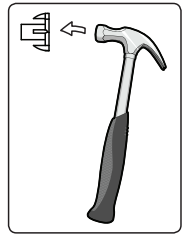


H100456 | TORNILLO TIRAFONDO WH BLK
(x3) 1/4x2-1/2 - H100456



H100568 | TORNILLO TIRAFONDO WH BLK
(x5) 1/4x1-1/4 - H100568

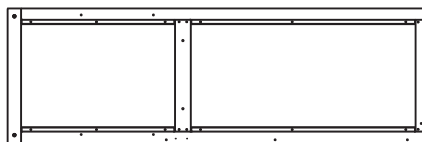
CONSEJO:
ENSAMBLE LOS SOPORTES EN L PRIMERO Y T-TUERCAS A 'WP4'.
SOLO APRIETE LOS TORNILLOS CON LOS DEDOS EN ESTE MOMENTO.



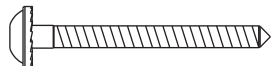


Fase 3

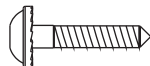
PASO 3



WP9 | **PANEL DE PARED - W2A02776**
(x1) | 1-7/16" x 28-1/16" x 87-3/16" (36 x 712 x 2214)



H100456 | **TORNILLO TIRAFONDO WH BLK**
(x3) | 1/4x2-1/2 - H100456



H100568 | **TORNILLO TIRAFONDO WH BLK**
(x1) | 1/4x1-1/4 - H100568



H100405 | **ARANDELA DE BLOQUEO EXT BLK**
(x3) | 6x15 - H100405

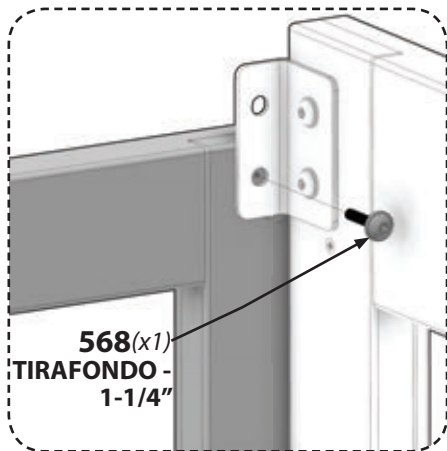
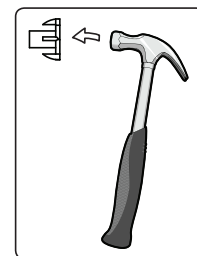
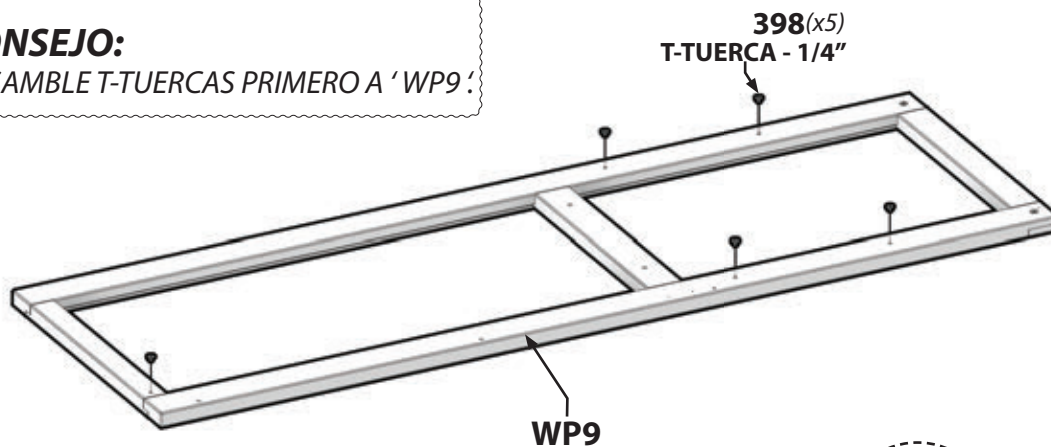


H100398 | **T-TUERCA BLK**
(x5) | 1/4 - H100398

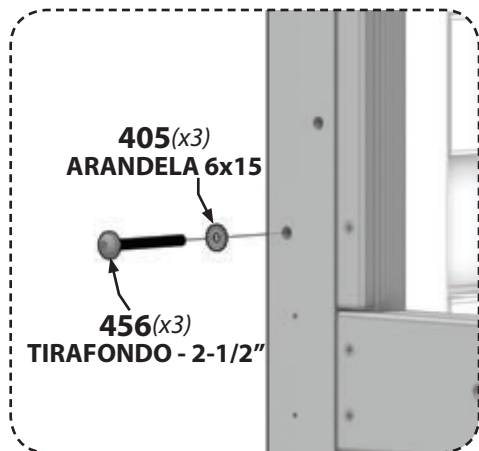


CONSEJO:

ENSAMBLE T-TUERCAS PRIMERO A 'WP9'!

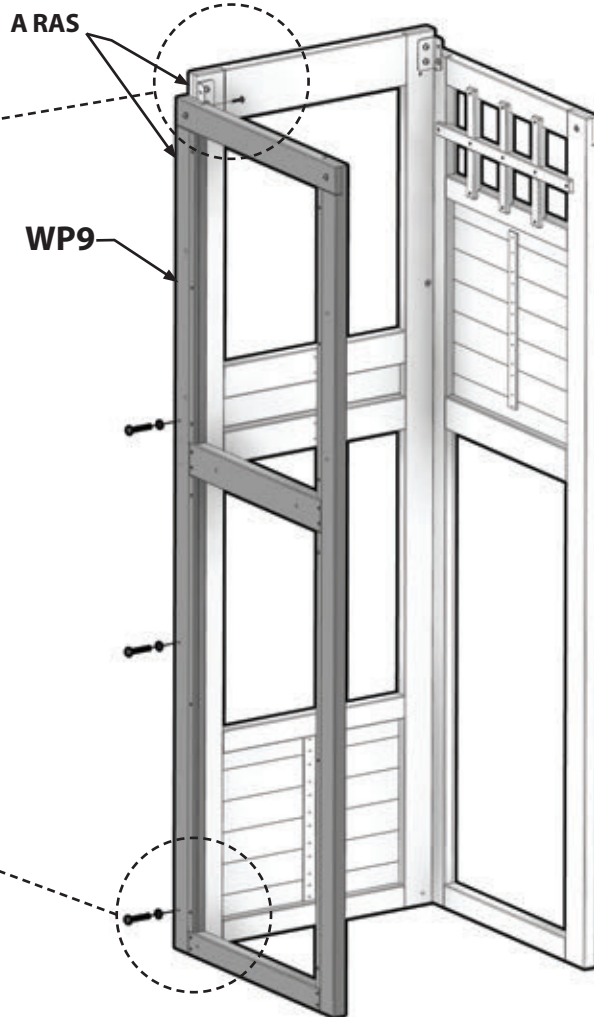


568(x1)
TIRAFONDO - 1-1/4"



405(x3)
ARANDELA 6x15

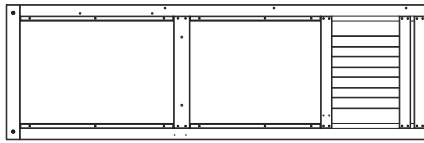
456(x3)
TIRAFONDO - 2-1/2"





Fase 3

PASO 4



WP10 | PANEL DE PARED - W2A02783
(x1) | 1-9/16" x 28-1/16" x 87-3/16" (40 x 712 x 2214)

H14 | ABRAZADERA DE PISO - W4L12478
(x1) | 1" x 3-3/8" x 6-3/4" (24 x 86 x 170)

J9 | ABRAZADERA - W4L12479
(x1) | 1" x 2-3/8" x 30-1/8" (24 x 60 x 765)



A4M00995 | ABRAZADERA METÁLICA
(x1) | A4M00995



H100089 | TORNILLO PFH
(x10) | 8x1-3/4 - H100089

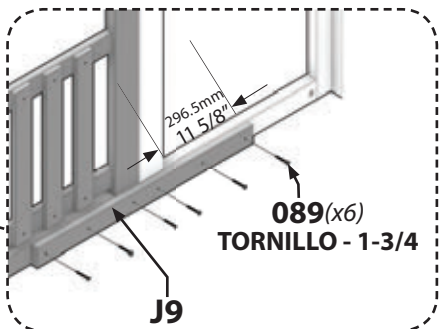
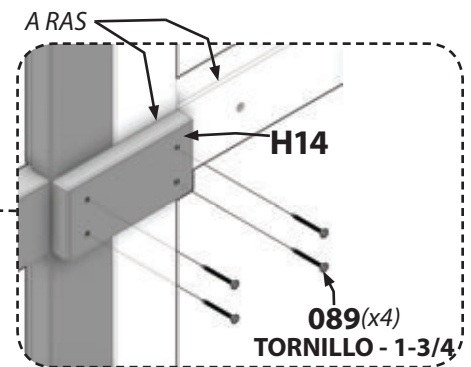
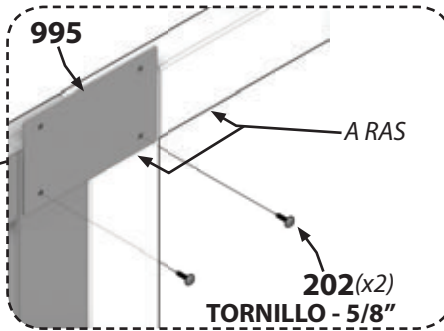
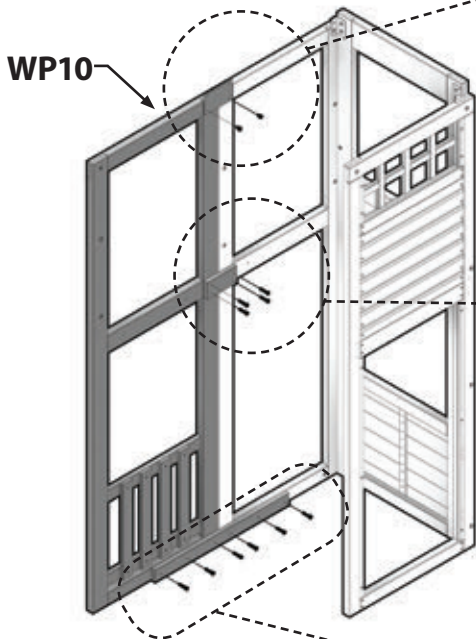
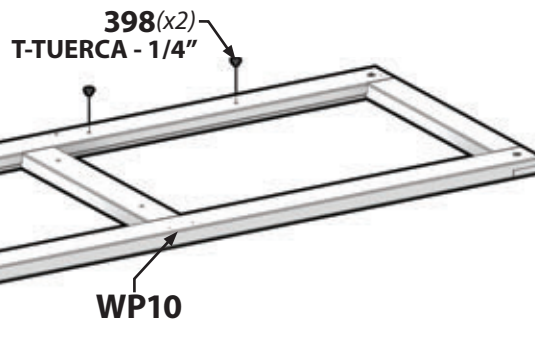
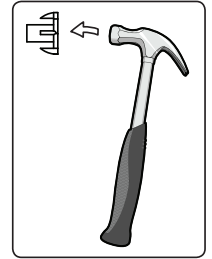


H100202 | TORNILLO PWH BLK
(x2) | 8x5/8 - H100202



H100398 | T-TUERCA BLK
(x2) | 1/4 - H100398

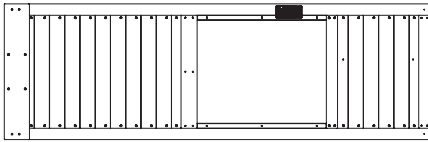
CONSEJO:
ENSAMBLE T-TUERCAS
PRIMERO A 'WP10'.



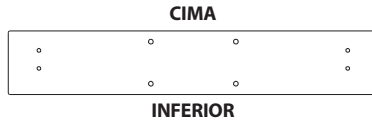


Fase 3

PASO 5



WP7 | **PANEL DE PARED - W2A02774**
(x1) 1-7/16" x 28-1/16" x 89-1/2" (36 x 712 x 2274)



G2 | **RIEL - W4L12485**
(x1) 1" x 5-1/4" x 30-7/8" (24 x 134 x 784)



A4M00855 | **SOPORTE L 51X32X82X3.125**
(x2) A4M00855



H100379 | **T-TUERCA BLK**
(x4) 5/16 - H100379



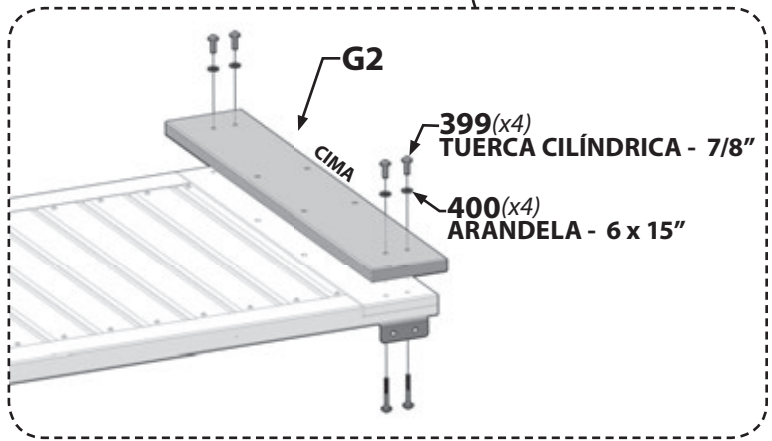
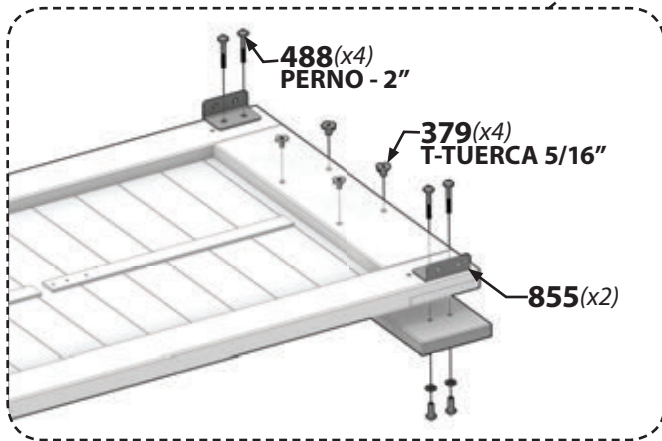
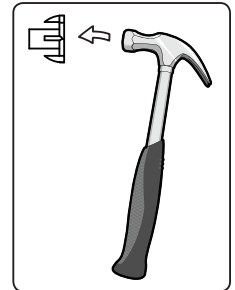
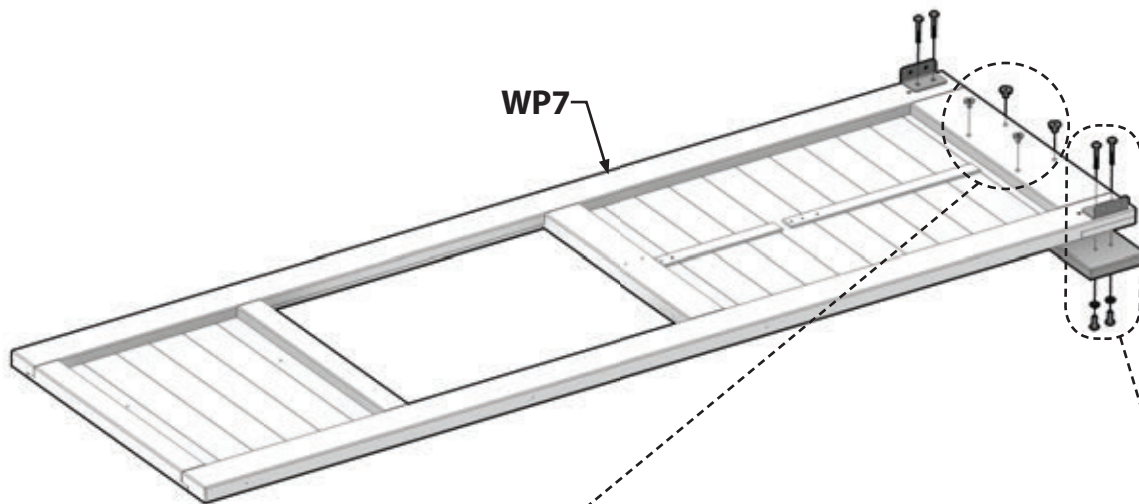
H100399 | **TUERCA CILÍNDRICA WH BLK**
(x4) 1/4 x 7/8 - H100399



H100400 | **ARANDELA DE BLOQUEO EXT BLK**
(x4) 8x15 - H100400

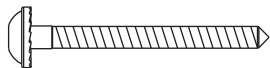


H100488 | **PERNO WH BLK**
(x4) 1/4x2 - H100488





WP7 | **PANEL DE PARED SUB-ASSEMBLY**
(x1) 1-7/16" x 28-1/16" x 89-1/2" (36 x 712 x 2274)



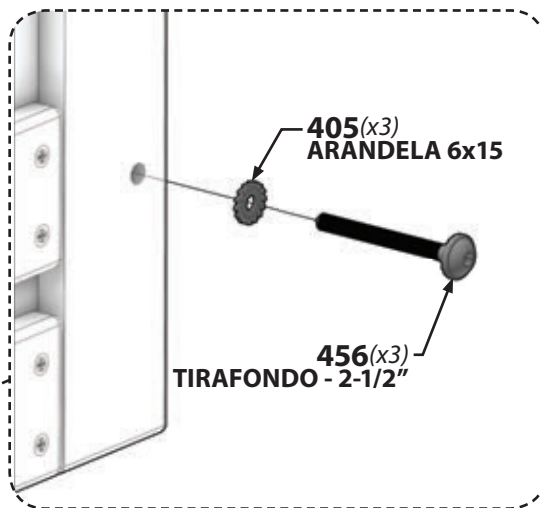
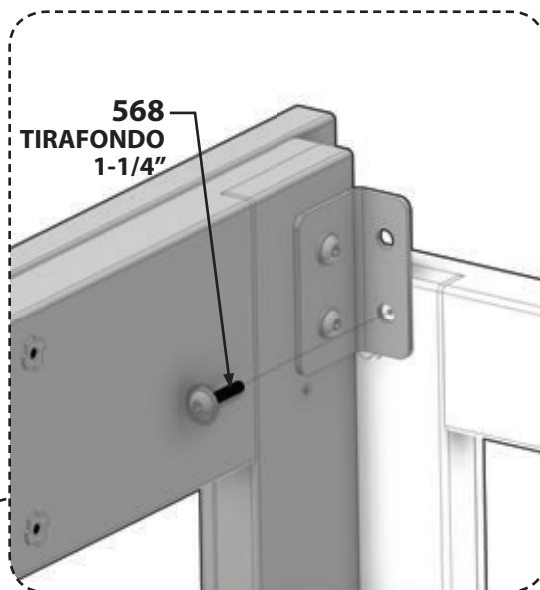
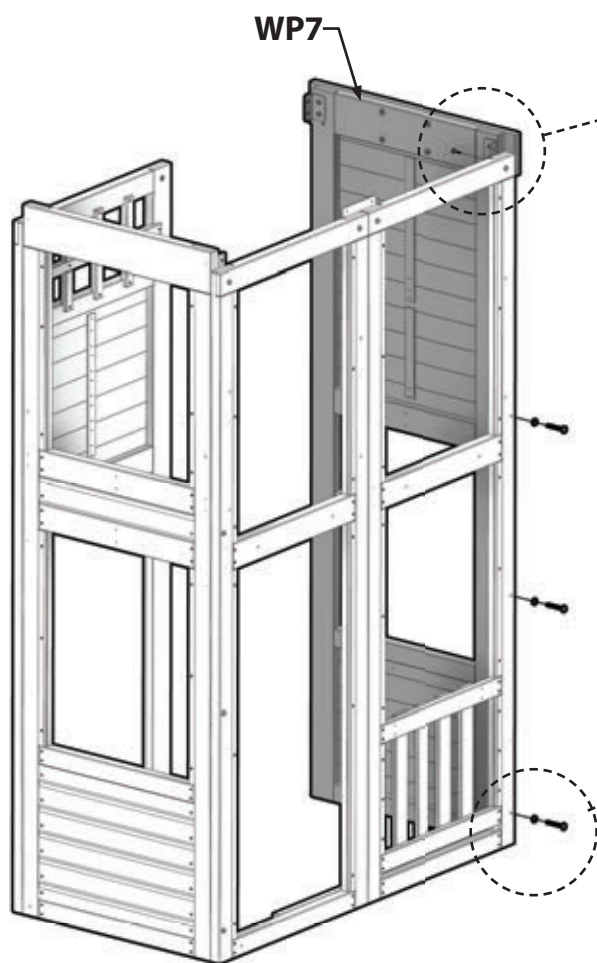
H100456 | **TORNILLO TIRAFONDO WH BLK**
(x3) 1/4x2-1/2 - H100456



H100568 | **TORNILLO TIRAFONDO WH BLK**
(x1) 1/4x1-1/4 - H100568

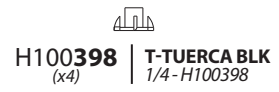
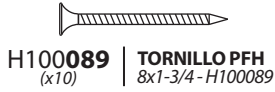
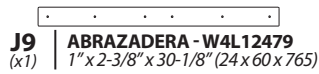
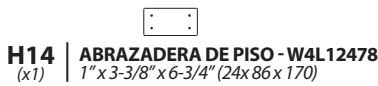
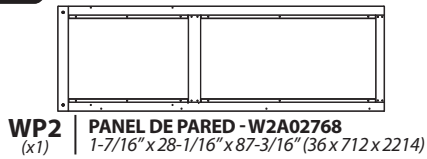


H100405 | **ARANDELA DE BLOQUEO EXT BLK**
(x3) 6x15 - H100405

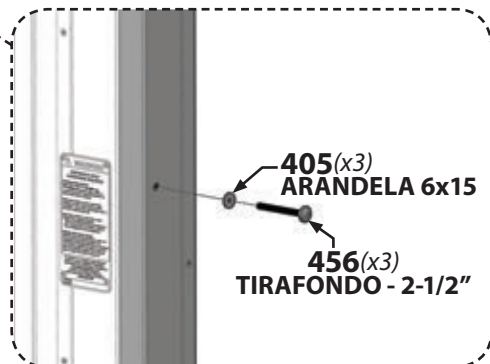
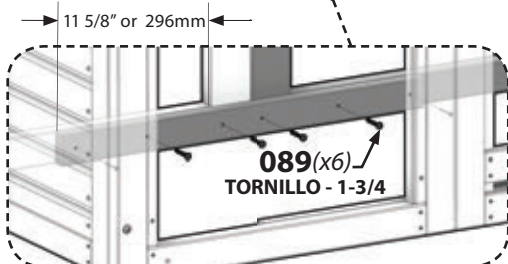
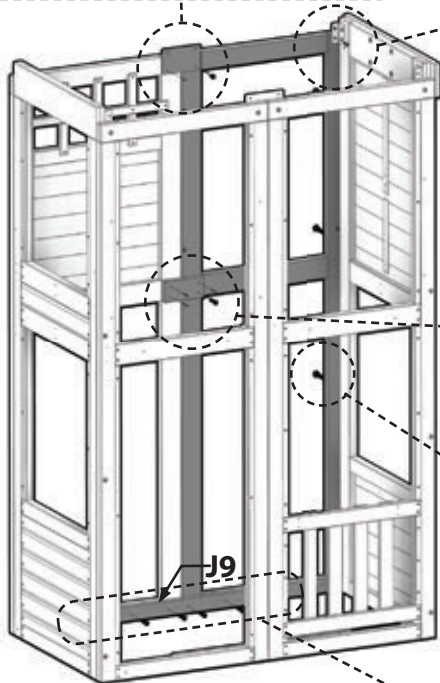
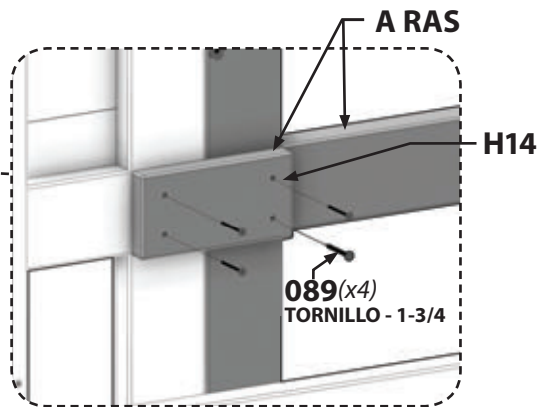
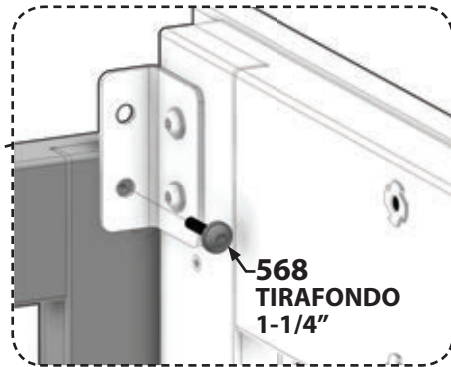
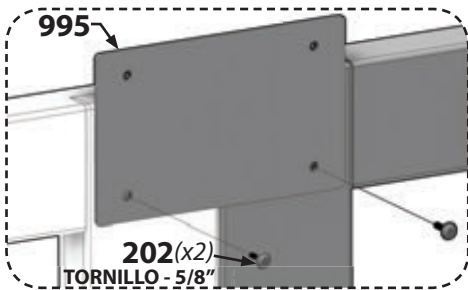
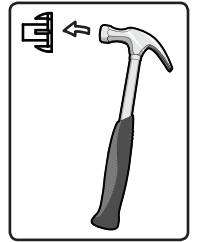
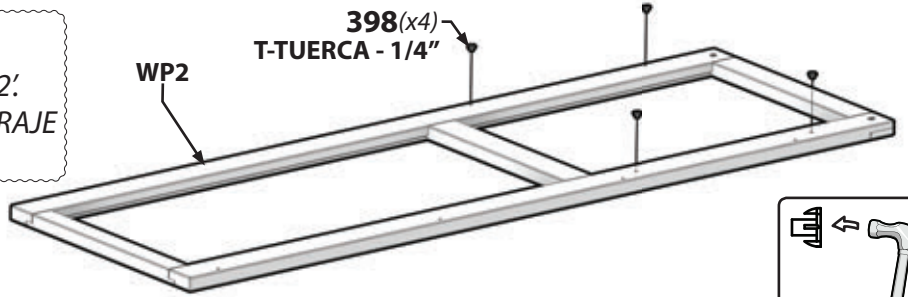


Fase 3

PASO 7

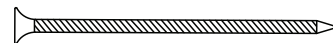


NOTA:
ENSAMBLE T-TUERCAS PRIMERO A 'WP2'.
ASEGÚRESE DE APRETAR TODO EL HERRAJE
DE LOS PANELES EN ESTE MOMENTO.





H3 | **VIGA DEL PISO - W4L12345**
(x1) 1" x 3-3/8" x 53-1/4" (24x 86 x 1352)

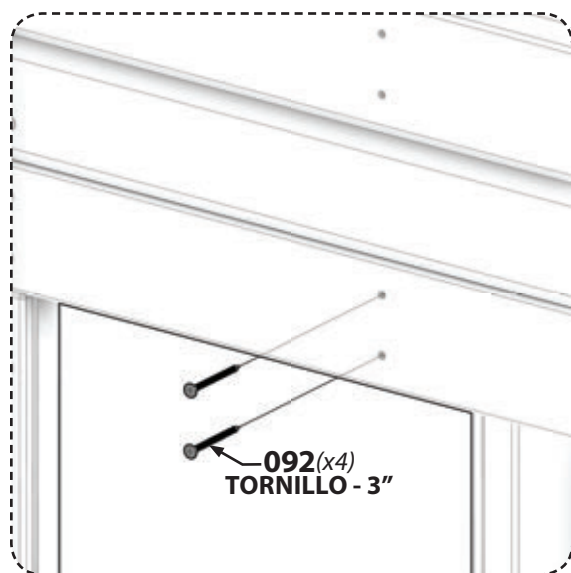
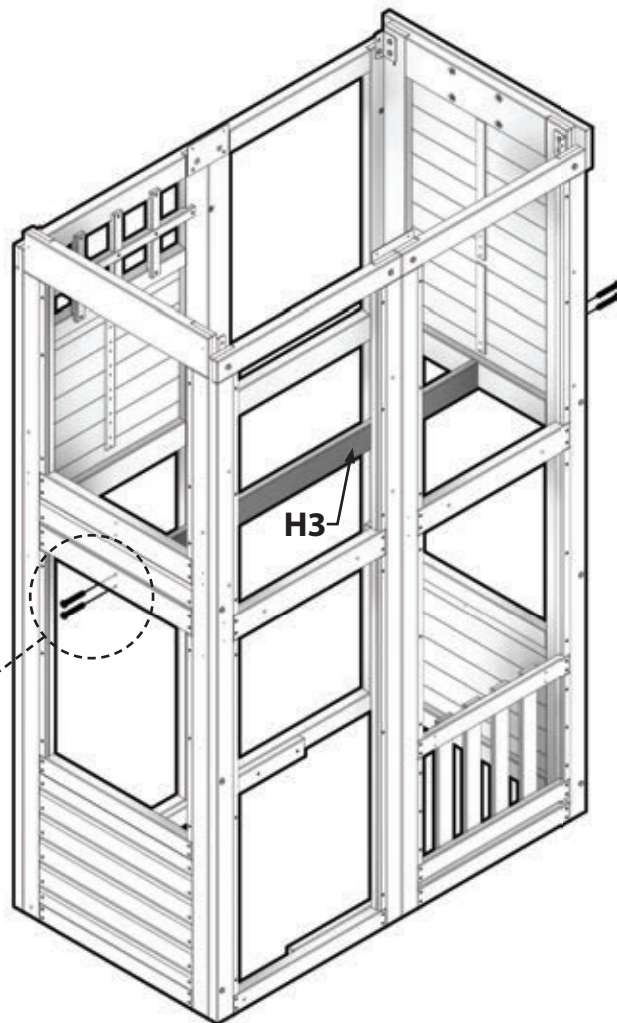


H100092 | **TORNILLO PFH**
(x4) 8x3 - H100092



NOTA:

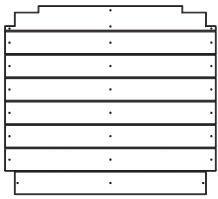
USE AGUJEROS PILOTOS COMO EL GUÍA.



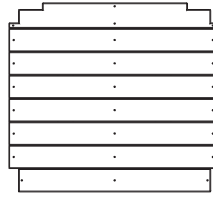


Fase 3

PASO 9



FP3 | PANEL DE PISO - W2A02779
(x1) 1-1/4" x 27-3/4" x 30-7/8" (32 x 705 x 784)



FP4 | PANEL DE PISO - W2A02780
(x1) 1-1/4" x 27-1/2" x 30-3/8" (32 x 699 x 772)

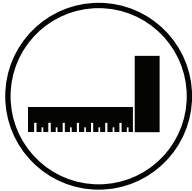


H100086 | TORNILLO PFH
(x50) 8x1-1/2 - H100086

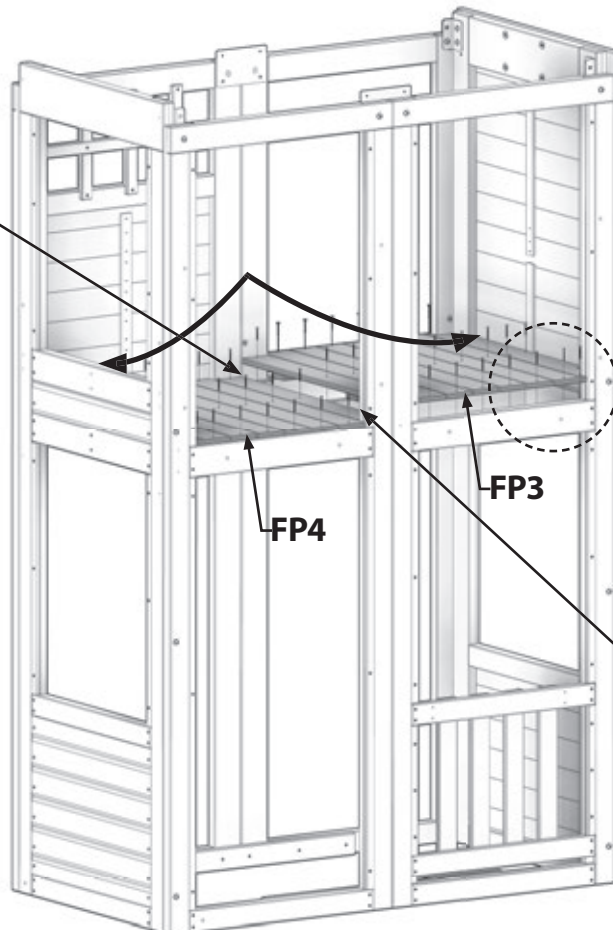


NOTA:

USE AGUJEROS PILOTOS COMO EL GUÍA.
NOTE LA ORIENTACIÓN DEL PANEL.



EMPUJAR JUNTOS



CONSEJO:

COLOQUE LOS PANELES 'FP3' Y 'FP4' EN UN ÁNGULO DE 45 GRADOS Y LUEGO EMPUJE HACIA ABAJO EN SU LUGAR.

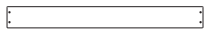


Fase 3

PASO 10



ASAMBLEA DE PARED DE ROCAS



M74 | TABLERO DE ROCA - W4L11757
(x1) 5/8" x 3-3/8" x 31-1/4" (16 x 86 x 794)



M76 | SUB-ENSAMBLAJE DEL TABLERO DE ROCA - W4L11759
(x1) 5/8" x 3-3/8" x 31-1/4" (16 x 86 x 794)



H100086 | TORNILLO PFH
(x8) 8x1-1/2 - H100086



H100200 | TORNILLO PFH BLK
(x2) 8x1-1/2 - H100200



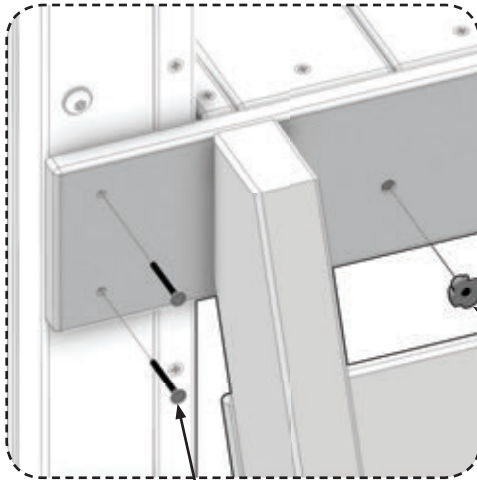
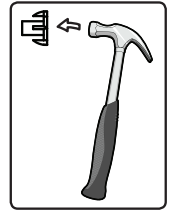
H100398 | T-TUERCA BLK
(x4) 1/4 - H100398



H100405 | ARANDELA DE BLOQUEO EXT BLK
(x4) 6x15 - H100405

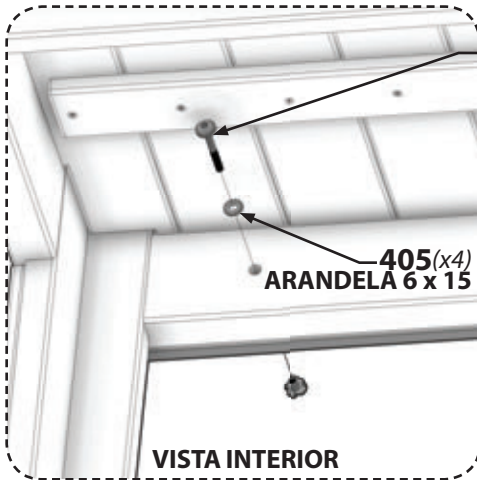


H100488 | PERNO WH BLK
(x4) 1/4x2 - H100488



398(x4)
T-TUERCA - 1/4"

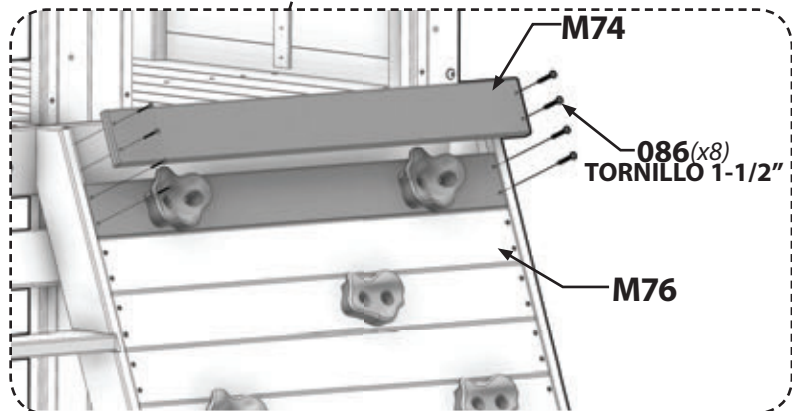
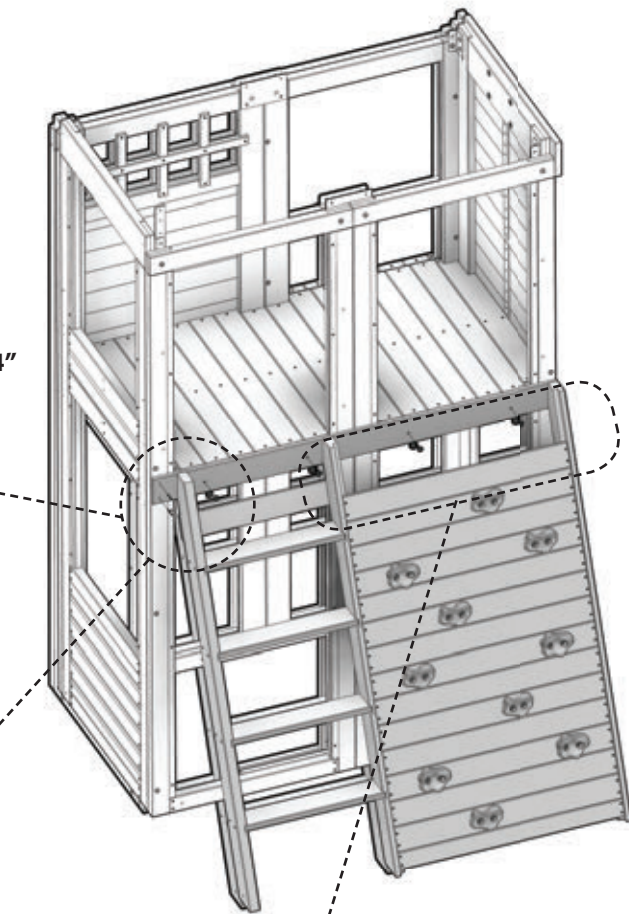
200(x2)
TORNILLO - 1-1/2



488(x4)
PERNO - 2"

405(x4)
ARANDELA 6 x 15

VISTA INTERIOR



M74

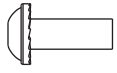
086(x8)
TORNILLO 1-1/2"

M76

NOTA:
COLOQUE TABLEROS DE ROCAS 'M74' Y 'M76' DE FASE 2 - PASO 3 PARA COMPLETAR LA ASAMBLEA DE LA PARED DE ROCAS.



F4 | **TABLERO DE TIERRA - W4L12487**
(x1) | 1-3/8" x 2-3/8" x 74-1/8" (36x60x1883)



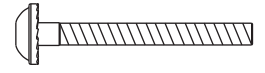
H100399 | **TUERCA CILÍNDRICA WH BLK**
(x1) | 1/4 x 7/8 - H100399



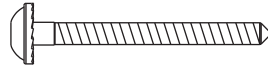
H100400 | **ARANDELA DE BLOQUEO EXT BLK**
(x1) | 8x15 - H100400



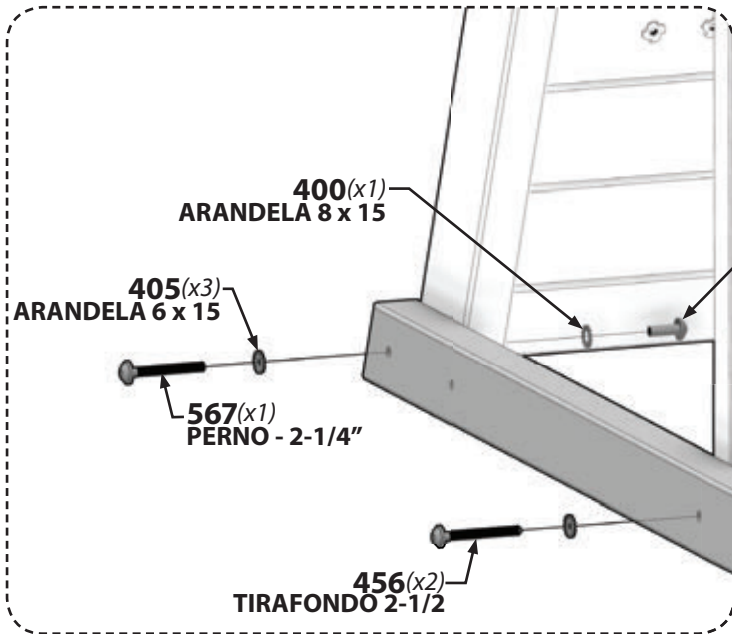
H100405 | **ARANDELA DE BLOQUEO EXT BLK**
(x3) | 6x15 - H100405



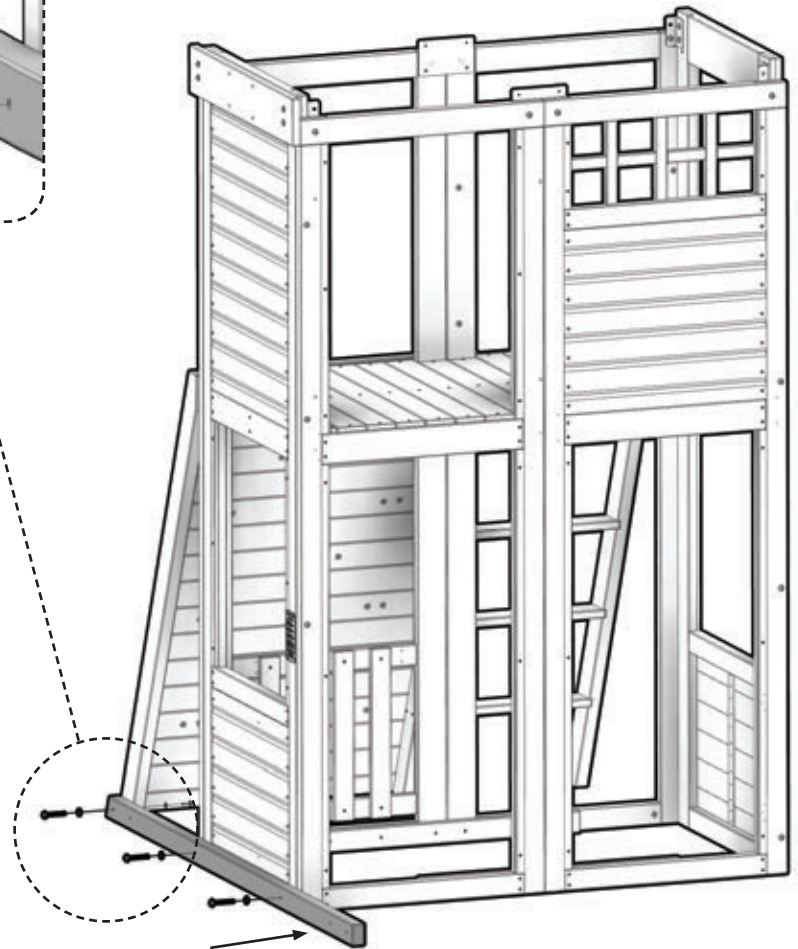
H100567 | **PERNO WH BLK**
(x1) | 1/4 x 2-1/4 - H100567



H100456 | **TORNILLO TIRAFONDO WH BLK**
(x2) | 1/4 x 2-1/2 - H100456



399(x1) | **TUERCA CILÍNDRICA - 7/8"**



F4



Fase 3

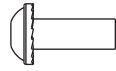
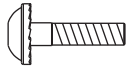
PASO 12



F5 | **TABLERO DE TIERRA - W4L12488**
 (x1) 1-3/8" x 2-3/8" x 24-1/4" (36x60x617)



A4M00710 | **SOPORTE L NEGRO 32X51**
 (x1) A4M00710

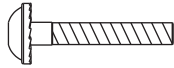


H100171 | **PERNO WH BLK**
 (x1) 1/4x1 - H100171

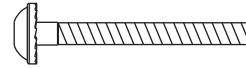
H100399 | **TUERCA CILÍNDRICA WH BLK**
 (x2) 1/4 x 7/8 - H100399

H100400 | **ARANDELA DE BLOQUEO EXT BLK**
 (x2) 8x15 - H100400

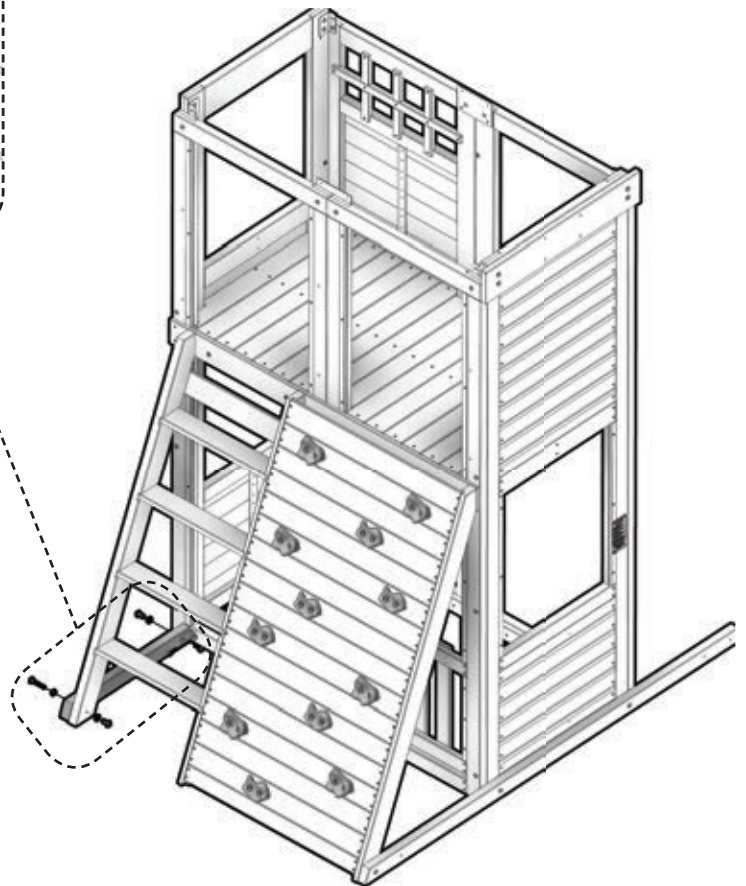
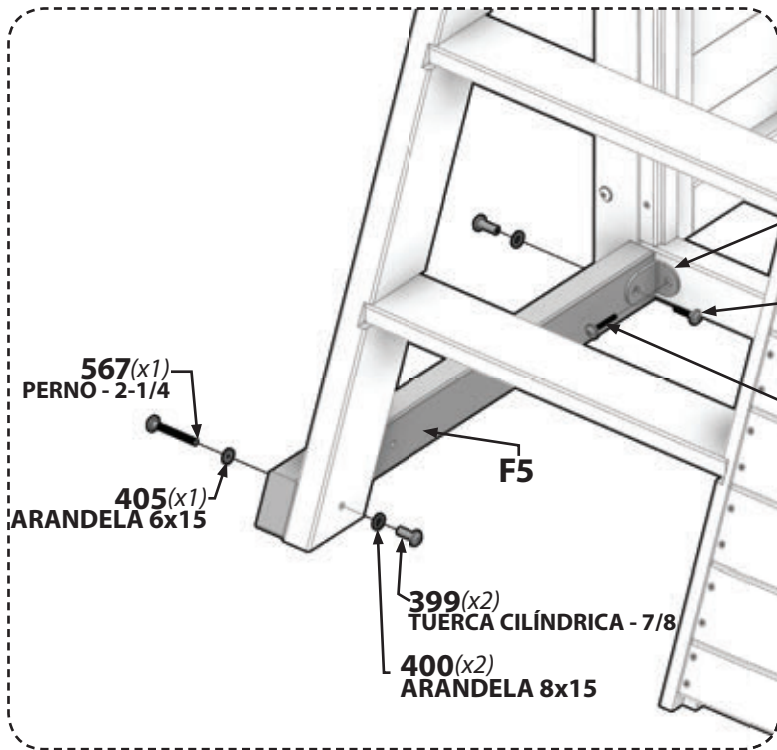
H100405 | **ARANDELA DE BLOQUEO EXT BLK**
 (x1) 6x15 - H100405

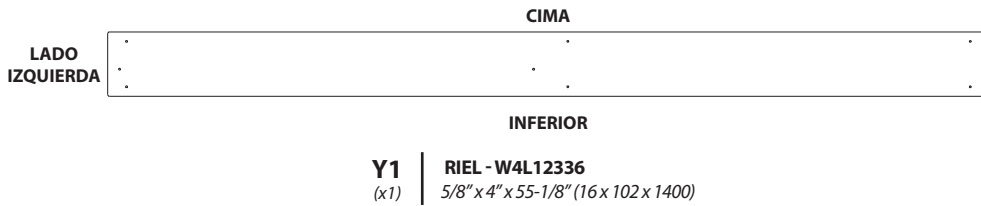


H100406 | **PERNO WH BLK**
 (x1) 1/4x1-1/2 - H100406



H100567 | **PERNO WH BLK**
 (x1) 1/4x2-1/4 - H100567



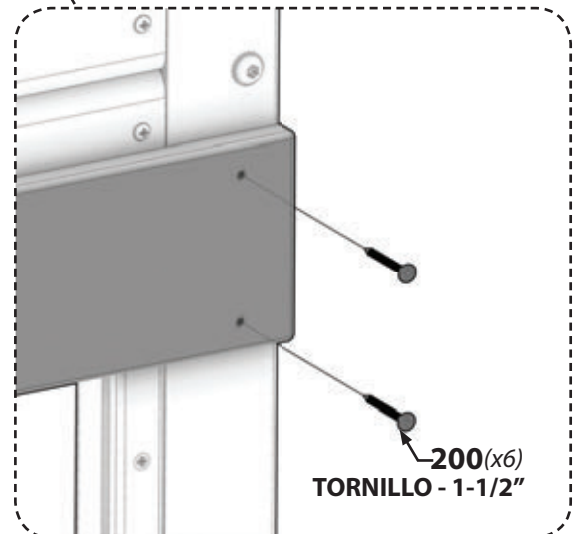
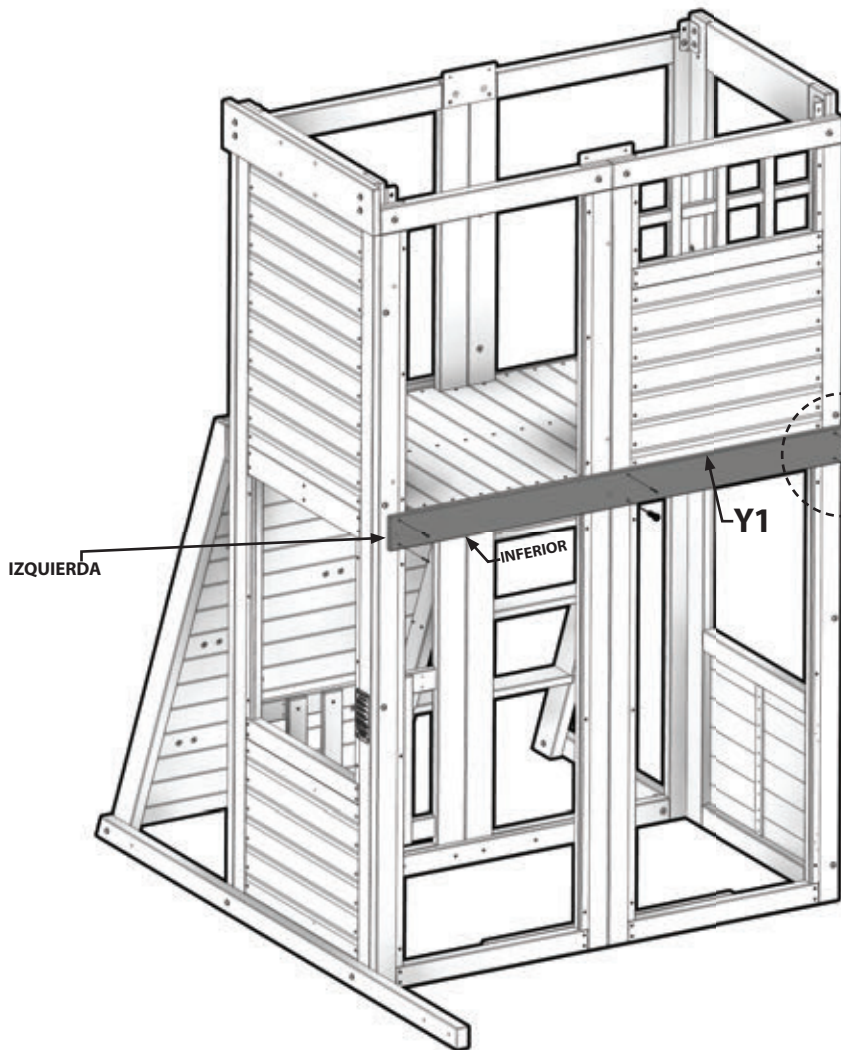


H100200 (x6)	TORNILLO PFH BLK 8x1-1/2 - H100200
------------------------	----------------------------------------------



NOTA:

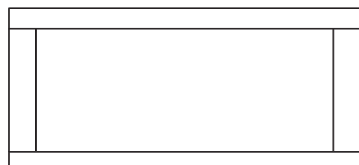
USE AGUJEROS PILOTOS COMO EL GUÍA.
NOTE LA ORIENTACIÓN DEL RIEL.



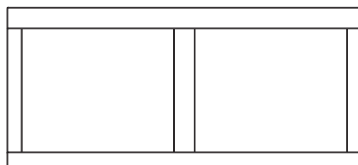


Fase 4

PASO 1



WP3 | MARCO DE LA VENTANA DELANTERA - W2A02769
(x1) 1-7/16" x 25-3/16" x 56-1/16" (36 x 640 x 1424)



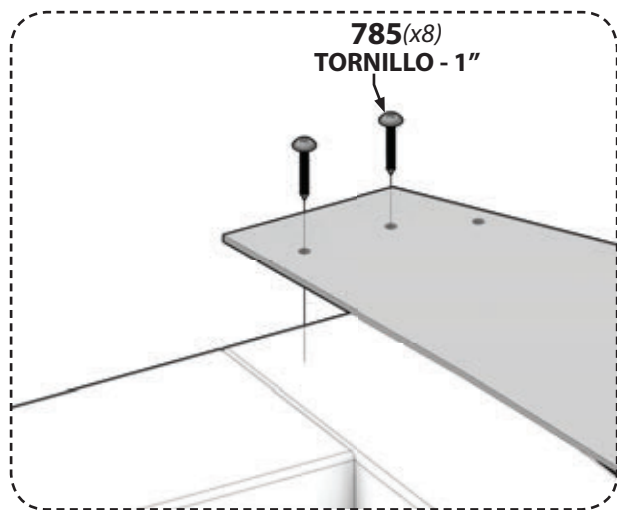
WP6 | MARCO DE LA VENTANA TRASERA - W2A02772
(x1) 1-7/16" x 25-3/16" x 56-1/16" (36 x 640 x 1424)



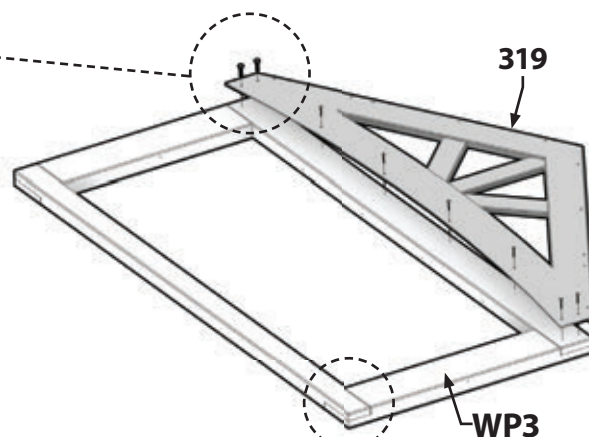
A6P00319 | AGUILÓN ARQUEADO
(x2) A6P00319



H100785 | TORNILLO PWH
(x16) 8 x 1 - H100785

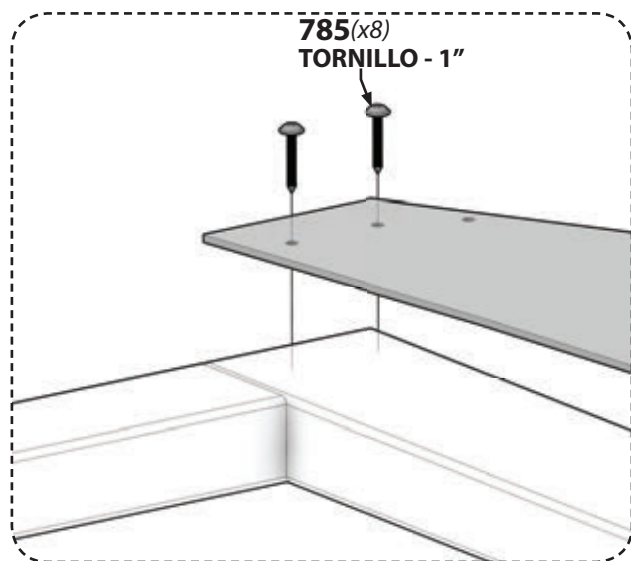


785(x8)
TORNILLO - 1"



319

WP3



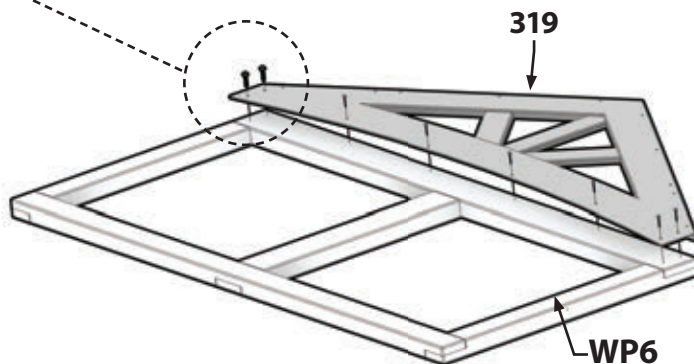
785(x8)
TORNILLO - 1"

FRONT



CONSEJO:

NOTE EL TRASLAPO DE TABLERO PARA DETERMINAR EL FRENTE DE AMBOS PANELES.

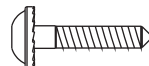


319

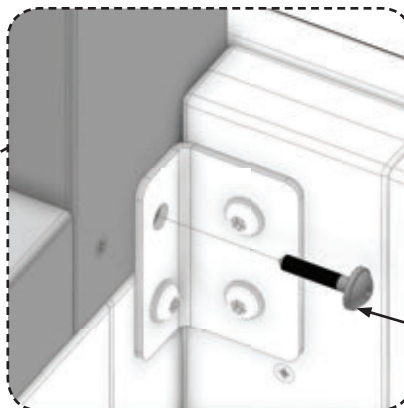
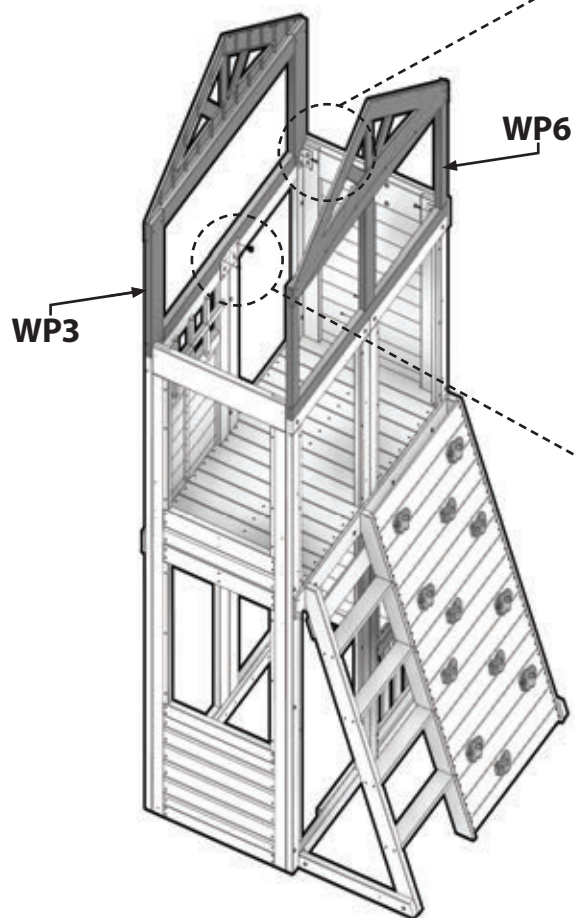
WP6



H100202 | TORNILLO PWH BLK
(x4) | 8x5/8 - H100202



H100568 | TORNILLO TIRAFONDO WH BLK
(x4) | 1/4x1-1/4 - H100568

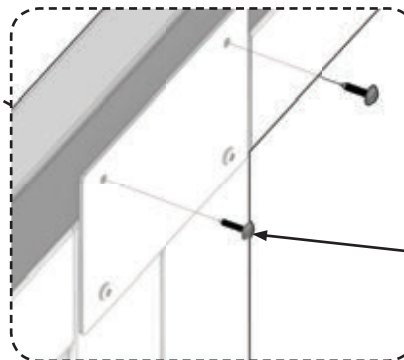


568(x4)
TORNILLO - 1-1/4"



NOTA:

REPITA ESTE PASO EN CADA ESQUINA INTERIOR.



202(x4)
TORNILLO - 5/8"



NOTA:

REPITA ESTE PASO EN EL LADO OPUESTO.

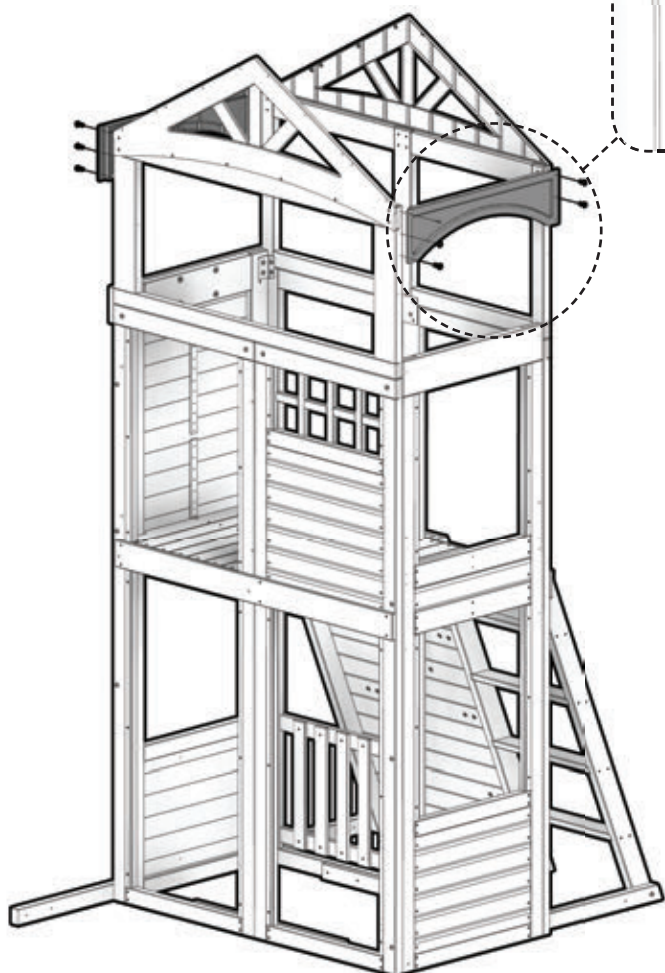
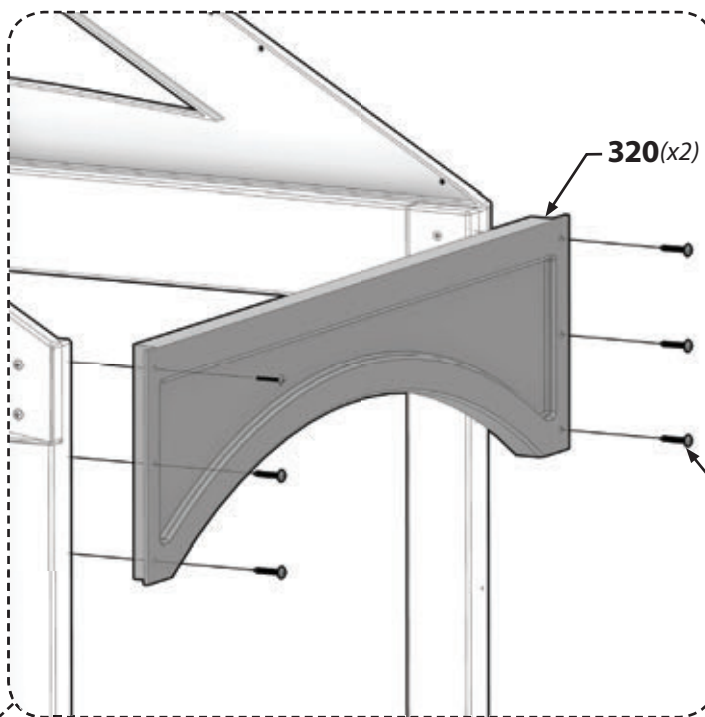


A6P00320 | **LADO ARQUEADO**
(x2) | A6P00320



H100785 | **TORNILLO PWH**
(x12) | 8x1 - H100785

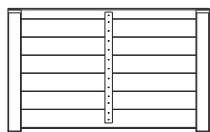
 **NOTA:**
REPITA ESTE PASO EN EL
LADO OPUESTO.





Fase 4

PASO 4



RP1 | **PANEL DE TECHO - W2A02781**
(x2) | 1-3/8" x 21-7/8" x 35-13/16" (35 x 556 x 910)

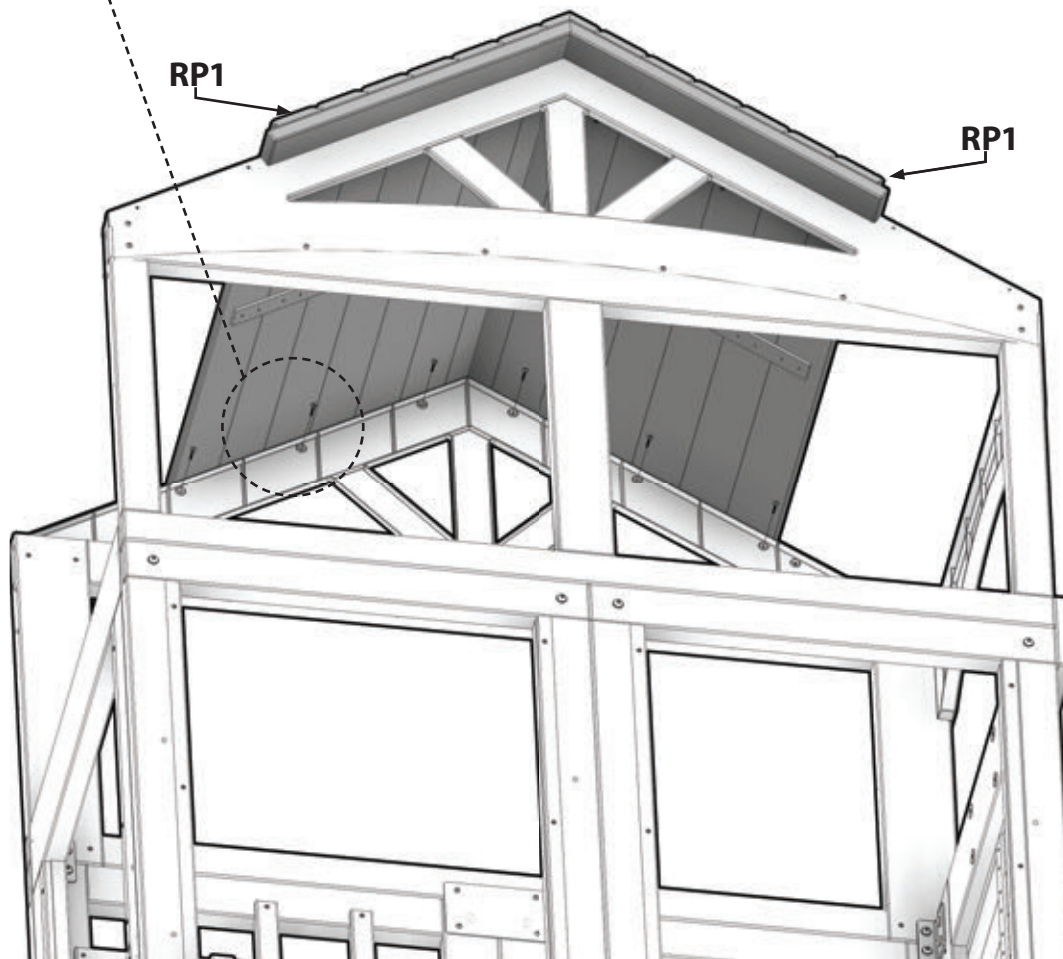
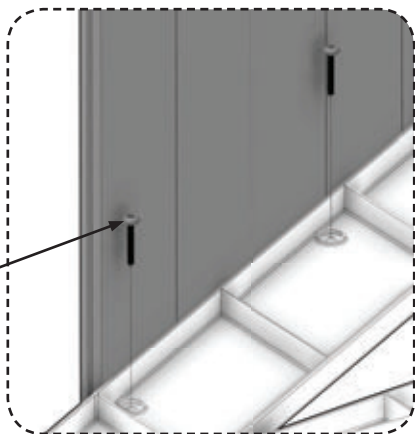


H100785 | **TORNILLO PWH**
(x12) | 8 x 1 - H100785



NOTA:
SEGURE PANEL DE TECHO CON TORNILLOS
EN AMBOS LADOS.

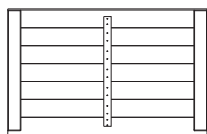
785(x12)
TORNILLO - 1"





Fase 4

PASO 5



RP2 | **PANEL DE TECHO - W2A02782**
(x2) | 1-3/8" x 22-5/8" x 35-13/16" (35 x 575 x 910)

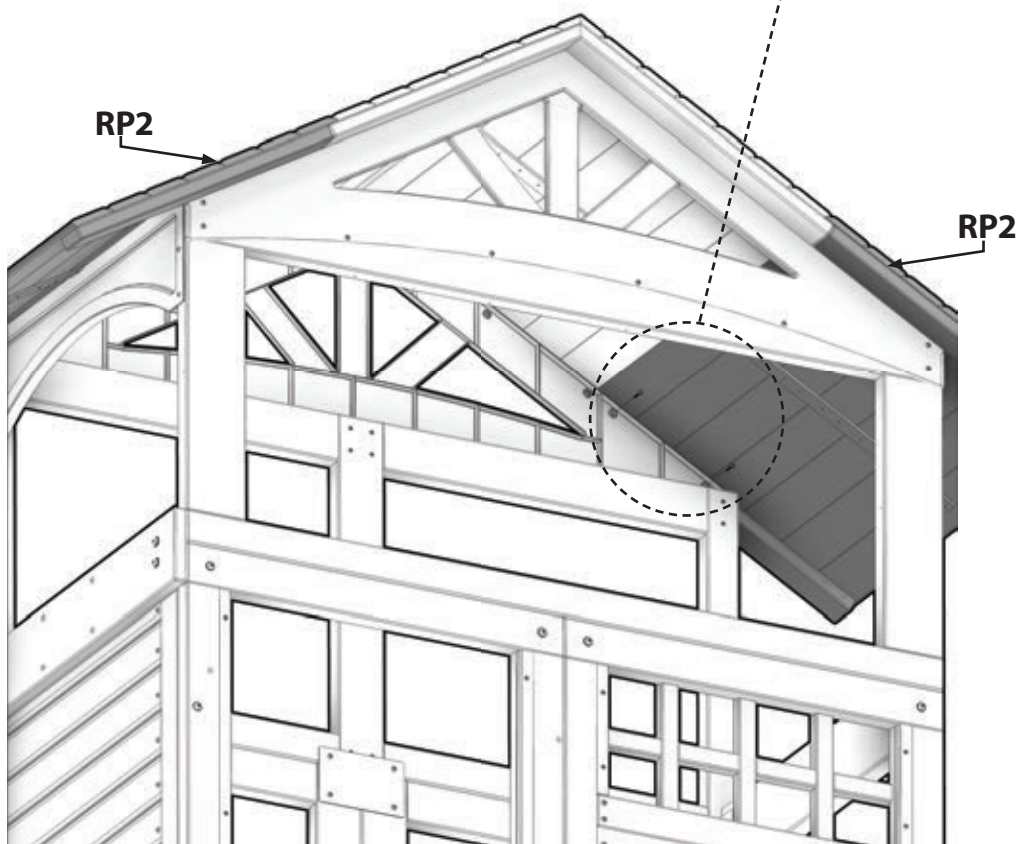
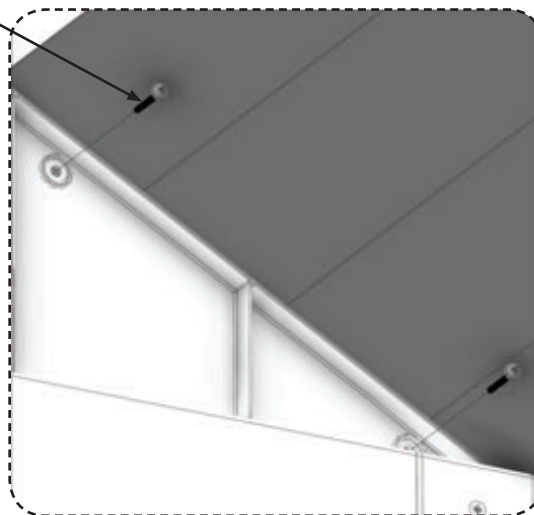


H100785 | **TORNILLO PWH**
(x8) | 8x1 - H100785



NOTA:
SEGURE PANEL DE TECHO CON TORNILLOS
EN AMBOS LADOS.

785(x8)
TORNILLO - 1"



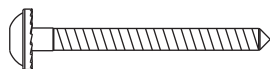


Fase 4

PASO 6



H10 | REFUERZO DE ÁNGULO - W4L12333
(x4) | 1" x 3-3/8" x 13-3/8" (24 x 86 x 340)



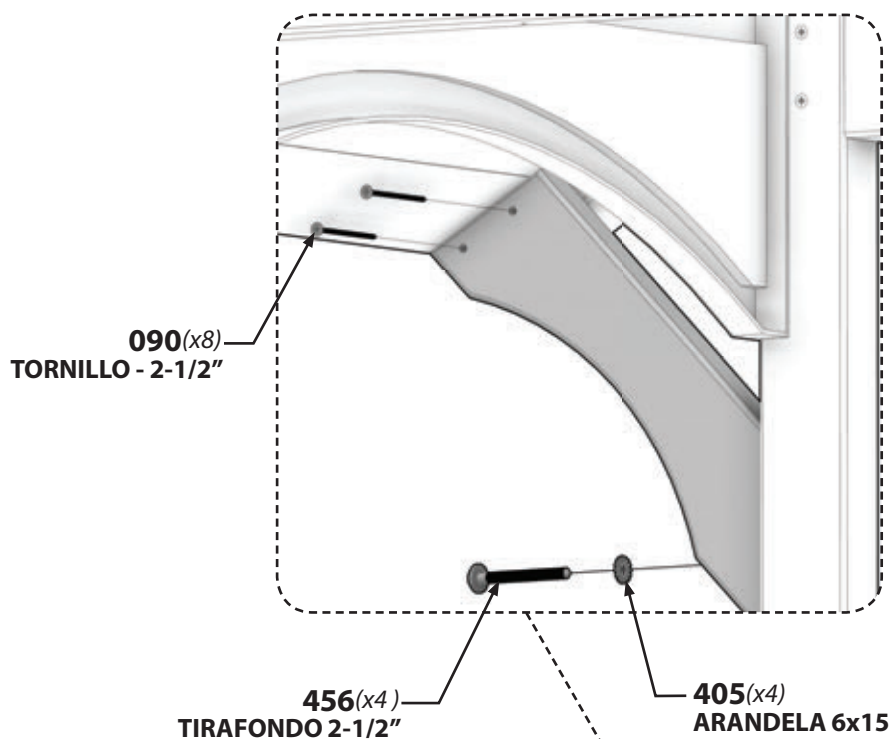
H100456 | TORNILLO TIRAFONDO WH BLK
(x4) | 1/4x2-1/2 - H100456



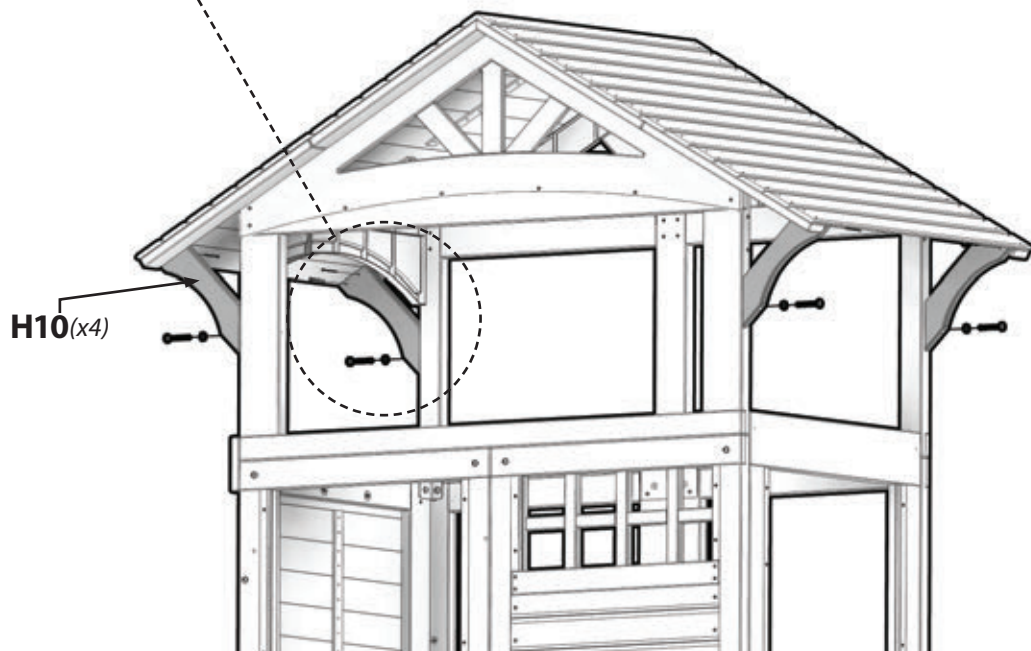
H100405 | ARANDELA DE BLOQUEO EXT BLK
(x4) | 6x15 - H100405



H100090 | TORNILLO PFH
(x8) | 8x2-1/2 - H100090



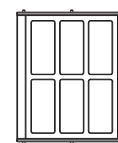
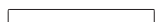
NOTA:
REPITA EL PROCESO 3 VECES MÁS PARA
SUJETAR REFUERZO DE ÁNGULO.





Fase 4

PASO 7



J1
(x2) | **LADO DE VENTANA DE BAHÍA - W4L12333**
1" x 1-7/8" x 18-1/4" (24 x 48 x 464)

K1
(x2) | **ENCABEZADO DE VENTANA DE BAHÍA - W4L12332**
5/8" x 5-1/4" x 7-1/4" (16 x 134 x 1199)

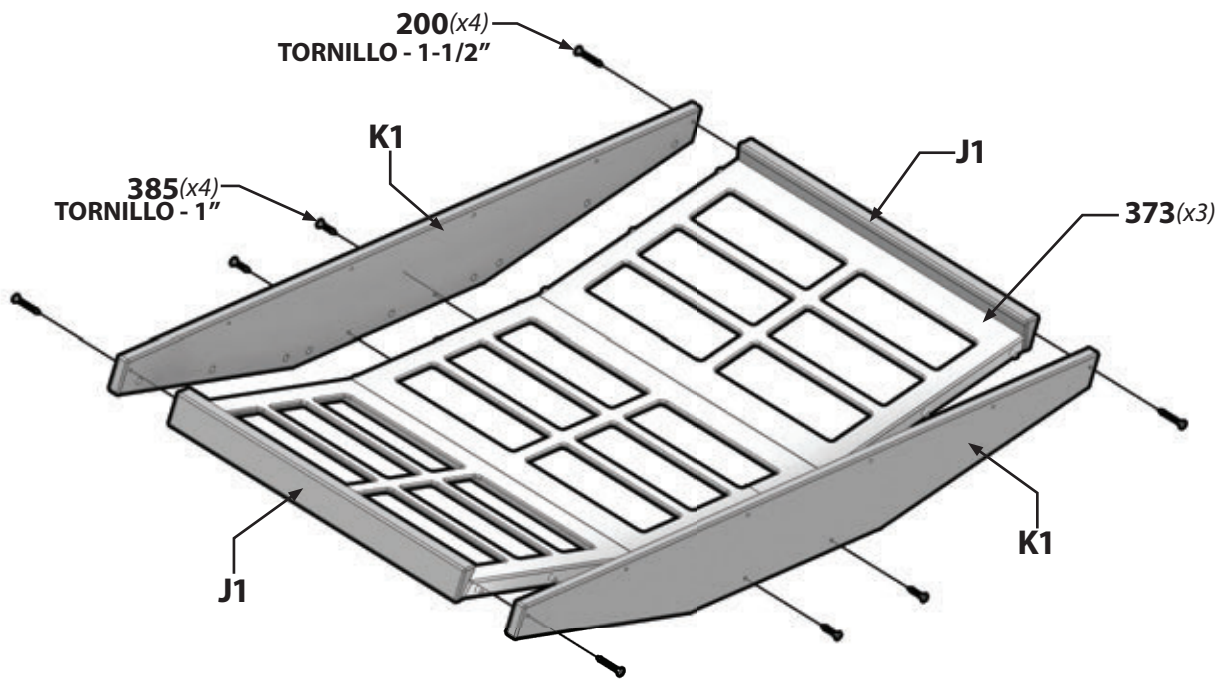
A100373
(x3) | **PANEL DE VENTANA DE BAHÍA**
A100373



H100200 | **TORNILLO PFH BLK**
(x4) | 8x1-1/2 - H100200



H100385 | **TORNILLO PFH BLK**
(x4) | 8x1 - H100385



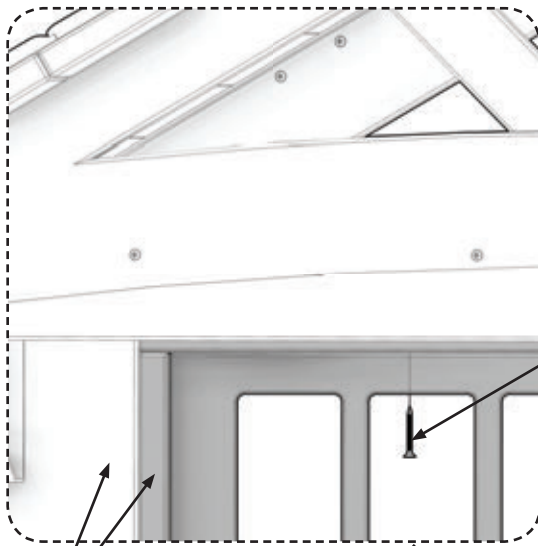


BAY WINDOW ASSEMBLY



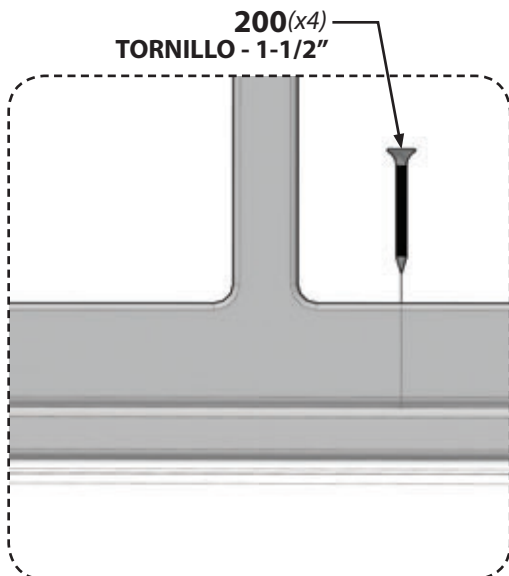
H100200
(x8)

TORNILLO PFH BLK
8x1-1/2 - H100200

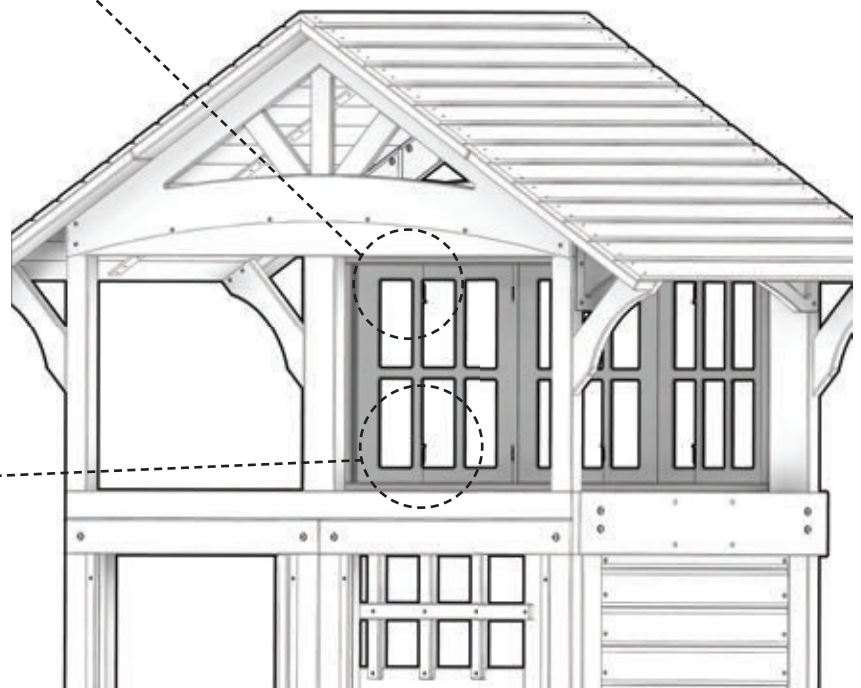


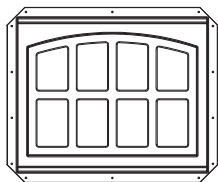
200(x4)
TORNILLO - 1-1/2"

A RAS



200(x4)
TORNILLO - 1-1/2"





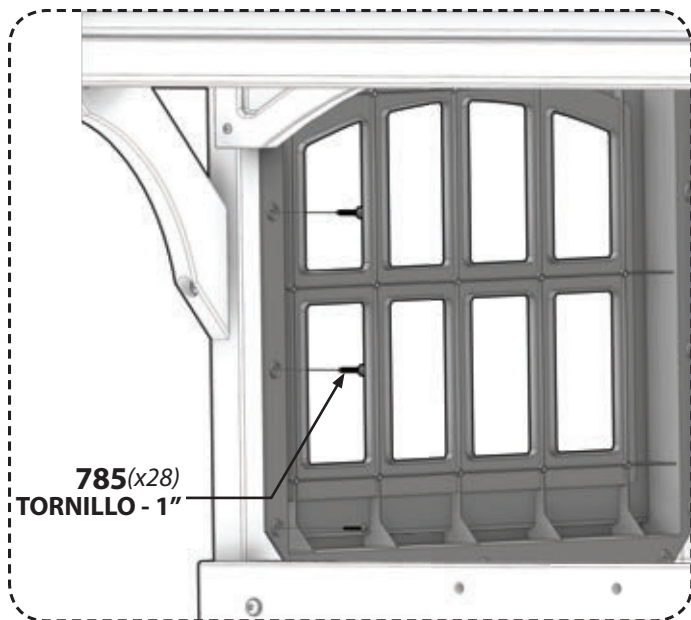
A6P00321
(x2)

VENTANA ARQUEADA
A6P00321

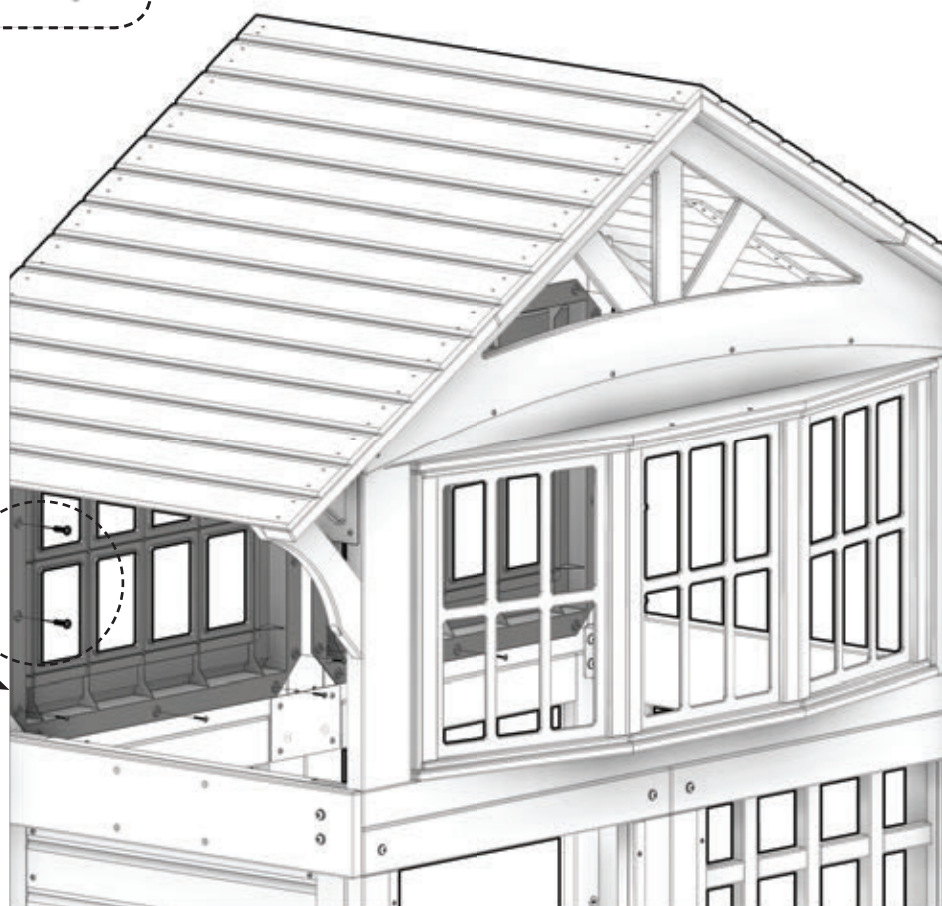


H100785
(x28)

TORNILLO PWH
8x1 - H100785



321(x2)





Fase 5

PASO 1

F1 | POSTE - W4L12337
(x1) 1-3/8" x 2-3/8" x 80" (36 x 60 x 2032)

H2 | RIEL ARQUEADO - W4L12342
(x1) 1" x 3-3/8" x 29-1/4" (24 x 86 x 744)

F3 | POSTE - W4L12481
(x1) 1-3/8" x 2-3/8" x 80" (36 x 60 x 2032)

H8 | RIEL - W4L12458
(x1) 1" x 3-3/8" x 29-1/4" (24 x 86 x 744)

N1 | RIEL - W4L12334
(x1) 5/8" x 2-3/8" x 28-3/8" (16 x 60 x 720)

N4 | PIQUETE - W4L12341
(x4) 5/8" x 2-3/8" x 17-5/8" (16 x 60 x 448)

N5 | RIEL - W4L12470
(x1) 5/8" x 2-3/8" x 28-3/8" (16 x 60 x 720)

H100567 | PERNO WH BLK
(x6) 1/4 x 2-1/4 - H100567

H100488 | PERNO WH BLK
(x8) 1/4 x 2 - H100488

H100088 | TORNILLO PFH
(x8) 8x1-1/8 - H100088

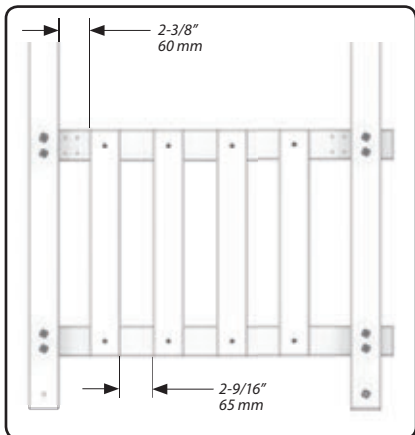
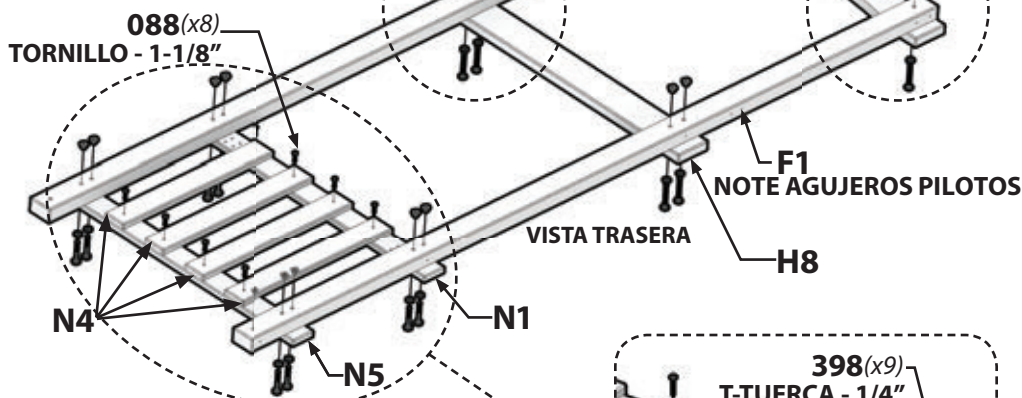
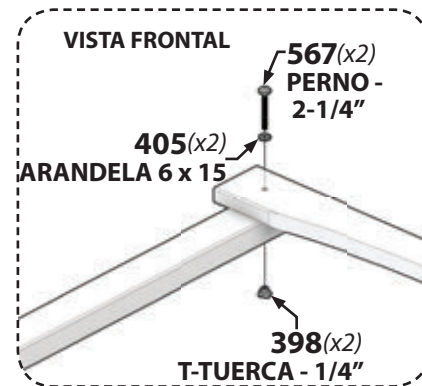
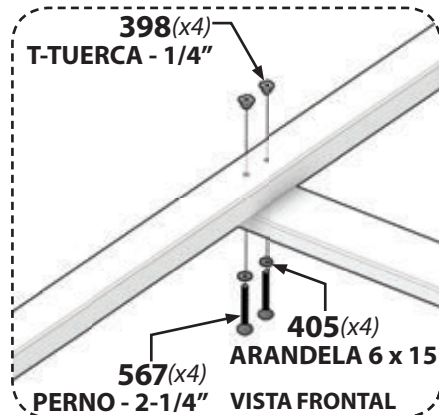
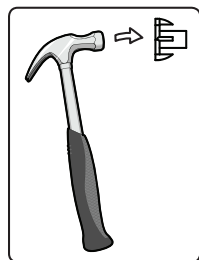
H100398 | T-TUERCA BLK
(x15) 1/4 - H100398

H100405 | ARANDELA DE BLOQUEO EXT BLK
(x14) 6x15 - H100405

H100405 | ARANDELA DE BLOQUEO EXT BLK
(x14) 6x15 - H100405



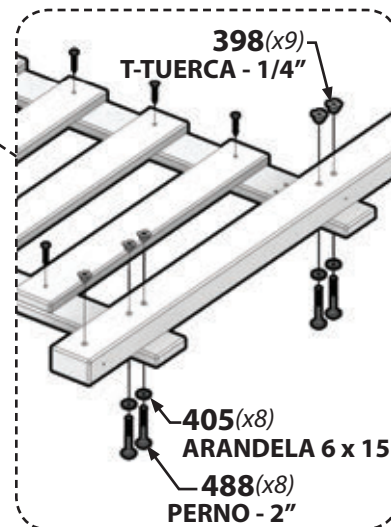
NOTA:
EN ESTE PASO CREARÁ "LA SUBASAMBLEA DE LA PARED DELANTERA" QUE SERÁ USADA EN PASO POSTERIOR.



COLOCACIÓN DE PIQUETES



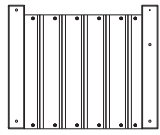
NOTA:
TABLEROS "F1" Y AGUJEROS PILOTOS "F3" A EXTERIOR.





Fase 5

PASO 2



WP8 | PANEL DE PARED - W2A02775
(x1) 1-7/16" x 18-1/16" x 21-13/16" (36 x 458 x 554)

H7 | RIEL - W4L12457
(x1) 1" x 3-3/8" x 18" (24 x 86 x 458)

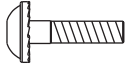
H15 | RIEL - W4L12339
(x1) 1" x 3-3/8" x 18" (24 x 86 x 458)



A4M00555 | SOPORTE L BLK
(x2) A4M00555



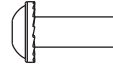
A4M00710 | SOPORTE L NEGRO 32X51
(x2) A4M00710



H100171 | PERNO WH BLK
(x1) 1/4x1 - H100171



H100398 | T-TUERCA BLK
(x1) 1/4 - H100398



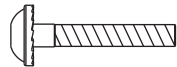
H100399 | TUERCA CILÍNDRICA WH BLK
(x3) 1/4 x 7/8 - H100399



H100400 | ARANDELA DE BLOQUEO EXT BLK
(x3) 8x15 - H100400



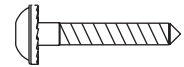
H100401 | PERNO WH BLK
(x2) 1/4 x 1/2 - H100401



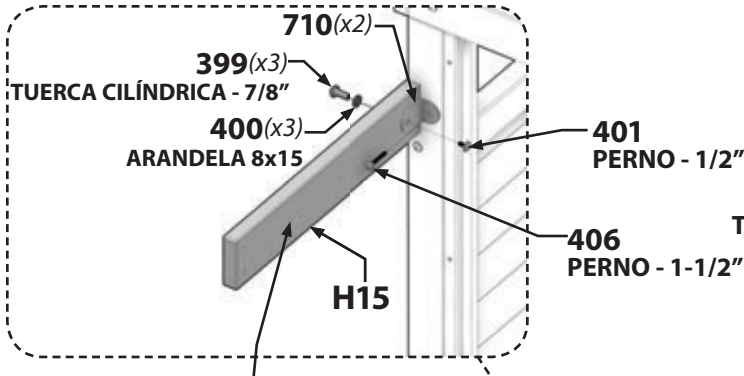
H100406 | PERNO WH BLK
(x2) 1/4x1-1/2 - H100406



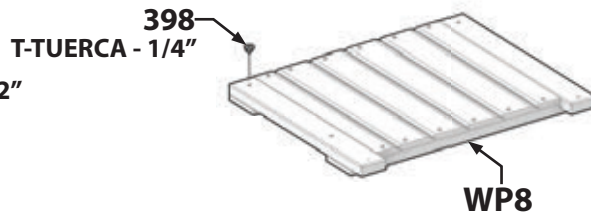
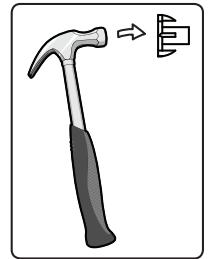
H100536 | TORNILLO PWH BLK
(x2) 8 x 1-1/4 - H100536



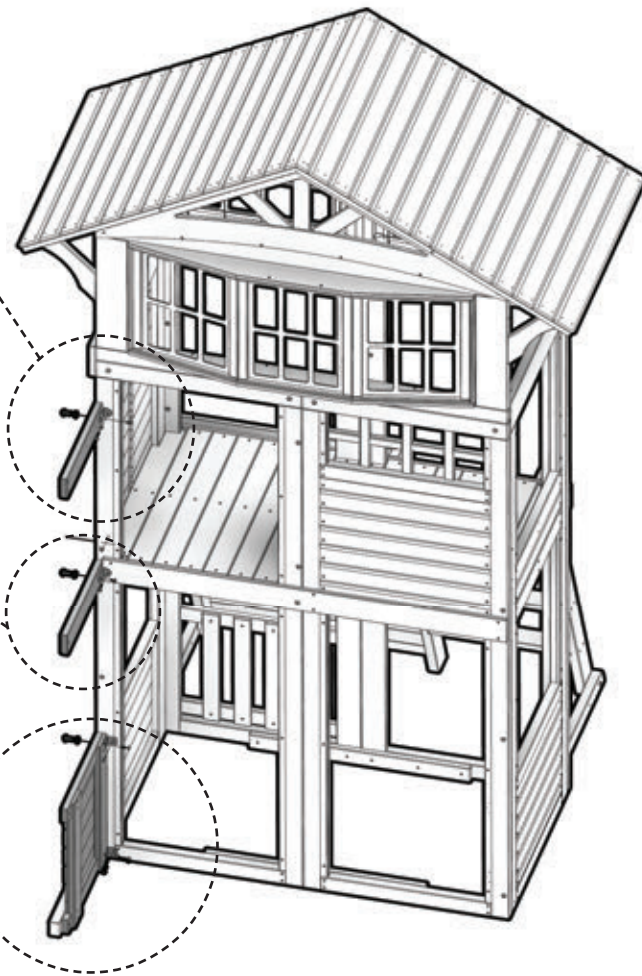
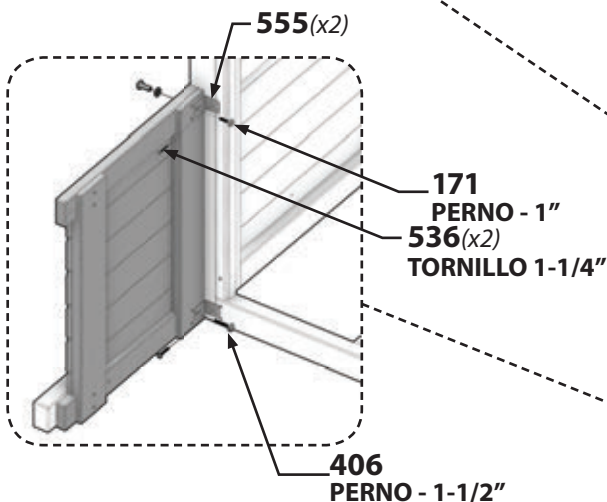
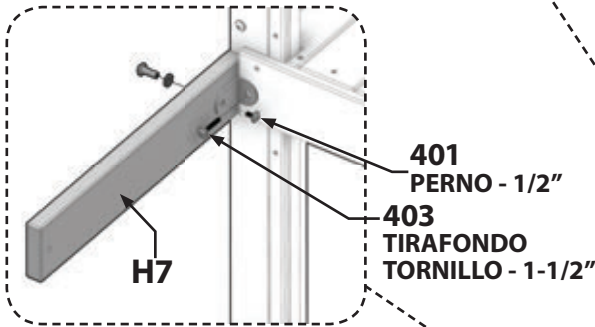
H100403 | TORNILLO TIRAFONDO WH BLK
(x1) 1/4 x 1-1/2 - H100403



NOTA:
MONTAR T-TUERCA PRIMERO EN 'WP8'.



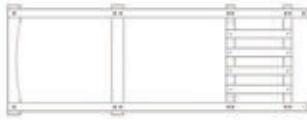
NOTA:
REPITA EL PROCESO SOBRE TABLERO 'H7' BOARD. NOTA AGUJEROS PILOTO.





Fase 5

PASO 3



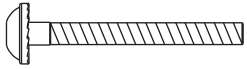
SUB-ENSAMBLE DE PARED DELANTERA



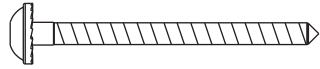
J7 | TABLERO INFERIOR - W4L12471
(x1) | 1" x 2-3/8" x 28-3/8" (24 x 60 x 720)



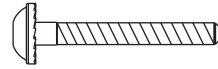
T4 | TIRATRIM - W4L11771
(x1) | 1" x 1-3/8" x 17" (24 x 34 x 432)



H100567 | PERNO WH BLK
(x1) | 1/4 x 2-1/4 - H100567



H100792 | TORNILLO TIRAFONDO WH BLK
(x1) | 1/4 x 3 - H100792



H100487 | TORNILLO TIRAFONDO WH BLK
(x4) | 1/4 x 2 - H100487



H100111 | TORNILLO PFH
(x3) | 8x2 - H100111

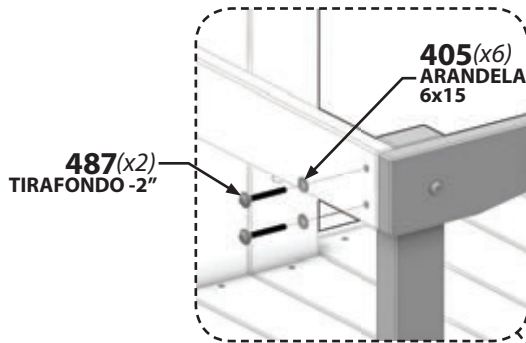


H100405 | ARANDELA DE BLOQUEO EXT BLK
(x6) | 6x15 - H100405



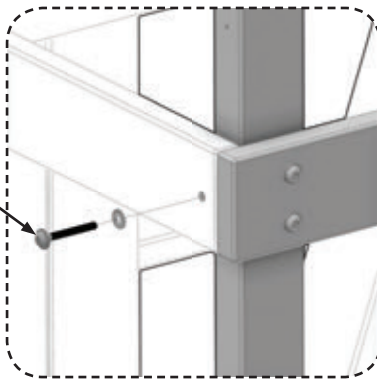
NOTA:

NOTE LA ORIENTACIÓN DEL TABLERO.

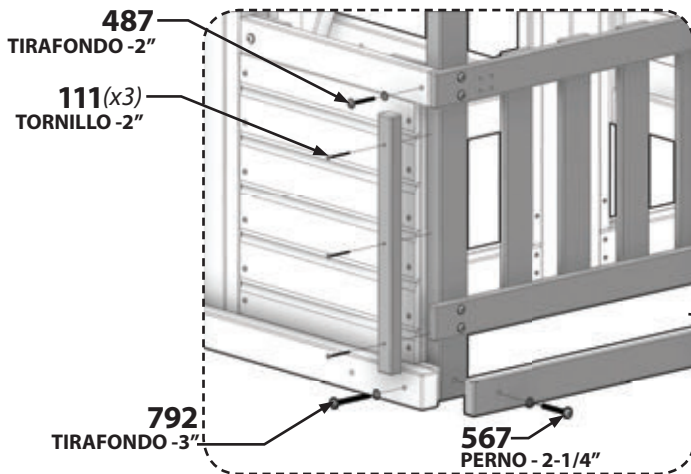


405(x6)
ARANDELA
6x15

487(x2)
TIRAFONDO - 2"



487
TIRAFONDO - 2"

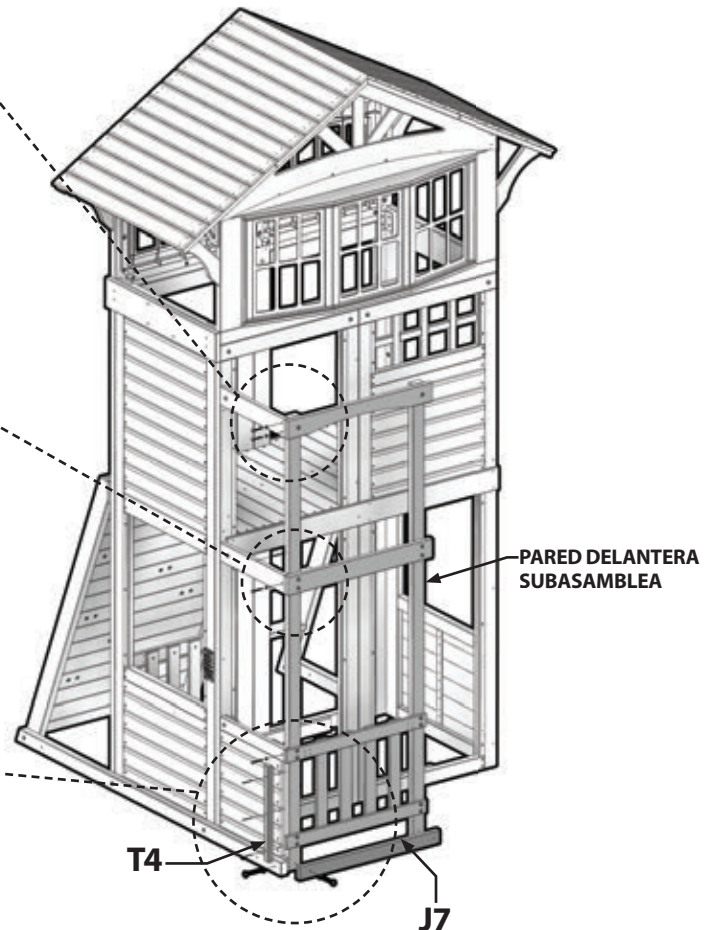


487
TIRAFONDO - 2"

111(x3)
TORNILLO - 2"

792
TIRAFONDO - 3"

567
PERNO - 2-1/4"



PARED DELANTERA
SUBASAMBLEA

T4

J7



Fase 5

PASO 4

H6 | RIEL - W4L12456
(x1) | 1" x 3-3/8" x 17-3/8" (24 x 86 x 442)

H15 | RIEL - W4L12339
(x1) | 1" x 3-3/8" x 18" (24 x 86 x 458)

A4M00710 | SOPORTE L NEGRO 32X51
(x2) | A4M00710

H100399 | TUERCA CILÍNDRICA WH BLK
(x2) | 1/4 x 7/8 - H100399

H100400 | ARANDELA DE BLOQUEO EXT BLK
(x2) | 8x15 - H100400

H100401 | PERNO WH BLK
(x2) | 1/4 x 1/2 - H100401

H100406 | PERNO WH BLK
(x1) | 1/4 x 1-1/2 - H100406

H100405 | ARANDELA DE BLOQUEO EXT BLK
(x3) | 6x15 - H100405

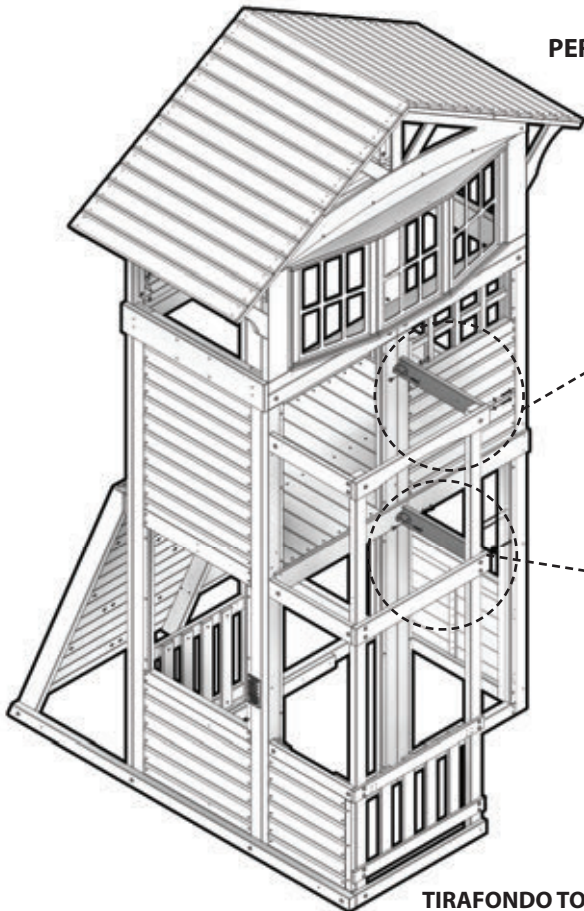
H100487 | TORNILLO TIRAFONDO WH BLK
(x3) | 1/4 x 2 - H100487

H100403 | TORNILLO TIRAFONDO WH BLK
(x1) | 1/4 x 1-1/2 - H100403



NOTA:

NOTE LA ORIENTACIÓN DEL AGUJERO PILOTO.



400(x2)
ARANDELA 6x15

399(x2)
TUERCA CILÍNDRICA - 7/8
VISTA INTERIOR

710(x2)

401(x2)
PERNO - 1/2"

406
PERNO - 1-1/2"

H15

487(x2)
TIRAFONDO - 2"

405(x2)
ARANDELA - 6x15

H6

487(x1)
TIRAFONDO - 2"

405(x1)
ARANDELA - 6x15

403

TIRAFONDO TORNILLO - 1-1/2"



NOTA:

REPITA EL MONTAJE DEL TABLERO H6.



Fase 5

PASO 5

CIMA



INFERIOR

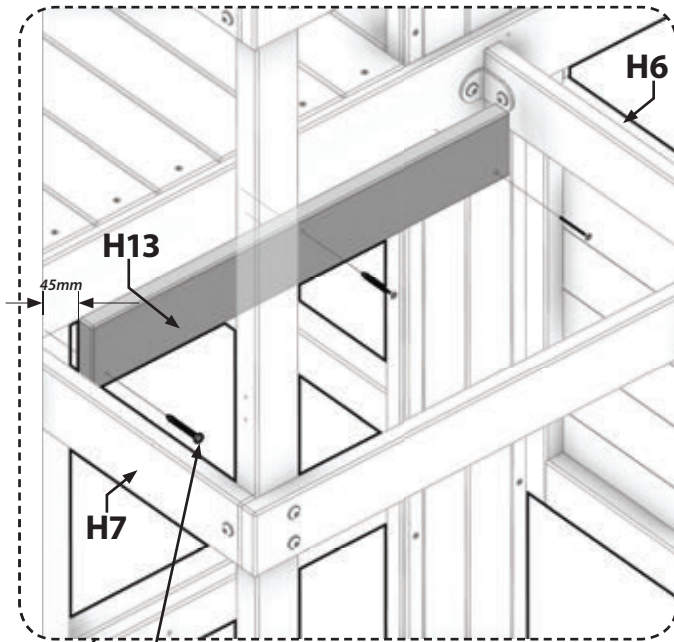
H13 | VIGA DEL PISO - W4L12482
(x1) | 1" x 3-3/8" x 23" (24 x 86 x 585)



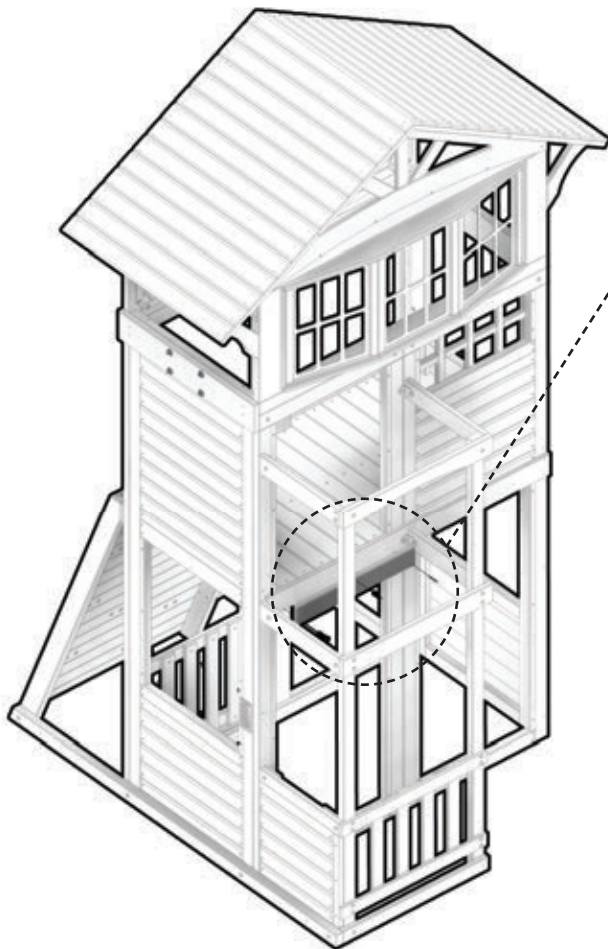
H100111 | TORNILLO PFH
(x3) | 8x2 - H100111



AL RAS CON EL FONDO DEL RIEL.
DISTANCIA ENTRE LOS TABLEROS "H7" Y
"H6" DE LA VIGA DEL PISO "H13" ES 45MM DE
CADA EXTREMO.



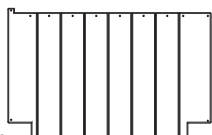
111(x3)
TORNILLO - 2"





Fase 5

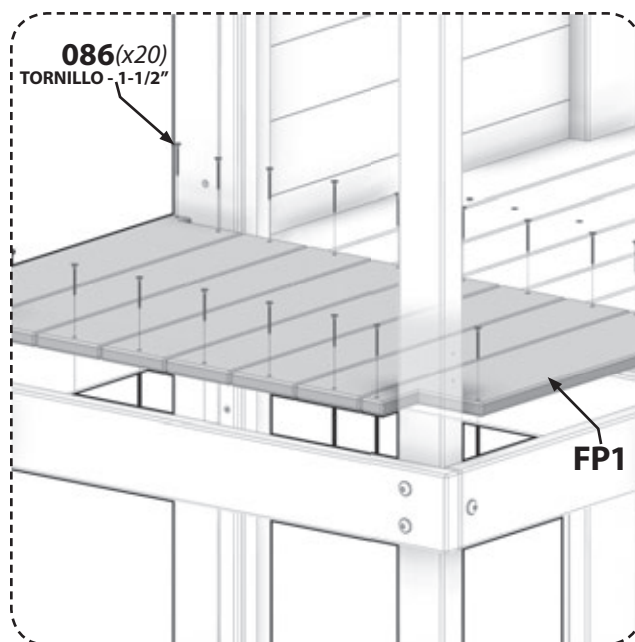
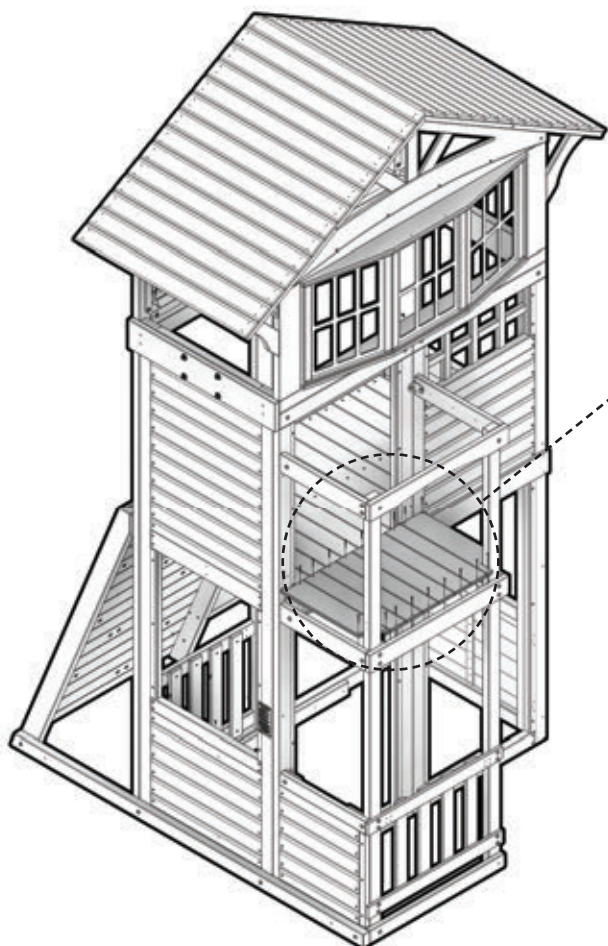
PASO 6



FP1 | **PANEL DE PISO - W2A02777**
(x1) | 1-1/4" x 19" x 29-1/4" (32 x 482 x 744)



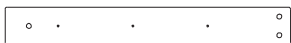
H100086 | **TORNILLO PFH**
(x20) | 8x1-1/2 - H100086





Fase 5

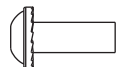
PASO 7



J2 | RIEL - W4L12338
(x2) 1" x 2-3/8" x 18" (24 x 60 x 458)



A4M00710 | SOPORTE L NEGRO 32X51
(x2) A4M00710



H100399 | TUERCA CILÍNDRICA WH BLK
(x2) 1/4 x 7/8 - H100399



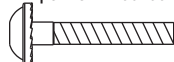
H100400 | ARANDELA DE BLOQUEO EXT BLK
(x2) 8x15 - H100400



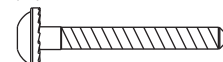
H100401 | PERNO WH BLK
(x2) 1/4 x 1/2 - H100401



H100405 | ARANDELA DE BLOQUEO EXT BLK
(x4) 6x15 - H100405

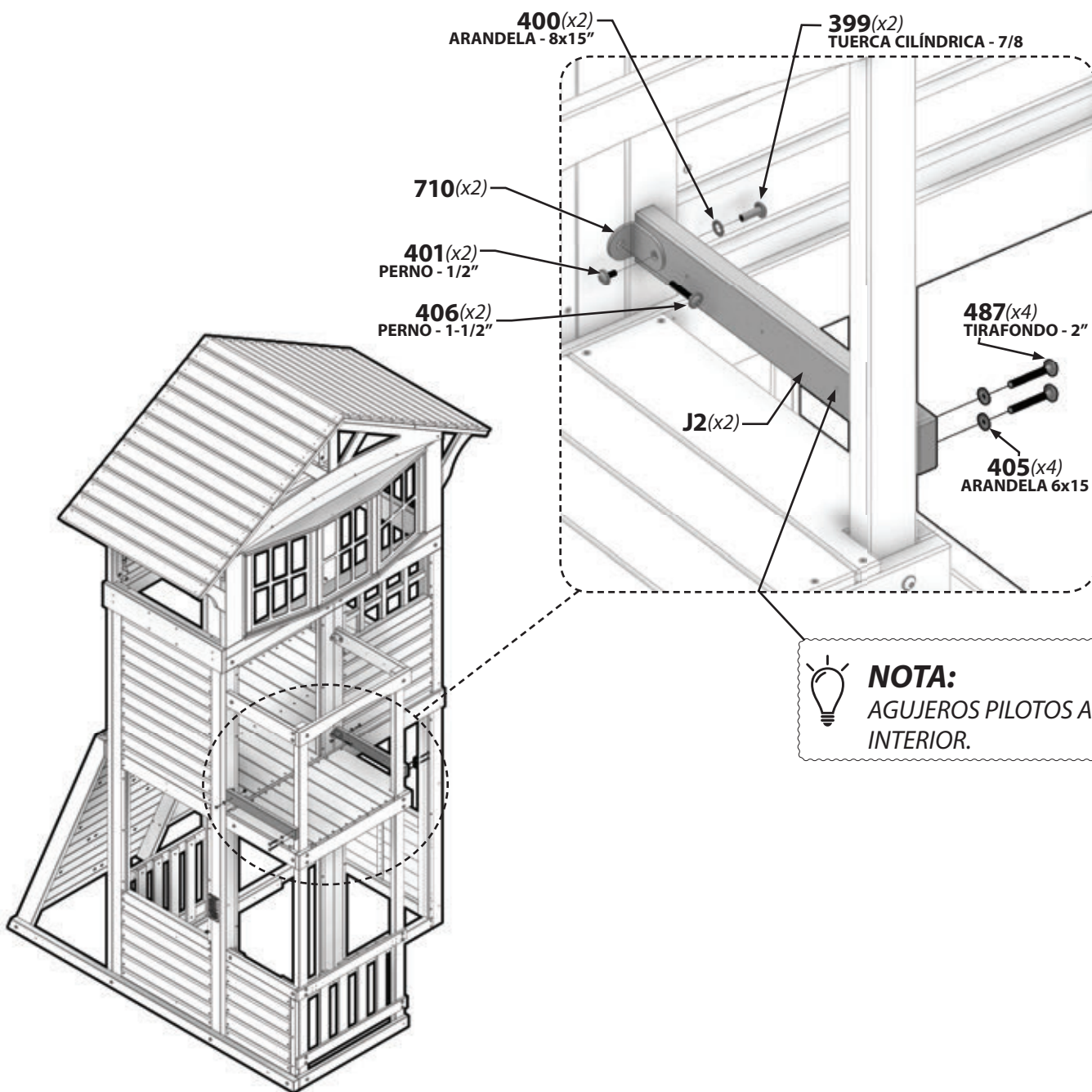


H100406 | PERNO WH BLK
(x2) 1/4 x 1-1/2 - H100406

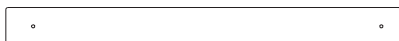


H100487 | TORNILLO TIRAFONDO WH BLK
(x4) 1/4 x 2 - H100487

NOTA: EL RIEL ' J2 ' SE MONTA DE LA MISMA FORMA EN AMBOS LADOS DEL BALCÓN QUE SE MUESTRA A CONTINUACIÓN.



NOTA:
AGUJEROS PILOTOS A INTERIOR.



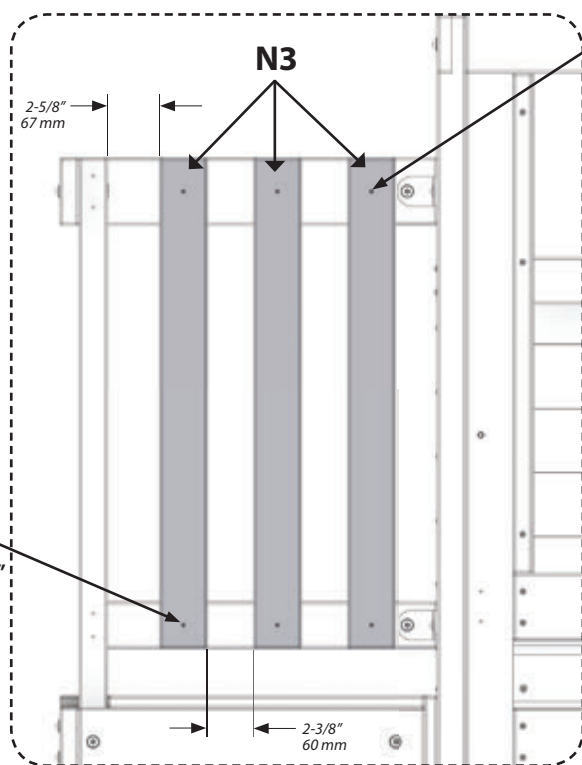
N3 | RIEL - W4L12340
(x6) 5/8" x 2-3/8" x 24-5/8" (16 x 60 x 626)



H100088 | TORNILLO PFH
(x12) 8x1-1/8" - H100088

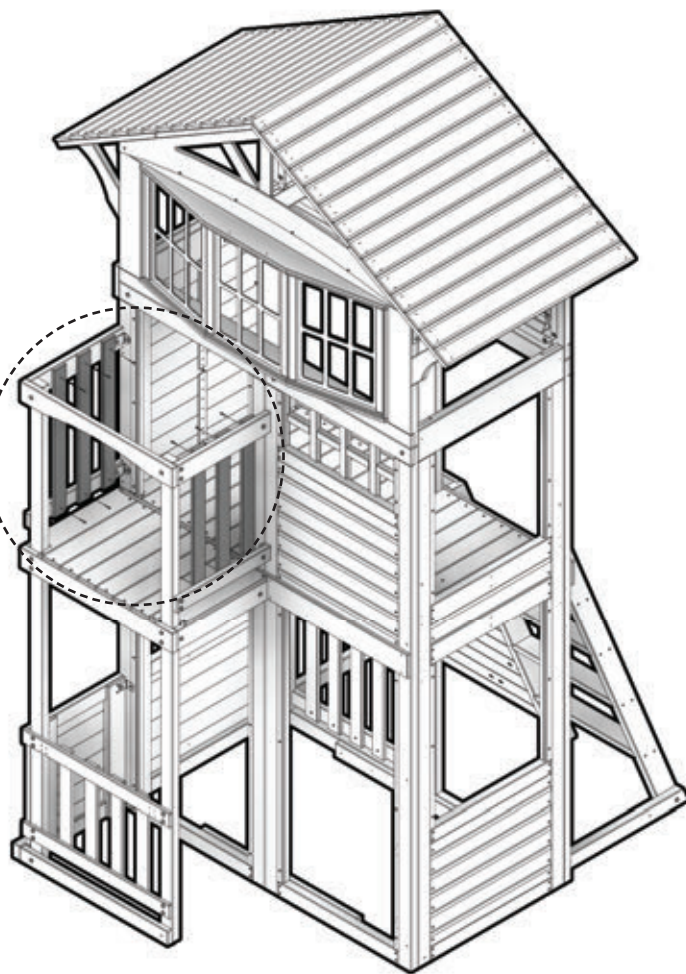


NOTA:
USE AGUJEROS PILOTOS PARA EL
ESPACIADO.



088(x12)
TORNILLO - 1"

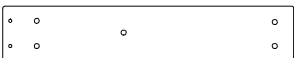
**PIQUETE COLOCACIÓN
PARA AMBOS LADOS**





Fase 6

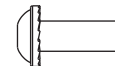
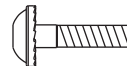
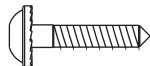
PASO 1



E1 | **RIEL - W4L12344**
(x2) 1-3/8" x 3-3/8" x 18" (36 x 86 x 462)

H9 | **RIEL - W4L12451**
(x1) 1" x 3-3/8" x 28" (24 x 86 x 712)

A4M00855 | **SOPORTE L 51X32X82X3.125**
(x2) A4M00855



H100201 | **TORNILLO PFH BLK**
(x4) 8x2-1/2 - H100201

H100568 | **TORNILLO TIRAFONDO WH BLK**
(x4) 1/4x1-1/4 - H100568

H100171 | **PERNO WH BLK**
(x4) 1/4x1 - H100171

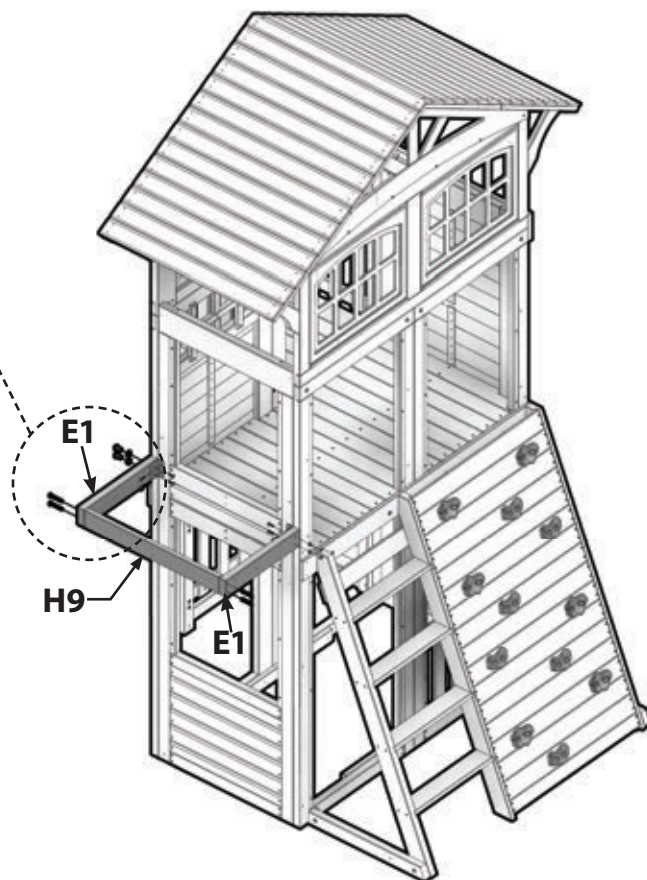
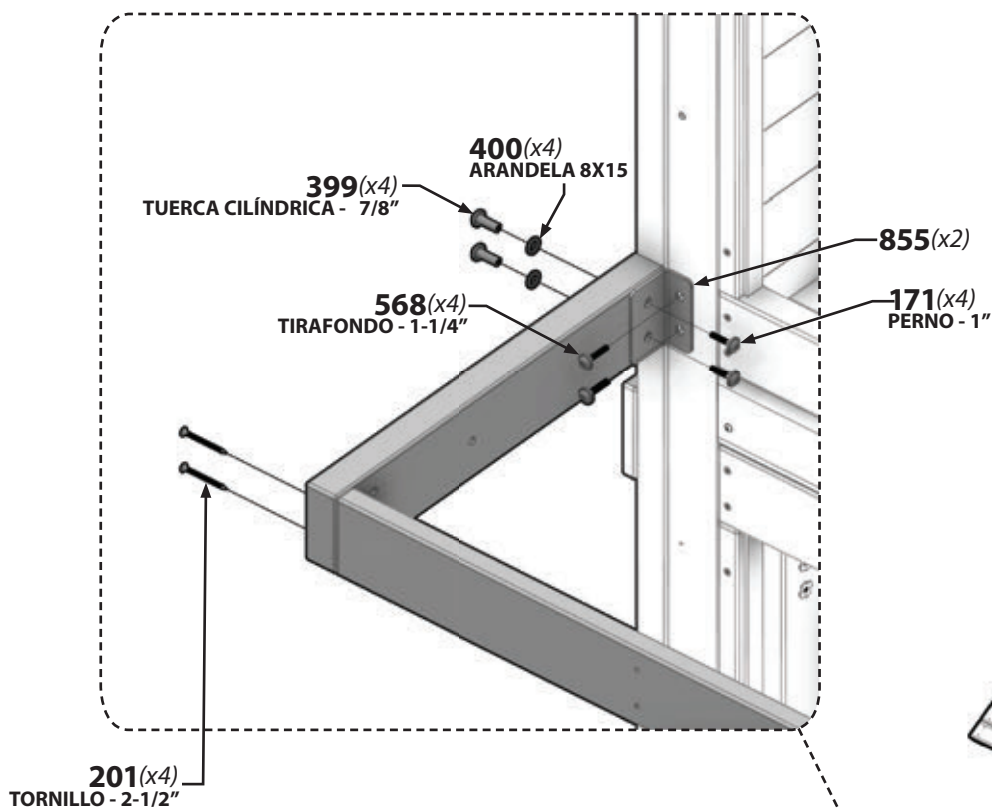
H100399 | **TUERCA CILÍNDRICA WH BLK**
(x4) 1/4x7/8 - H100399



H100400 | **ARANDELA DE BLOQUEO EXT BLK**
(x4) 8x15 - H100400

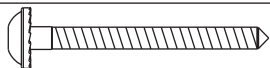


NOTA:
USE AGUJEROS PILOTOS
COMO EL GUÍA.

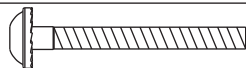




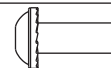
F2 | REFUERZO DE ÁNGULO - W4L12343
 (x2) | 1-3/8" x 3-3/8" x 20-1/8" (36 x 86 x 510)



H100456 | TORNILLO TIRAFONDO WH BLK
 (x2) | 1/4x2-1/2 - H100456



H100567 | PERNO WH BLK
 (x2) | 1/4x2-1/4 - H100567



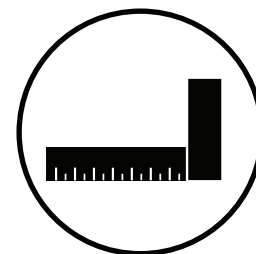
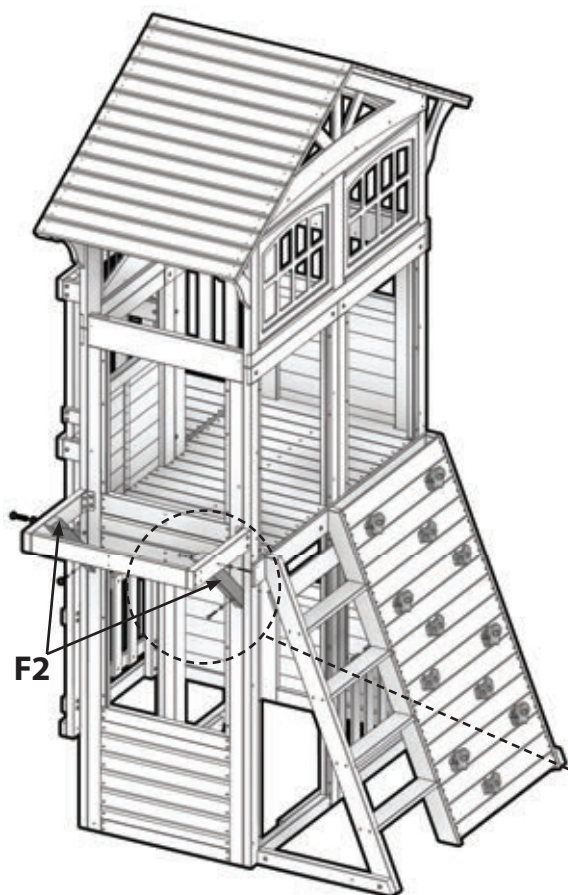
H100399 | TUERCA CILÍNDRICA WH BLK
 (x2) | 1/4x7/8 - H100399



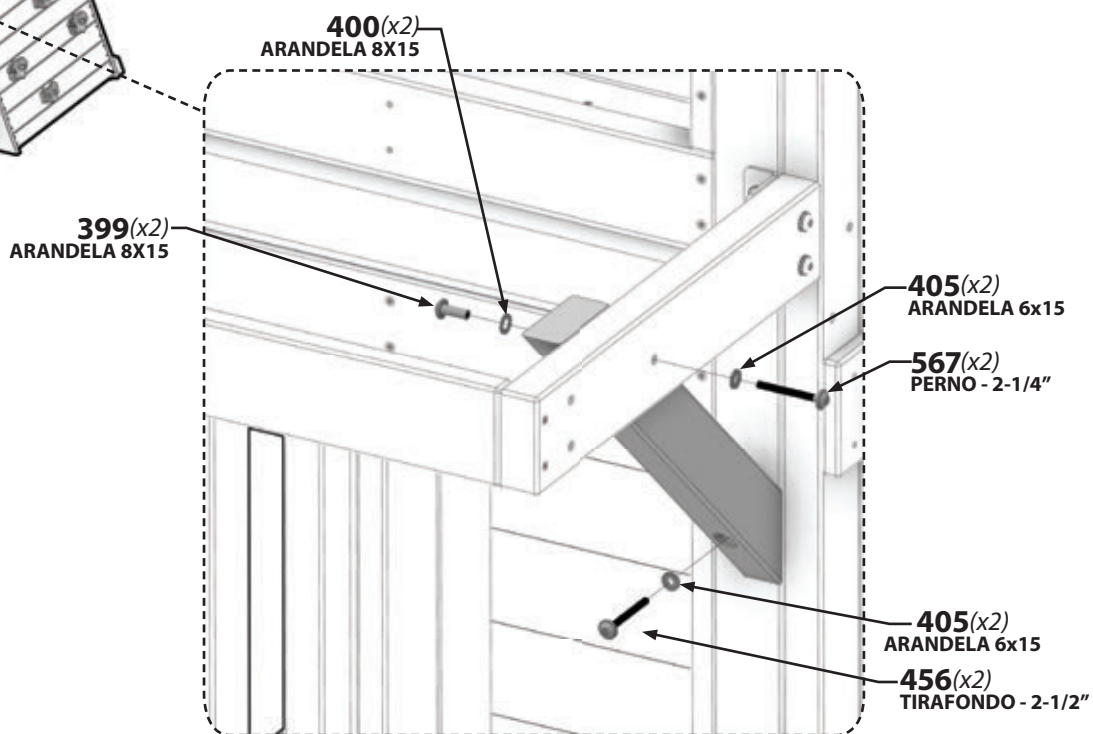
H100405 | ARANDELA DE BLOQUEO EXT BLK
 (x4) | 6x15 - H100405



H100400 | ARANDELA DE BLOQUEO EXT BLK
 (x2) | 8x15 - H100400



NOTA:
 REPITA EL PROCESO PARA AMBOS
 REFUERZO DE ÁNGULO.





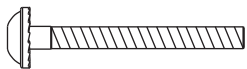
Fase 6

PASO 3



J4 | **POSTE - W4L12454**
 (x2) | 1" x 2-3/8" x 33-7/8" (24 x 60 x 859)

J12 | **SOPORTE DE PISO - W4L1772**
 (x2) | 1" x 2-3/8" x 3-7/8" (24 x 60 x 86)

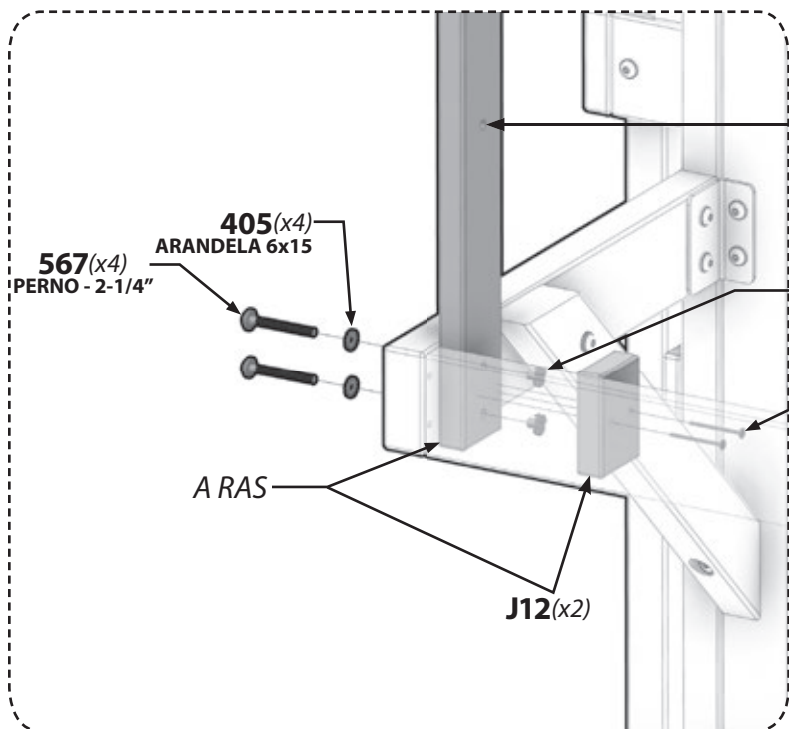


H100567 | **PERNO WH BLK**
 (x4) | 1/4x2-1/4 - H100567

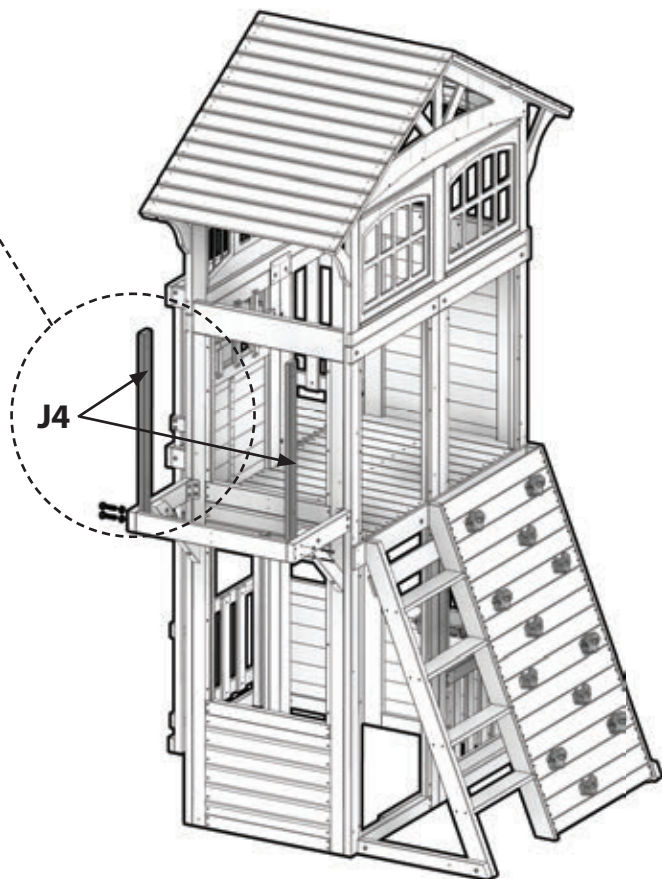
H100111 | **TORNILLO PFH**
 (x4) | 8x2 - H100111

H100398 | **T-TUERCA BLK**
 (x4) | 1/4 - H100398

H100405 | **ARANDELA DE BLOQUEO EXT BLK**
 (x4) | 6x15 - H100405



NOTA:
 NOTE QUE EL AGUJERO EN EL FONDO
 REPITA ESTE PASO EN EL LADO OPUESTO.





Fase 6

PASO 4



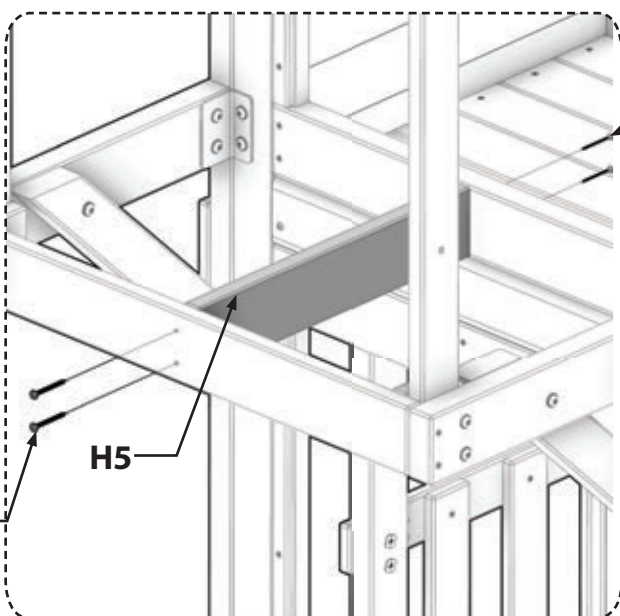
H5 | **VIGA DEL PISO - W4L12455**
(x1) | 1" x 3-3/8" x 17-1/4" (24 x 86 x 438)



H100201 | **TORNILLO PFH BLK**
(x2) | 8x2-1/2-H100201



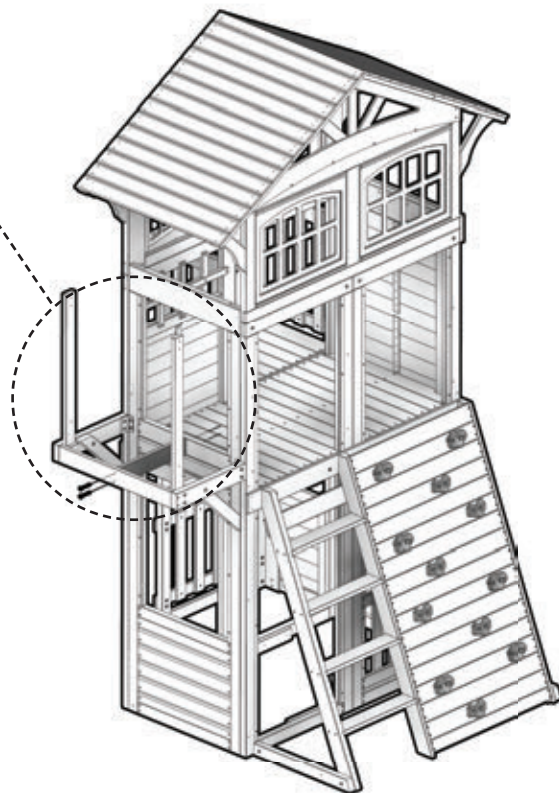
H100092 | **TORNILLO PFH**
(x2) | 8x3-H100092



201(x2)
TORNILLO - 2-1/2"

H5

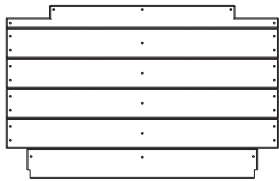
092(x2)
TORNILLO - 3"





Fase 6

PASO 5

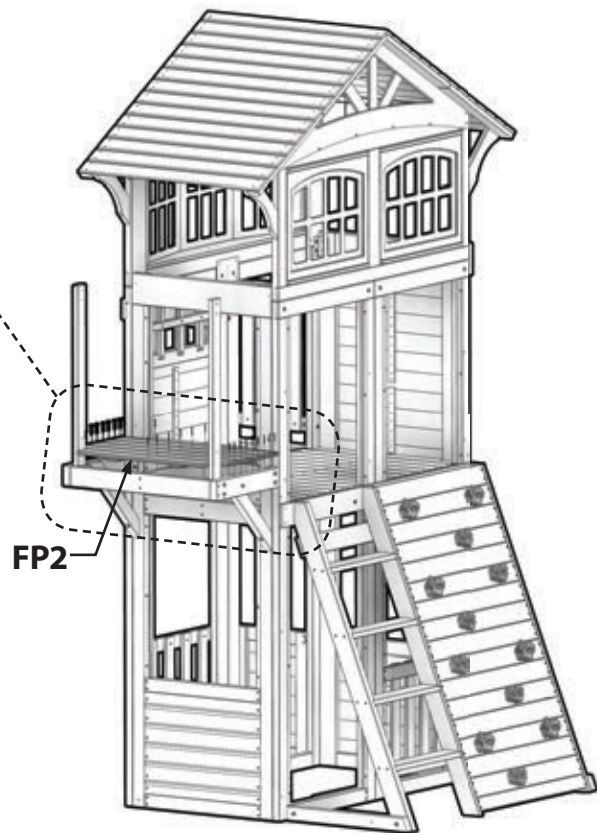
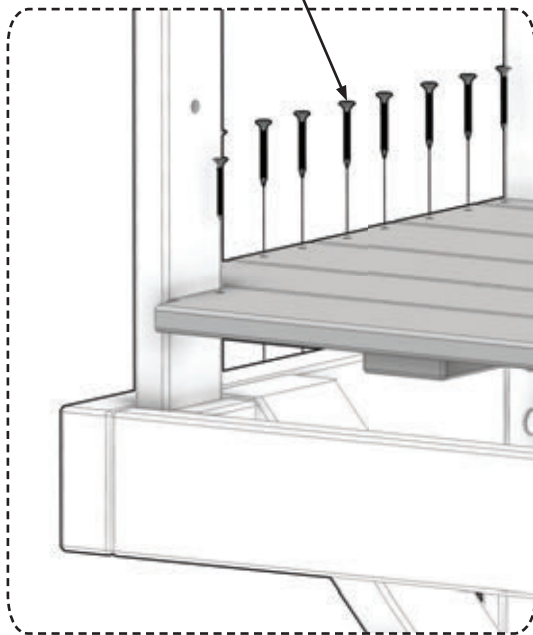


FP2 | **PANEL DE PISO - W2A02778**
(x1) | 1-1/4" x 19-9/16" x 30-7/8" (32 x 498 x 784)



H100086 | **TORNILLO PFH**
(x28) | 8x1-1/2 - H100086

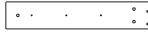
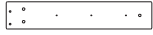
086(x28)
TORNILLO - 1-1/2"





Fase 6

PASO 6

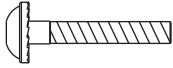


H4 | RIEL - W4L12452
(x1) | 1" x 3-3/8" x 18-1/4" (24 x 86 x 462)

H11 | RIEL - W4L12462
(x1) | 1" x 2-3/4" x 28" (24 x 71 x 712)

H12 | RIEL - W4L12463
(x1) | 1" x 3-3/8" x 18-1/4" (24 x 86 x 462)

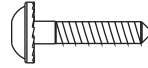
A4M00710 | SOPORTE L NEGRO 32X51
(x2) | A4M00710



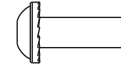
H100406 | PERNO WH BLK
(x4) | 1/4x1-1/2 - H100406



H100401 | PERNO WH BLK
(x2) | 1/4 x 1/2 - H100401



H100568 | TORNILLO TIRAFONDO WH BLK
(x2) | 1/4x1-1/4 - H100568



H100399 | TUERCA CILÍNDRICA WH BLK
(x6) | 1/4 x 7/8 - H100399



H100391 | TORNILLO PFH BLK
(x4) | 8x2 - H100391

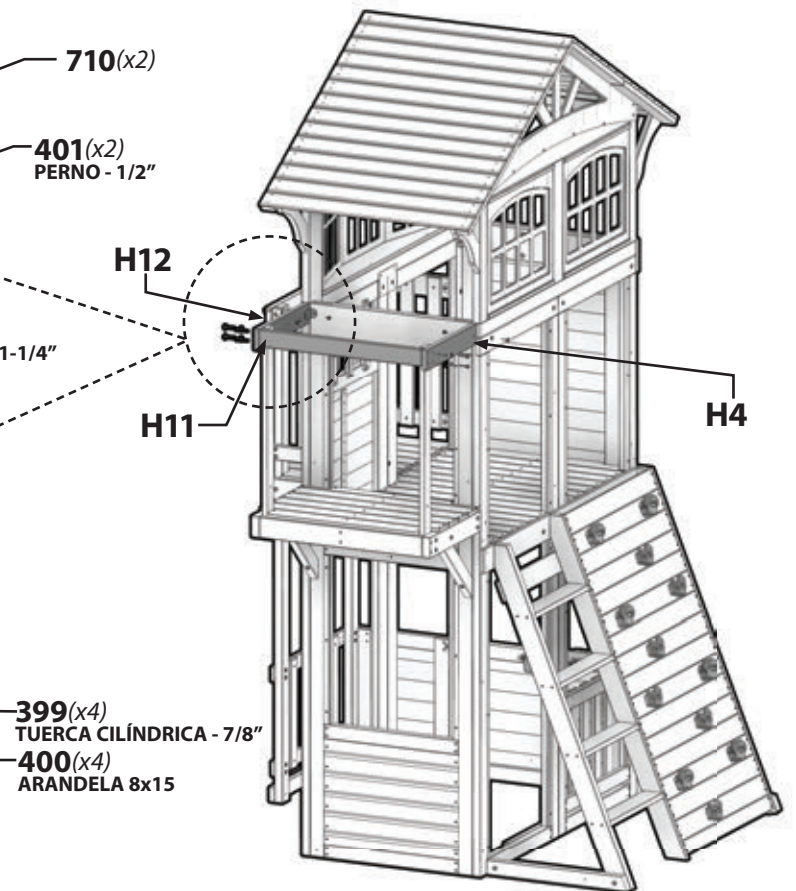
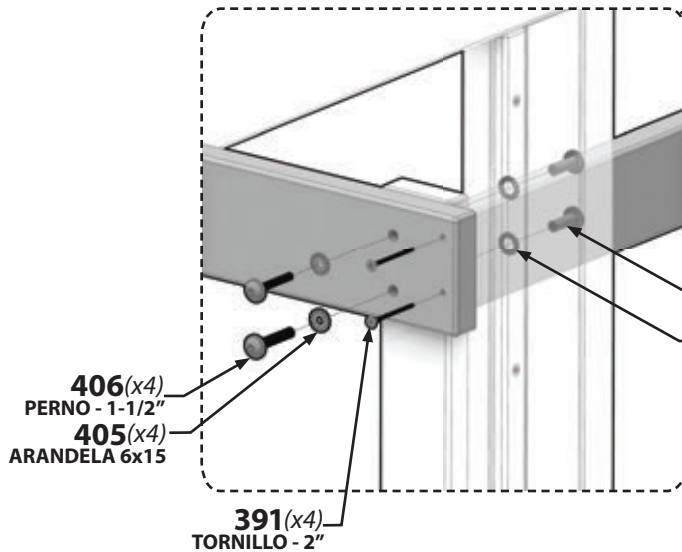
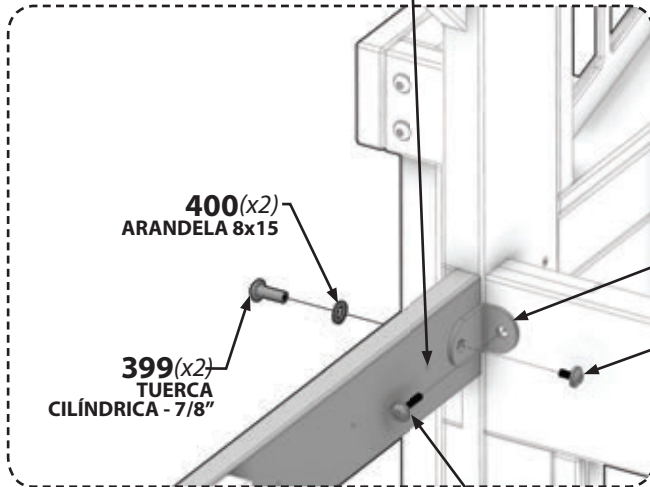


H100405 | ARANDELA DE BLOQUEO EXT BLK
(x4) | 6x15 - H100405



H100400 | ARANDELA DE BLOQUEO EXT BLK
(x6) | 8x15 - H100400

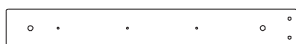
NOTA:
AGUJEROS PILOTOS A
INTERIOR.





Fase 6

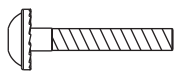
PASO 7



J3 | RIEL - W4L12453
(x2) 1" x 2-3/8" x 18-1/4" (24 x 60 x 462)



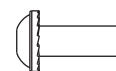
A4M00710 | SOPORTE L NEGRO 32X51
(x2) A4M00710



H100406 | PERNO WH BLK
(x4) 1/4x1-1/2 - H100406



H100401 | PERNO WH BLK
(x2) 1/4 x 1/2 - H100401



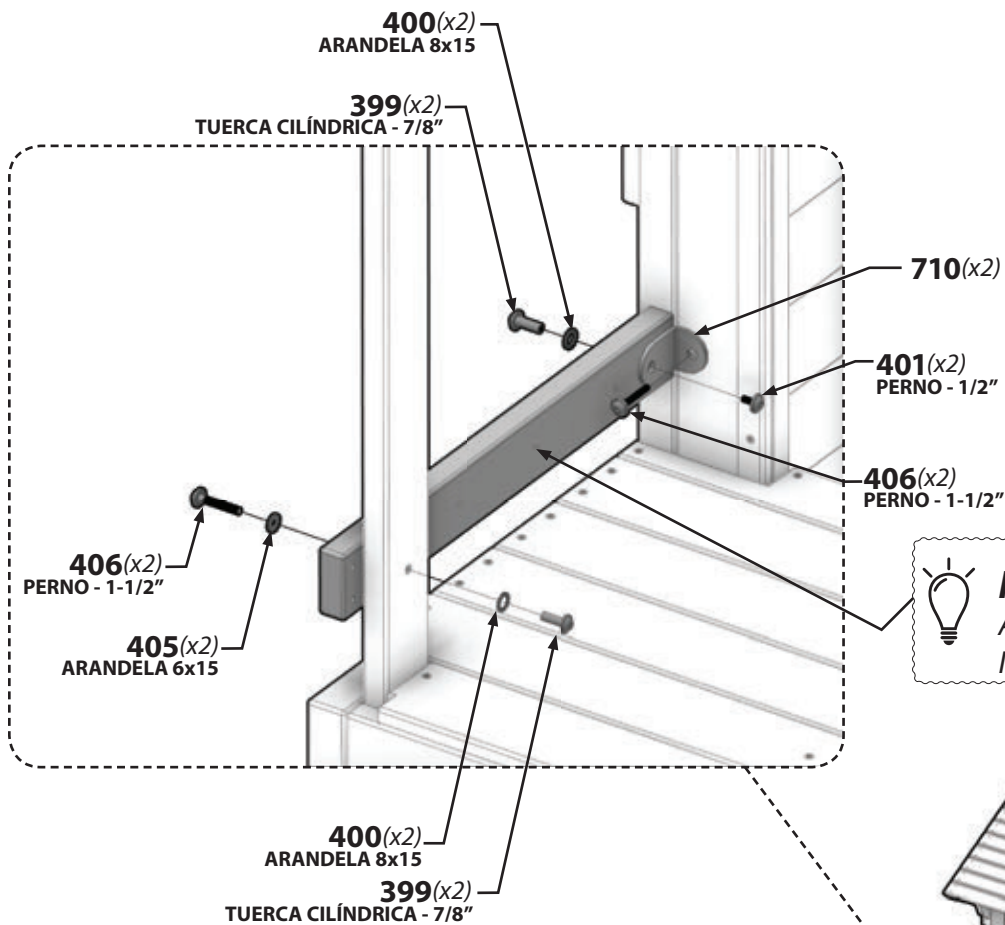
H100399 | TUERCA CILÍNDRICA WH BLK
(x4) 1/4x7/8 - H100399



H100405 | ARANDELA DE BLOQUEO EXT BLK
(x2) 6x15 - H100405



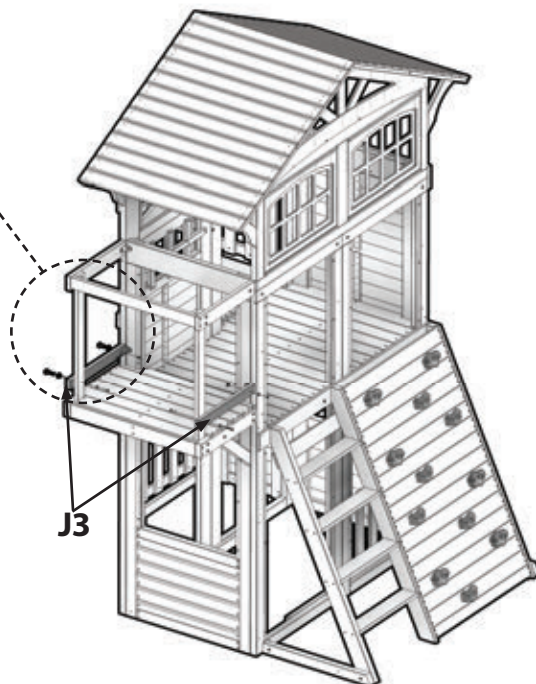
H100400 | ARANDELA DE BLOQUEO EXT BLK
(x4) 8x15 - H100400



NOTA:
REPITA EL PROCESO PARA
AMBOS TABLEROS "J3".



NOTA:
AGUJEROS PILOTOS A
INTERIOR.





Fase 6

PASO 8

T2 | TIRATRIM - W4L12483
(x1) | 1" x 1-3/8" x 27-5/8" (24 x 34 x 702)

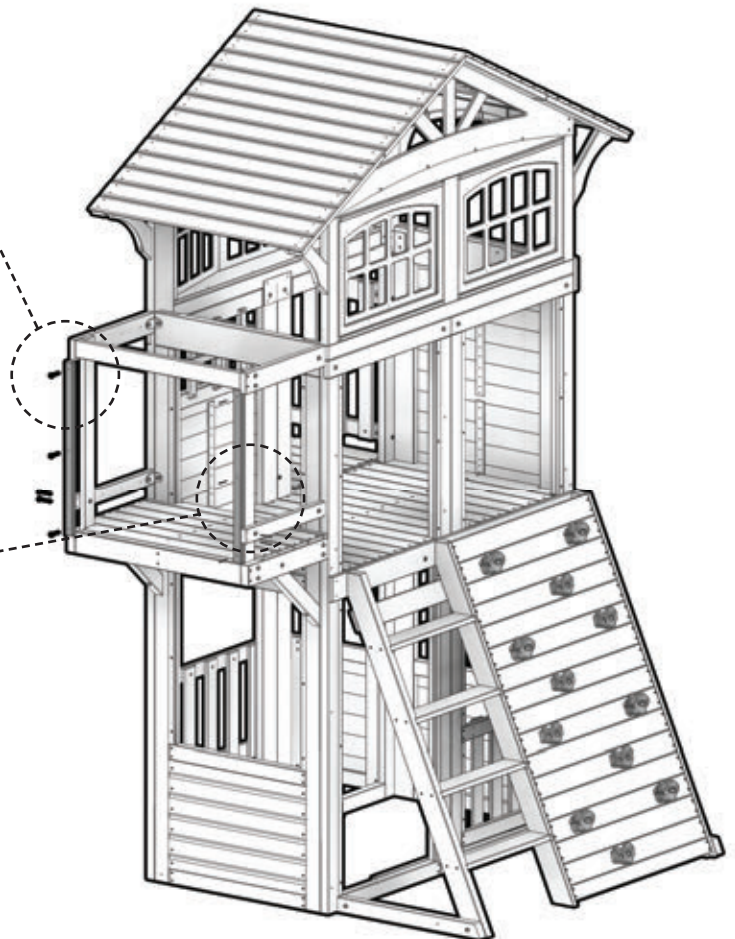
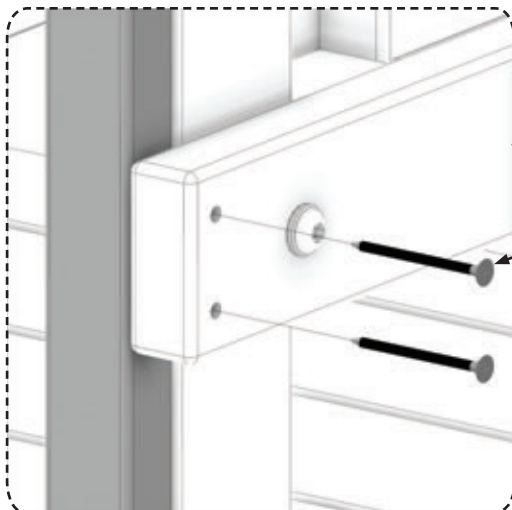
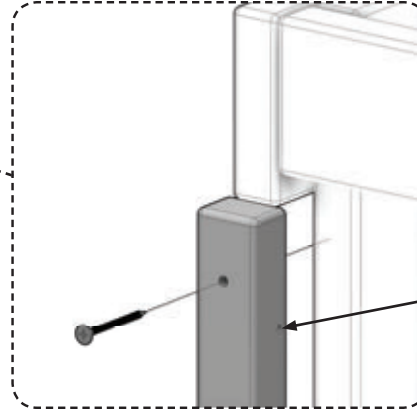
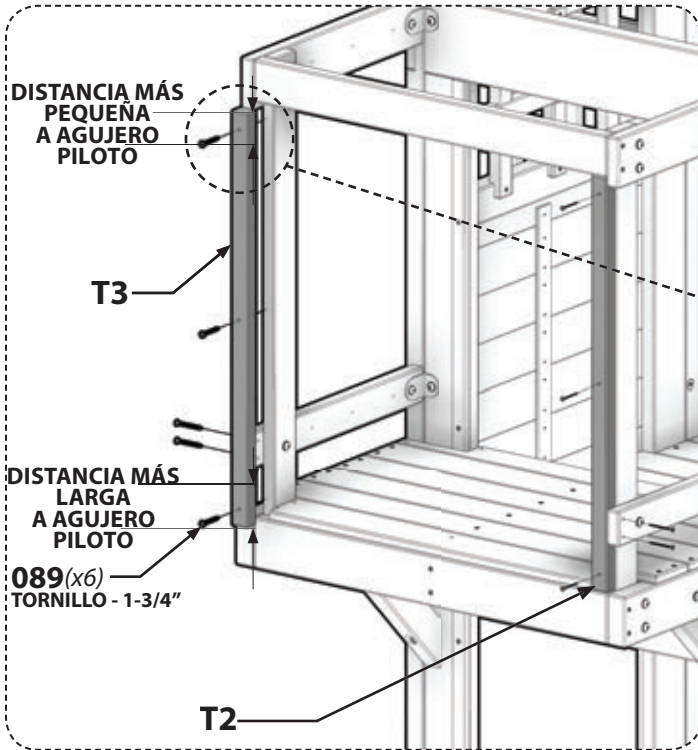
T3 | TIRATRIM - W4L12484
(x1) | 1" x 1-3/8" x 27-5/8" (24 x 34 x 702)



H100391 | TORNILLO PFH BLK
(x4) | 8x2 - H100391



H100089 | TORNILLO PFH
(x6) | 8x1-3/4 - H100089





Fase 6

PASO 9



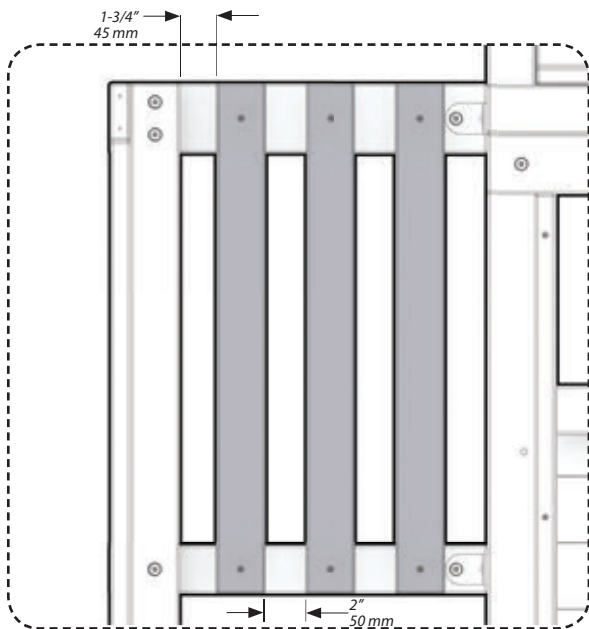
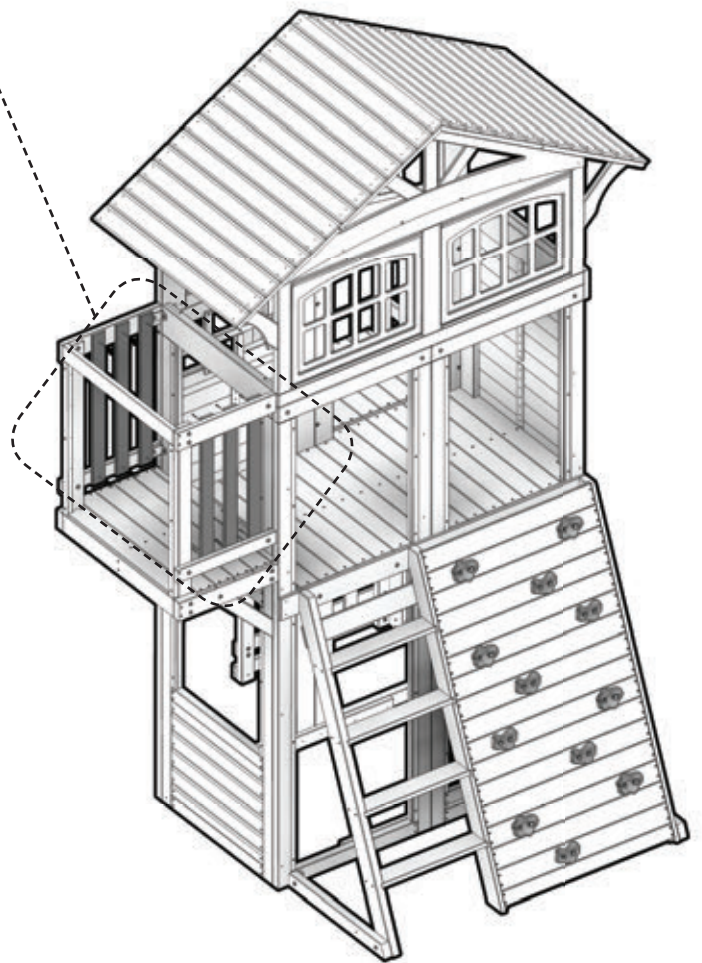
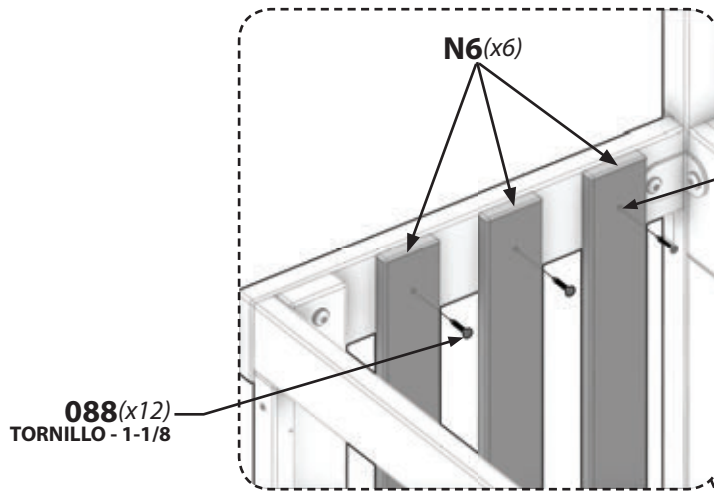
N6 | RIEL - W4L12582
(x6) | 5/8"x2 3/8"x27 1/8" (16x60x690)



H100088 | TORNILLO PFH
(x12) | 8x1-1/8 - H100088



NOTA:
UTILICE AGUJEROS PILOTOS PARA EL ESPACIADO.



**PIQUETE
COLOCACIÓN**



Fase 7

PASO 1



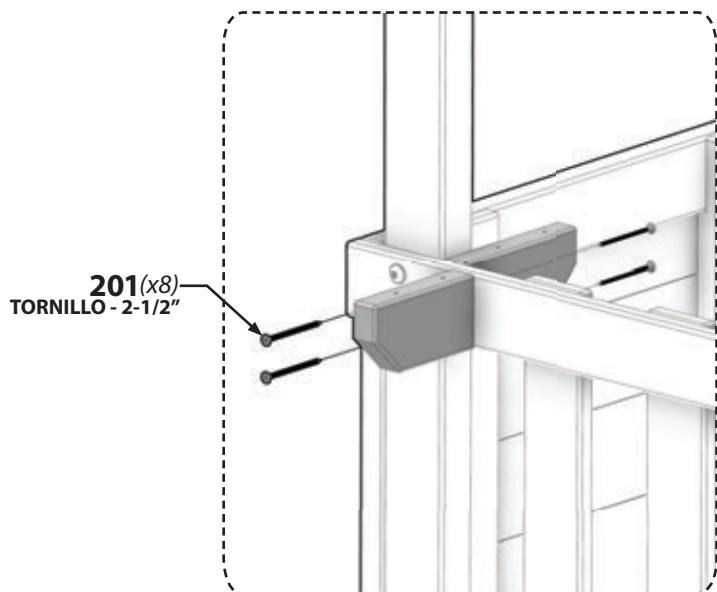
J5 | **ABRAZADERA - W4L12468**
(x2) | 1" x 2-3/8" x 4-1/2" (24 x 60 x 115)



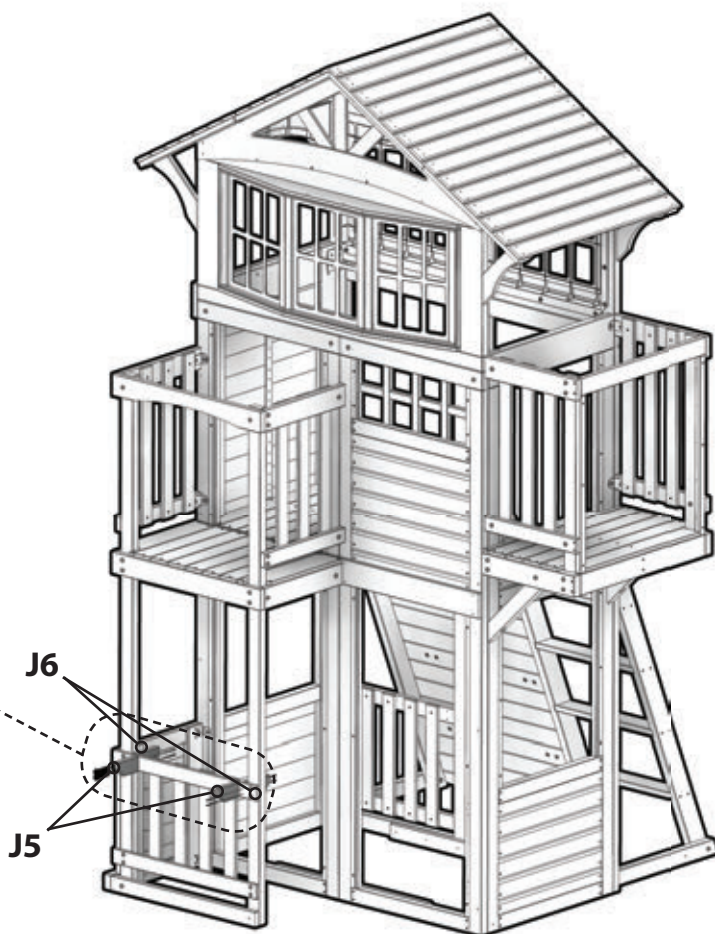
J6 | **ABRAZADERA - W4L12469**
(x2) | 1" x 2-3/8" x 5-1/8" (24 x 60 x 130)



H100201 | **TORNILLO PFH BLK**
(x8) | 8x2-1/2 - H100201



201 (x8)
TORNILLO - 2-1/2"



J6
J5



Fase 7

PASO 2



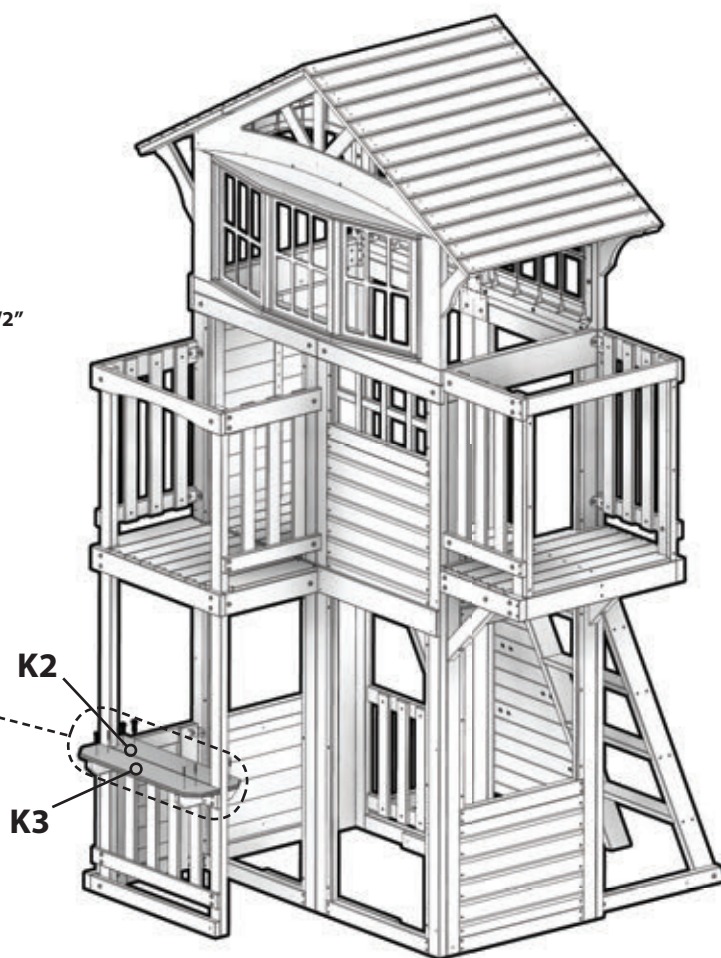
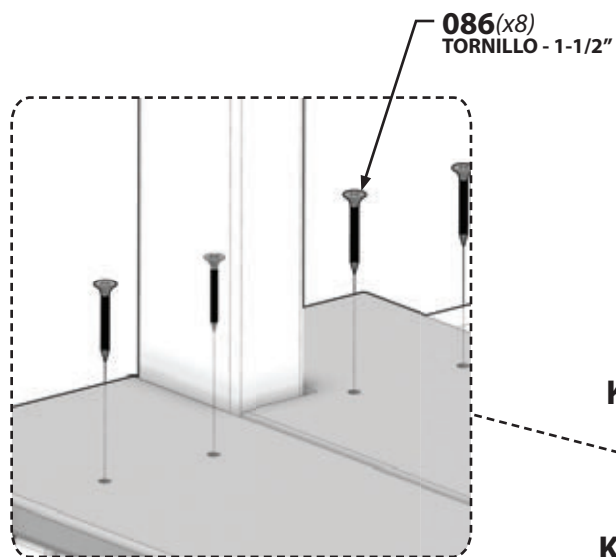
K2
(x1) | **CUBIERTA - W4L12461**
5/8" x 5-1/4" x 28-3/8" (16 x 134 x 720)



K3
(x1) | **CUBIERTA - W4L12464**
5/8" x 5-1/4" x 27-3/8" (16 x 134 x 696)



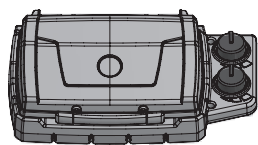
H100086
(x8) | **TORNILLO PFH**
8x1-1/2 - H100086





Fase 7

PASO 3



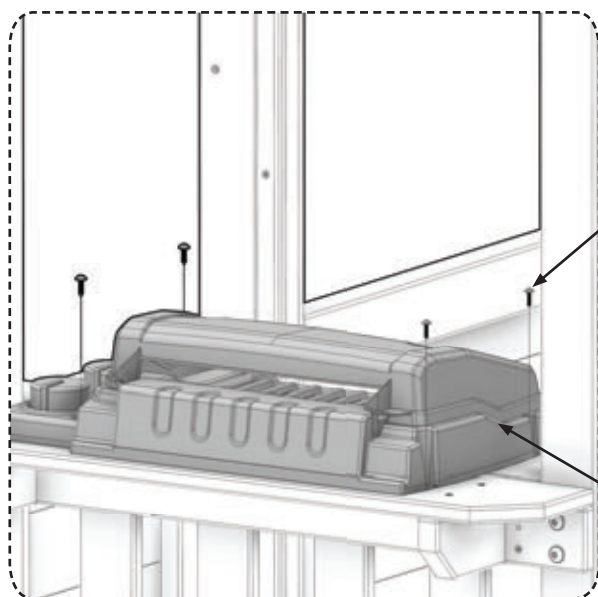
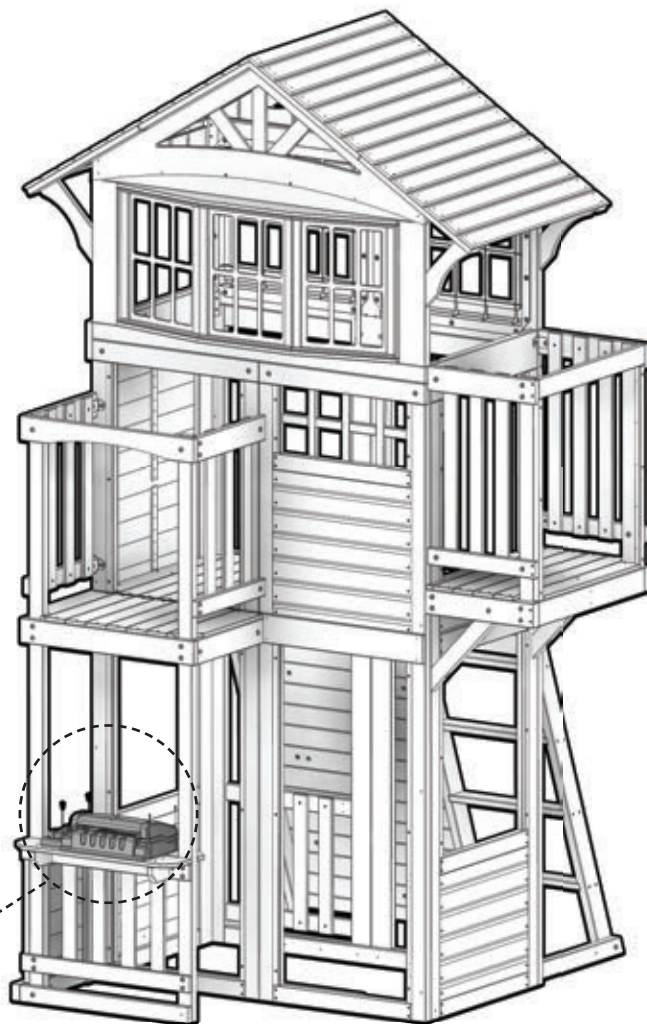
A6P00282 | PARRILLA DEL BBQ
(x1) | A6P00282



H100202 | TORNILLO PWH BLK
(x4) | 8x5/8 - H100202



NOTA:
CENTRE PARRILLA EN APERTURA.



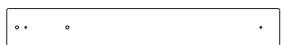
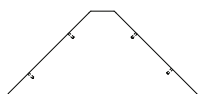
202(x4)
TORNILLO - 5/8"

282




Fase 7


PASO 4



G1 | REFUERZO DE ÁNGULO - W4L12473
(x1) | 1" x 5-1/4" x 12" (24 x 134 x 305)

J8 | ABRAZADERA - W4L12472
(x1) | 1" x 2-3/8" x 17-1/8" (24 x 60 x 434)

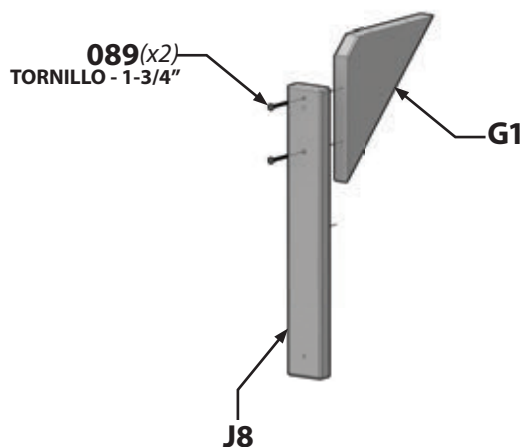
 **H100087** | TORNILLO PFH
(x2) | 8x1-1/4 - H100087

 **H100089** | TORNILLO PFH
(x2) | 8x1-3/4 - H100089



NOTA:

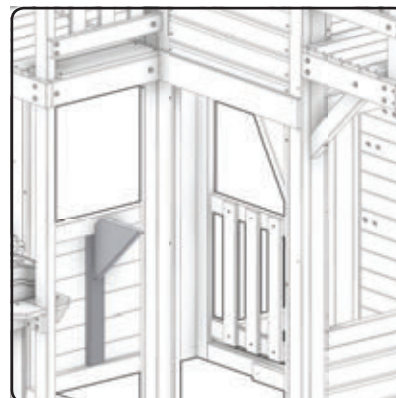
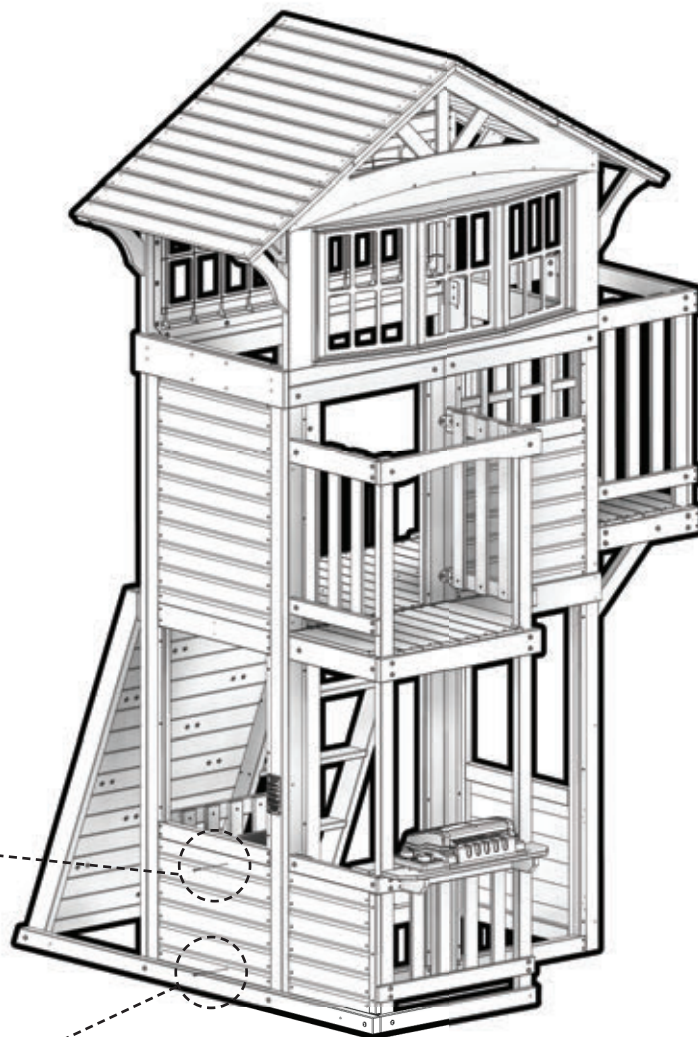
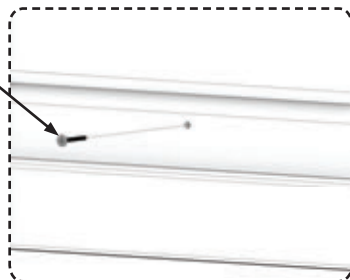
PRE-ENSAMBLE ABRAZADERA 'J8' A REFUERZO DE ÁNGULO 'G1'.



087
TORNILLO - 1-1/4"



087

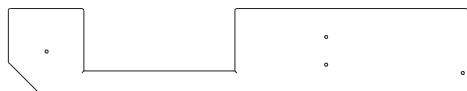


VISTA INTERIOR

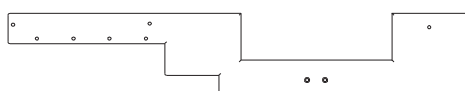


Fase 7

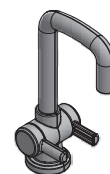
PASO 5



K4 | CUBIERTA - W4L12465
(x1) 5/8" x 5-1/4" x 28-3/4" (16 x 134 x 730)



K5 | CUBIERTA - W4L12466
(x1) 5/8" x 5-1/4" x 28-3/4" (16 x 134 x 730)



A6P00333 | GRIFO
(x1) A6P00333



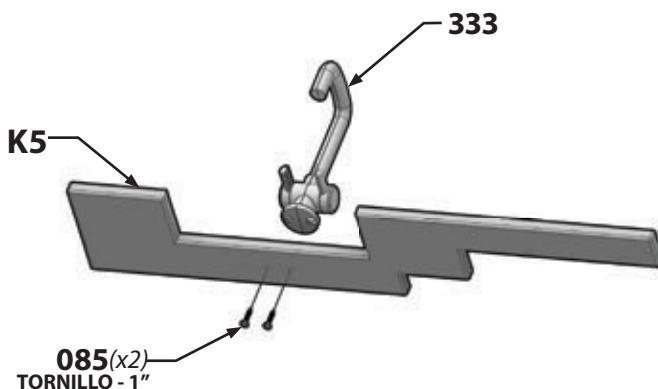
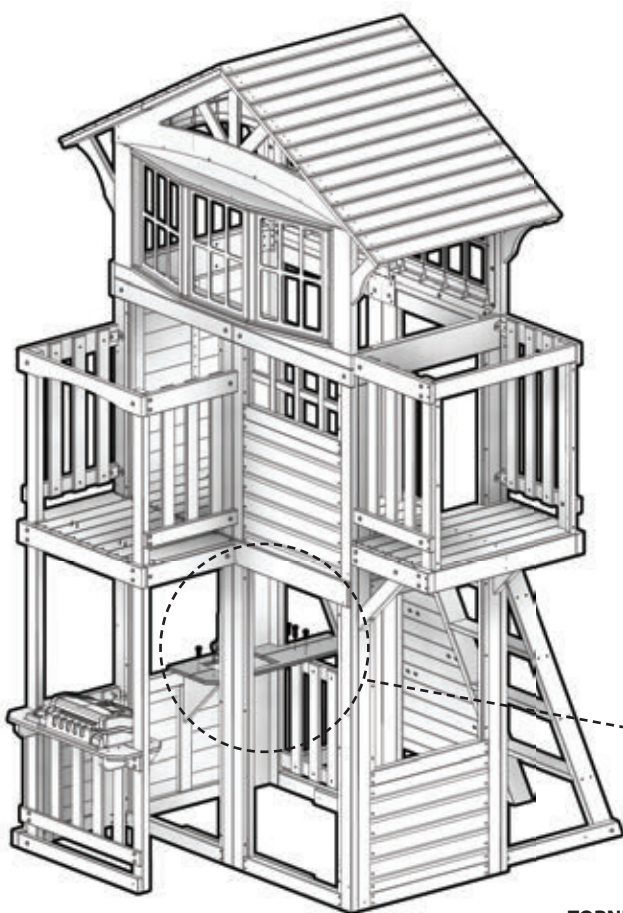
H100085 | TORNILLO PFH
(x2) 8x1 - H100085



H100086 | TORNILLO PFH
(x7) 8x1-1/2 - H100086



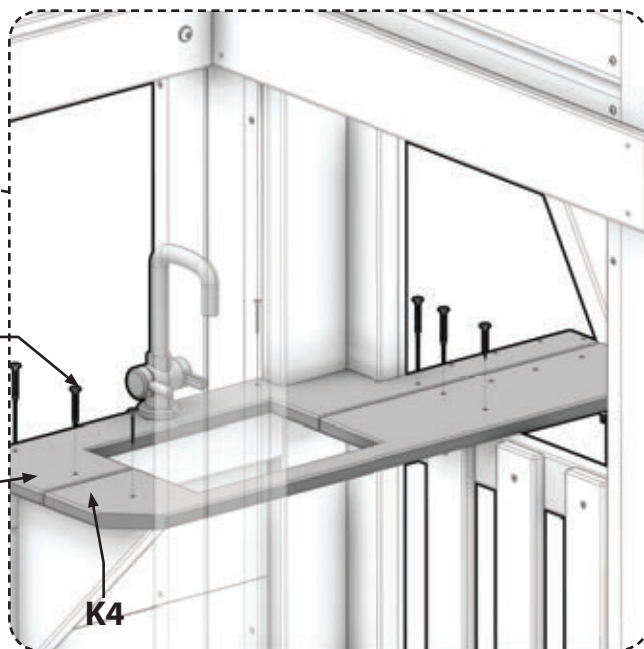
NOTA:
PRE-ENSAMBLE GRIFO A CUBIERTA 'K5'.



086(x7) | TORNILLO - 1-1/2"

K5

K4





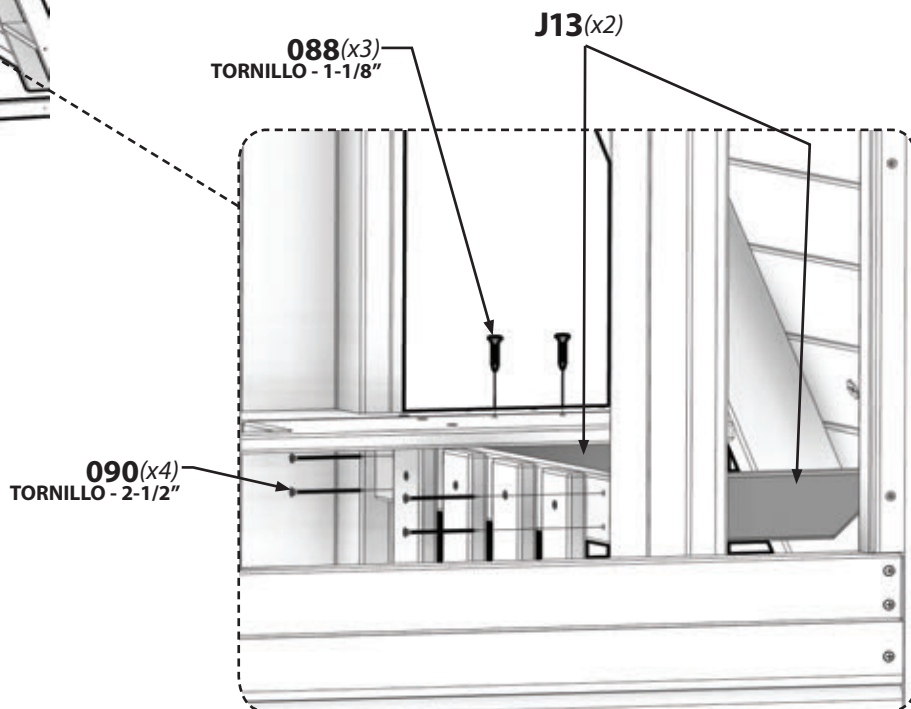
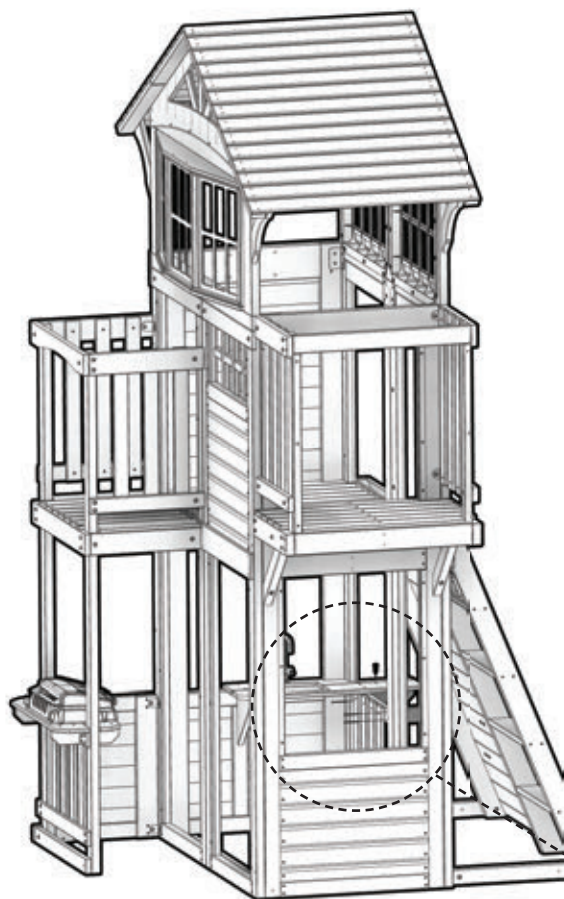
J13
(x2) | **ABRAZADERA - W4L12474**
1" x 2-3/8" x 7-7/8" (24 x 60 x 200)



H100088
(x3) | **TORNILLO PFH**
8x1-1/8 - H100088



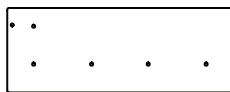
H100090
(x4) | **TORNILLO PFH**
8x2-1/2 - H100090





Fase 7

PASO 7



K6
(x1) CUBIERTA - W4L12467
5/8" x 5-1/4" x 14-1/8" (16 x 134 x 358)



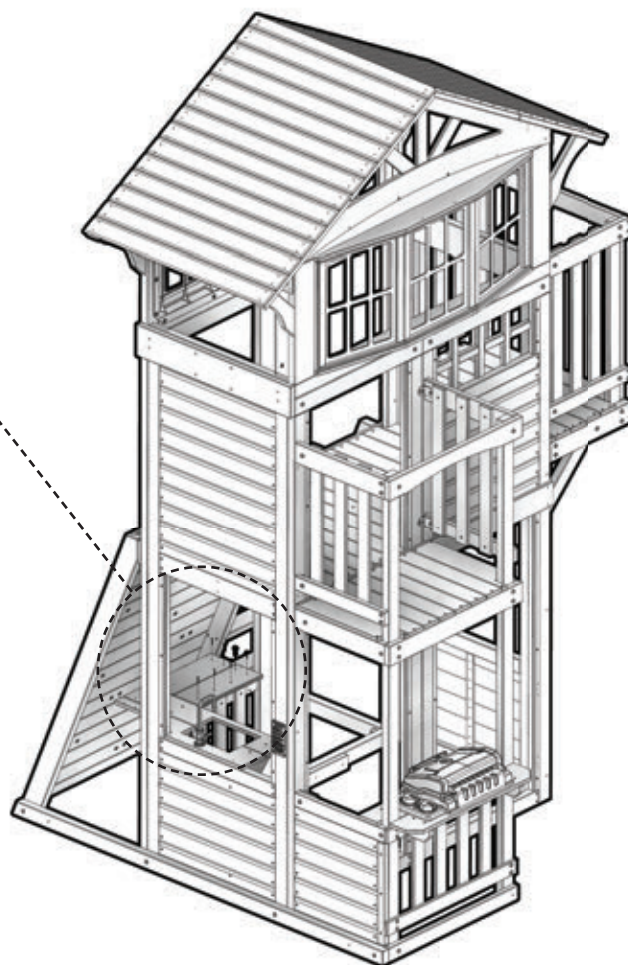
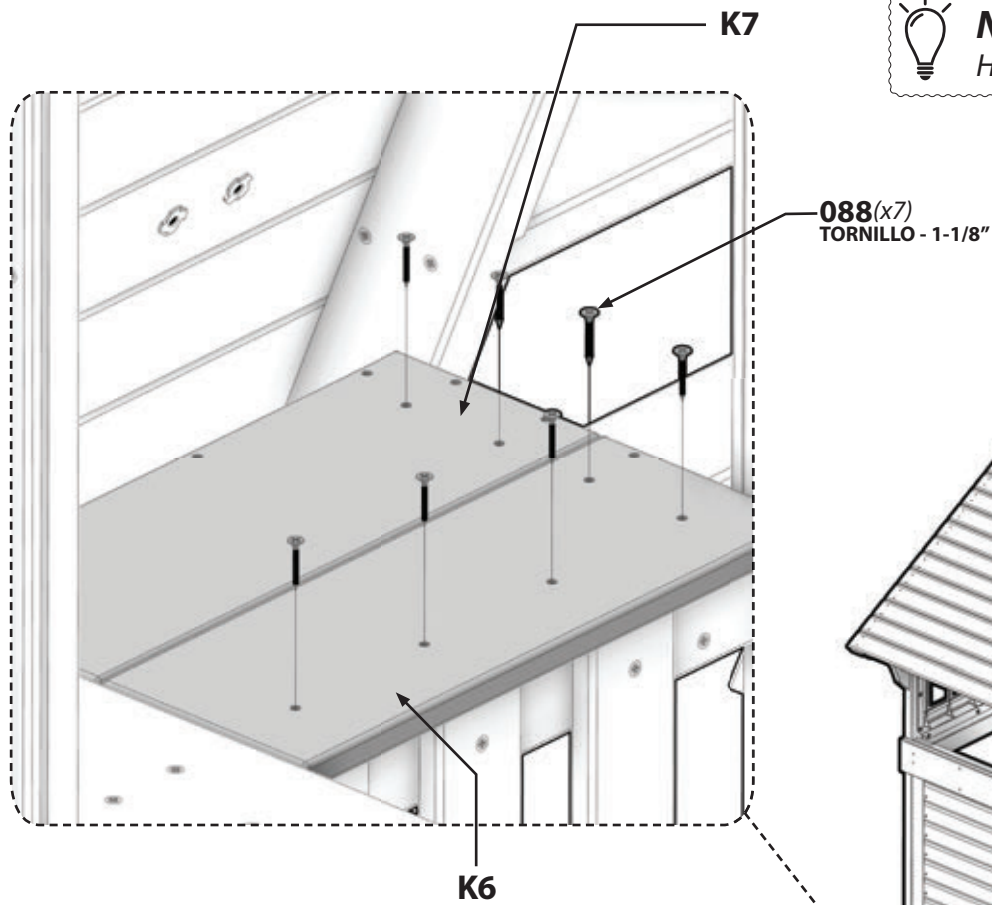
K7
(x1) CUBIERTA - W4L12475
5/8" x 5-1/4" x 14-1/8" (16 x 134 x 358)



H100088
(x7) TORNILLO PFH
8x1-1/8 - H100088



NOTA:
HACER TABLEROS "K6" Y "K7" A RAS.





Fase 7

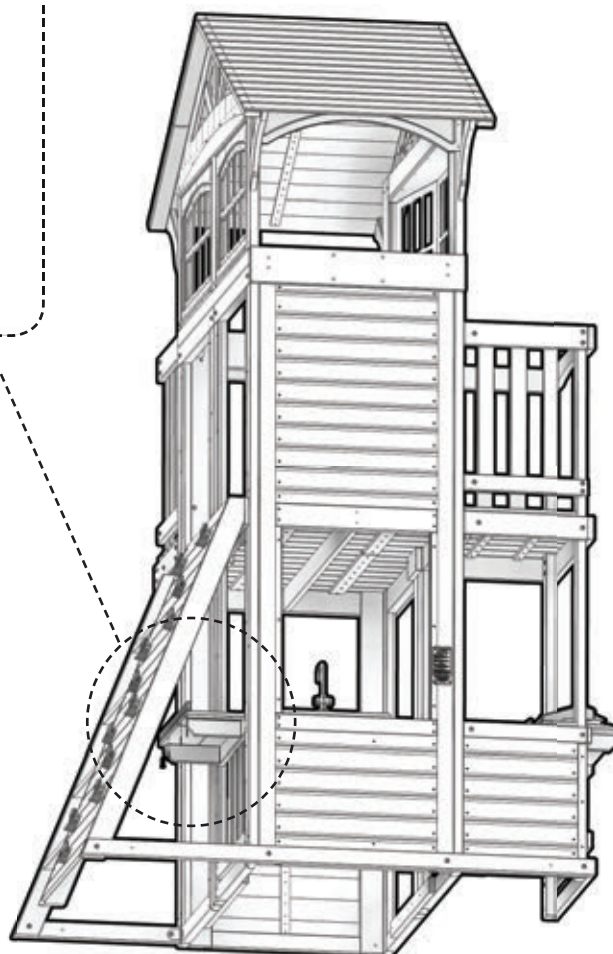
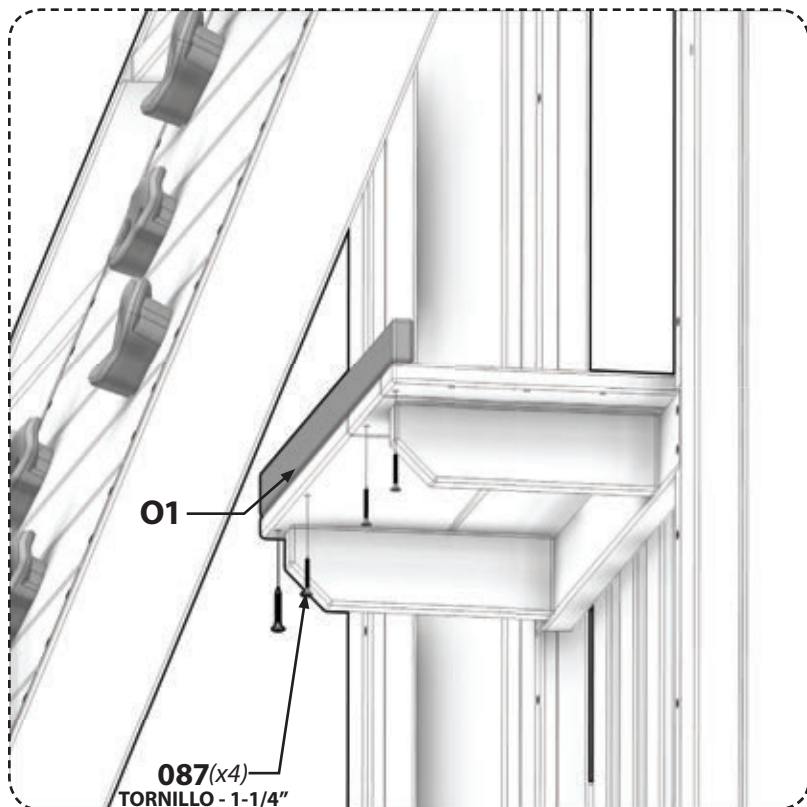
PASO 8



O1 | TIRATRIM - W4L12476
(x1) | 5/8" x 1-3/8" x 21-1/4" (16 x 34 x 540)



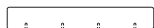
H100087 | TORNILLO PFH
(x4) | 8x1-1/4 - H100087





Fase 7

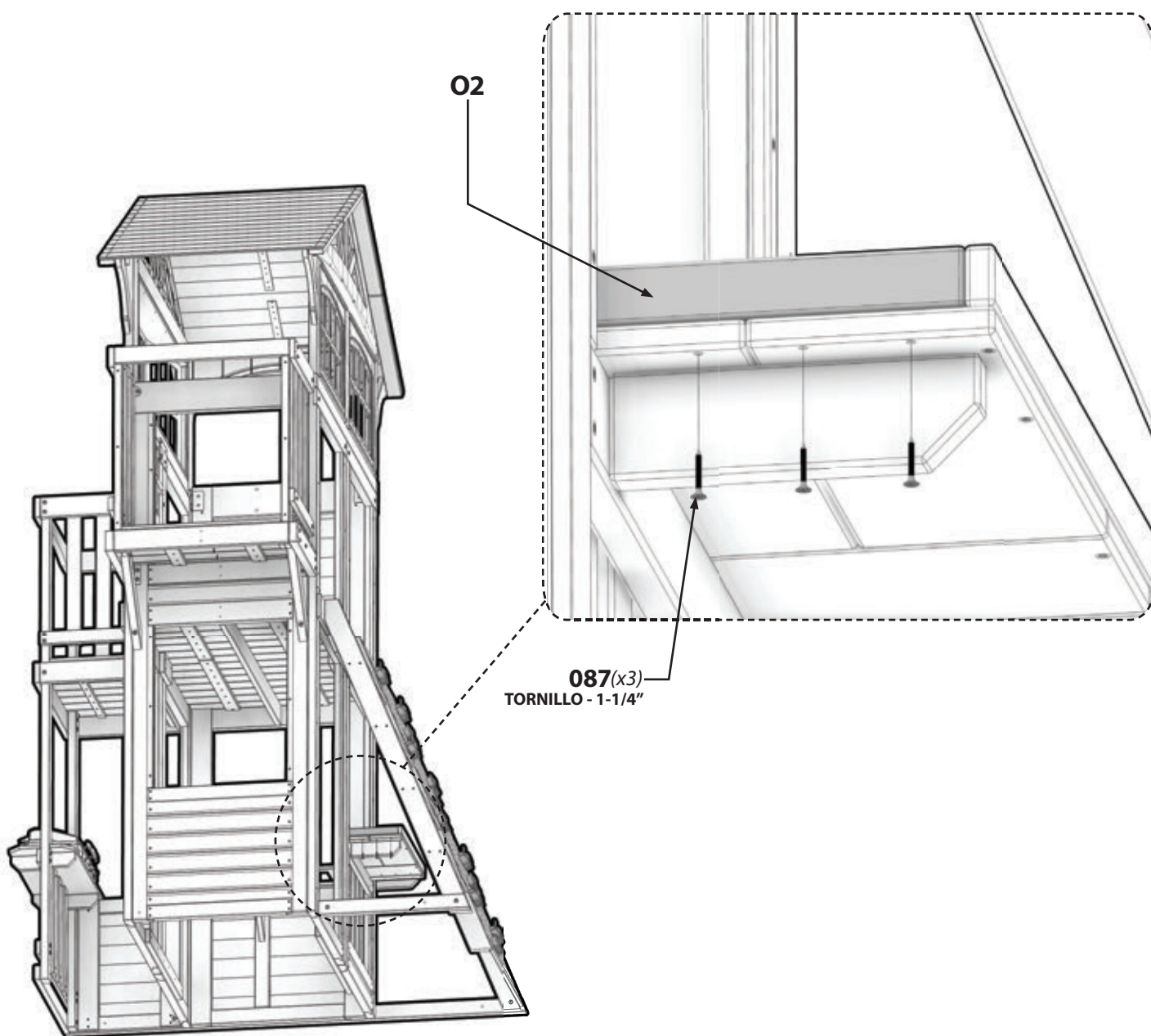
PASO 9

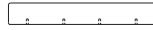


O2 | **TIRATRIM - W4L12477**
(x1) | 5/8" x 1-3/8" x 9-1/8" (16 x 34 x 233)



H100087 | **TORNILLO PFH**
(x3) | 8x1-1/4 - H100087

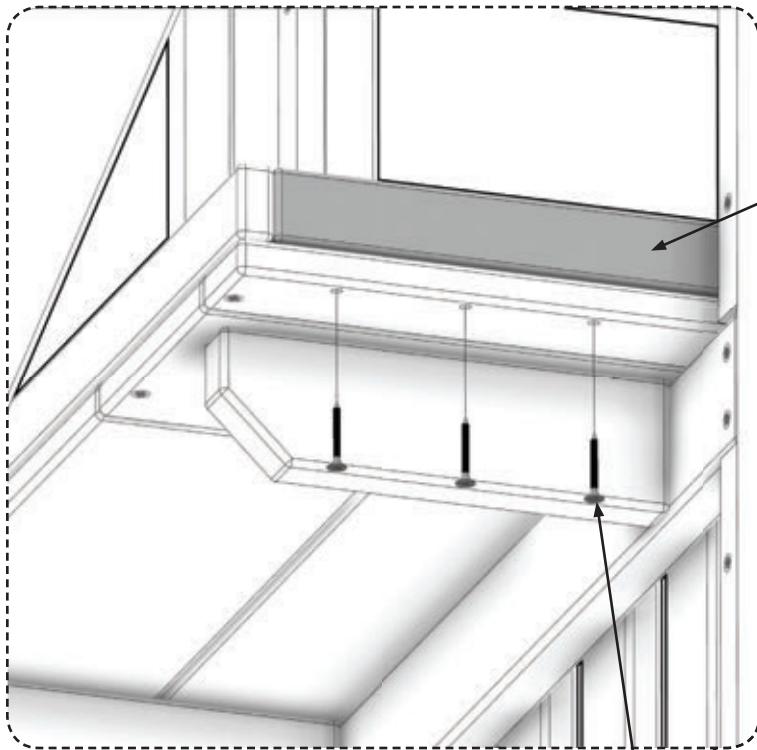




O2 | **TIRATRIM - W4L12477**
(x1) | 5/8" x 1-3/8" x 9-1/8" (16 x 34 x 233)

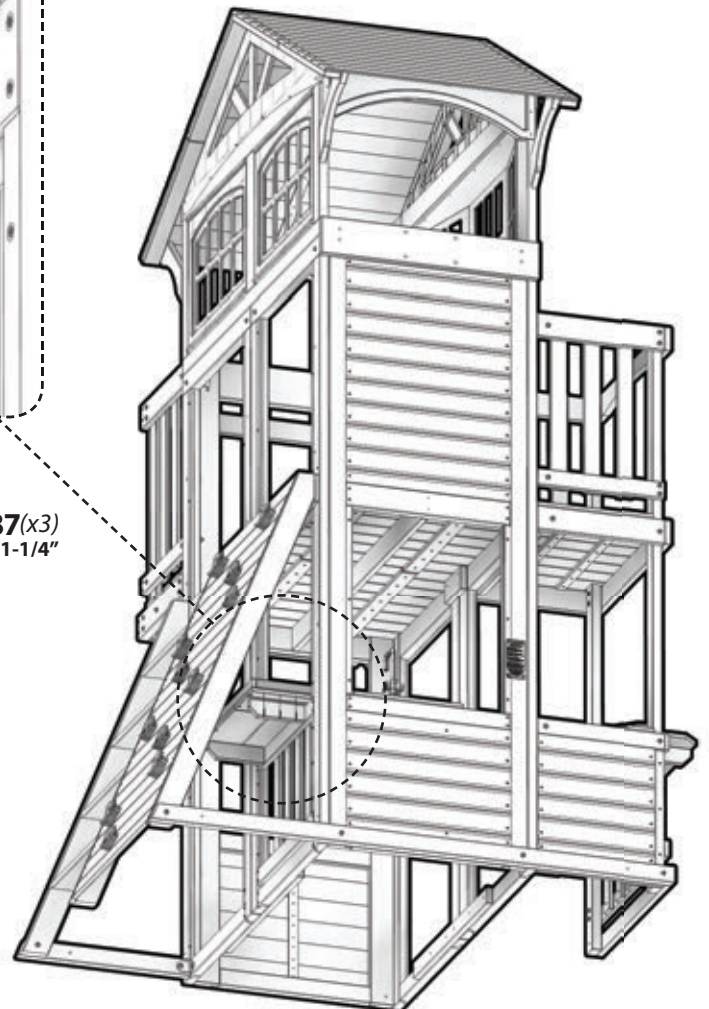


H100087 | **TORNILLO PFH**
(x3) | 8x1-1/4 - H100087



O2

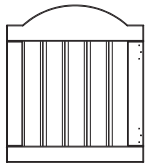
087(x3)
TORNILLO - 1-1/4"



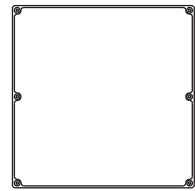


Fase 7

PASO 11



DP1 | **PANEL DE LA PUERTA - W2A02773**
(x1) 1-1/16" x 20" x 22-15/16" (27 x 508 x 582)



A6P00323 | **PIZARRA**
(x1) A6P00323



A100327 | **BISAGRA DE PUERTA ACCIONADA POR RESORTE**
(x1) A100327



A4M00558 | **BISAGRA DE PUERTA NO ACCIONADA POR RESORTE**
(x1) A4M00558

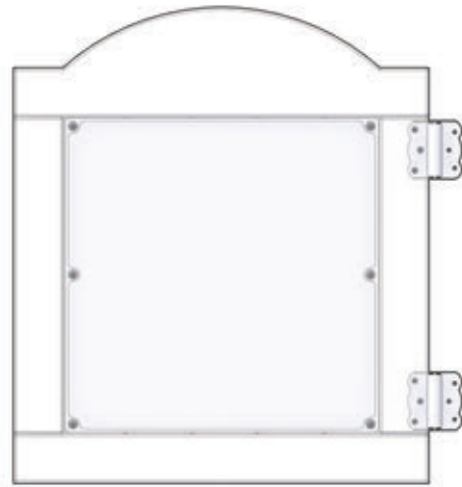


H100202 | **TORNILLO PWH BLK**
(x6) 8x5/8 - H100202

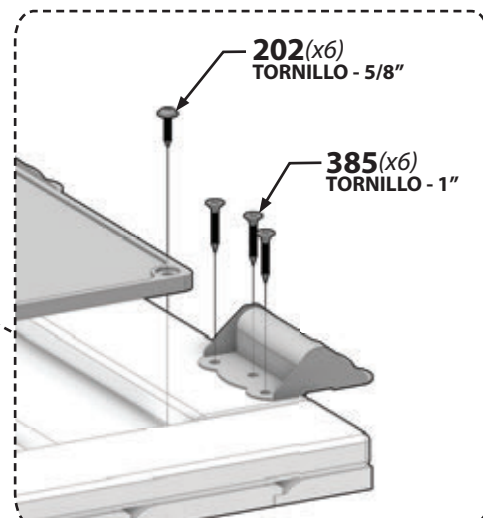
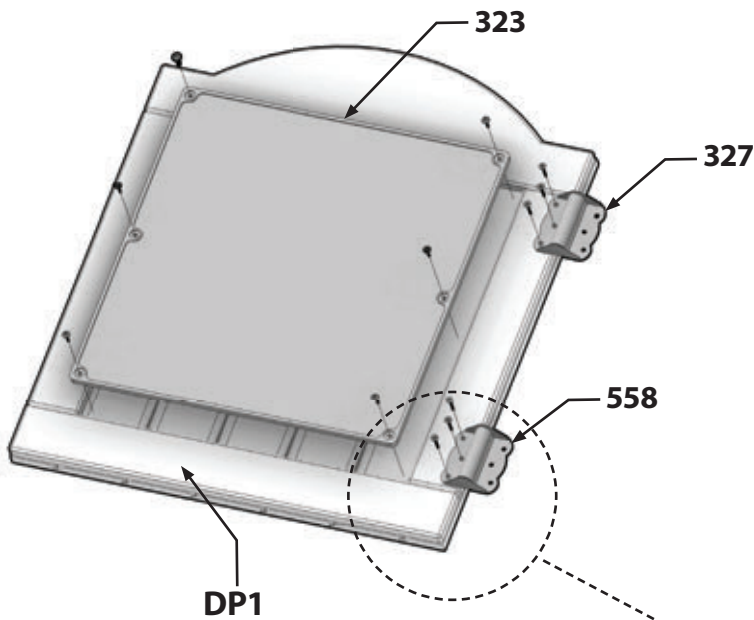


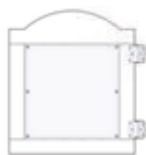
H100385 | **TORNILLO PFH BLK**
(x6) 8x1 - H100385

VISTA DE REFERENCIA



ASAMBLEA DE LA PUERTA





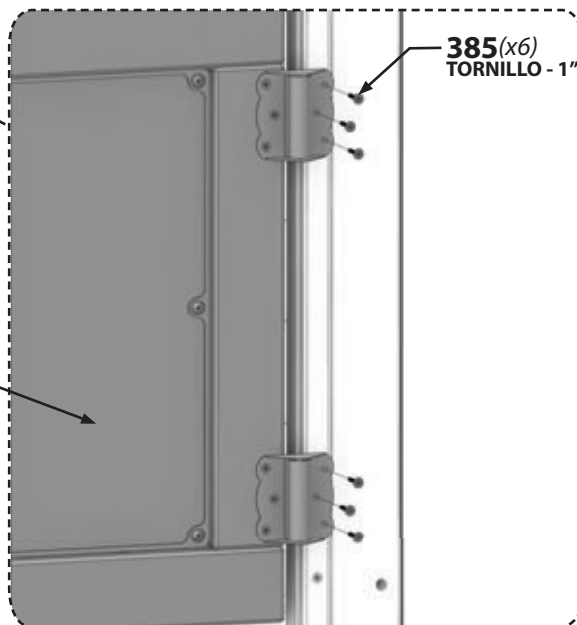
ASAMBLEA DE LA PUERTA



H100385 | TORNILLO PFH BLK
(x6) | 8x1 - H100385



ASAMBLEA DE LA PUERTA

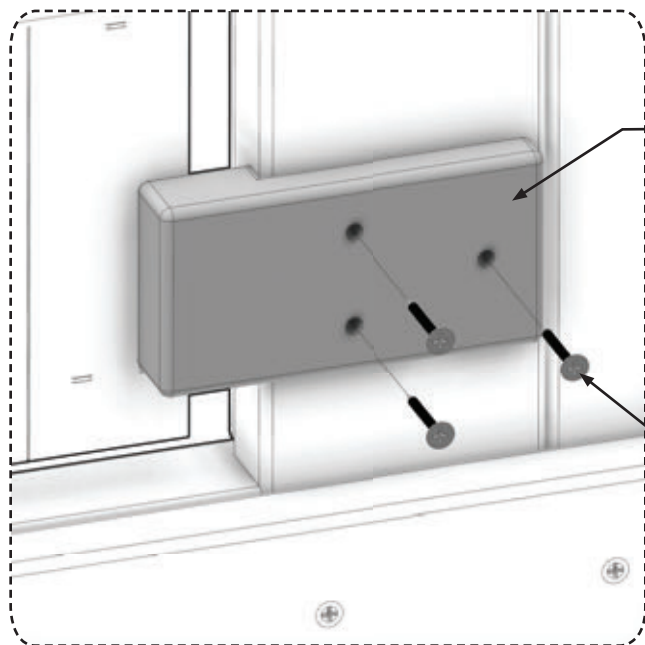
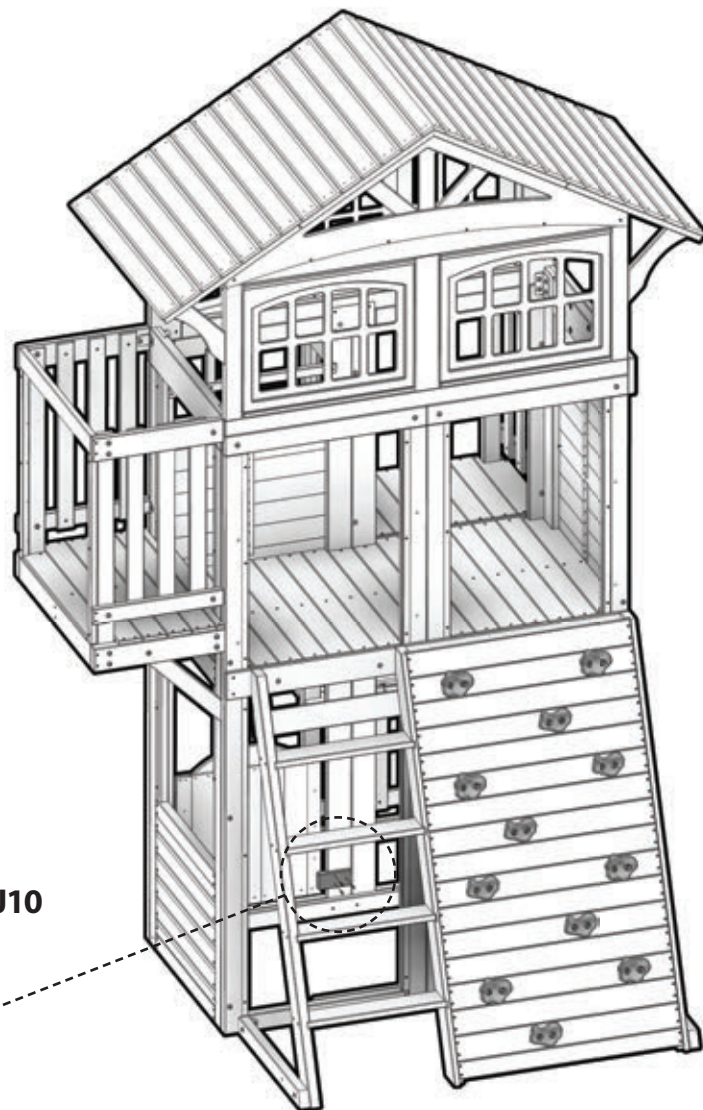




J10 | BLOQUE DE PUERTA - W4L12480
(x1) | 1" x 2-3/8" x 4-1/2" (24 x 60 x 115)

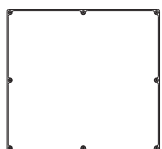


H100088 | TORNILLO PFH
(x3) | 8x1-1/8 - H100088



J10

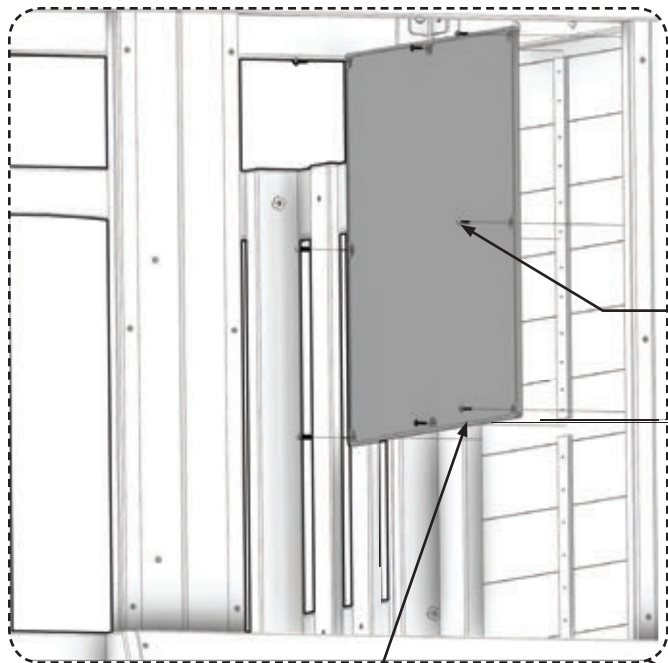
088(x3)
TORNILLO - 1-1/8"



A6P00324 | **PIZARRA GRANDE**
(x1) | A6P00324



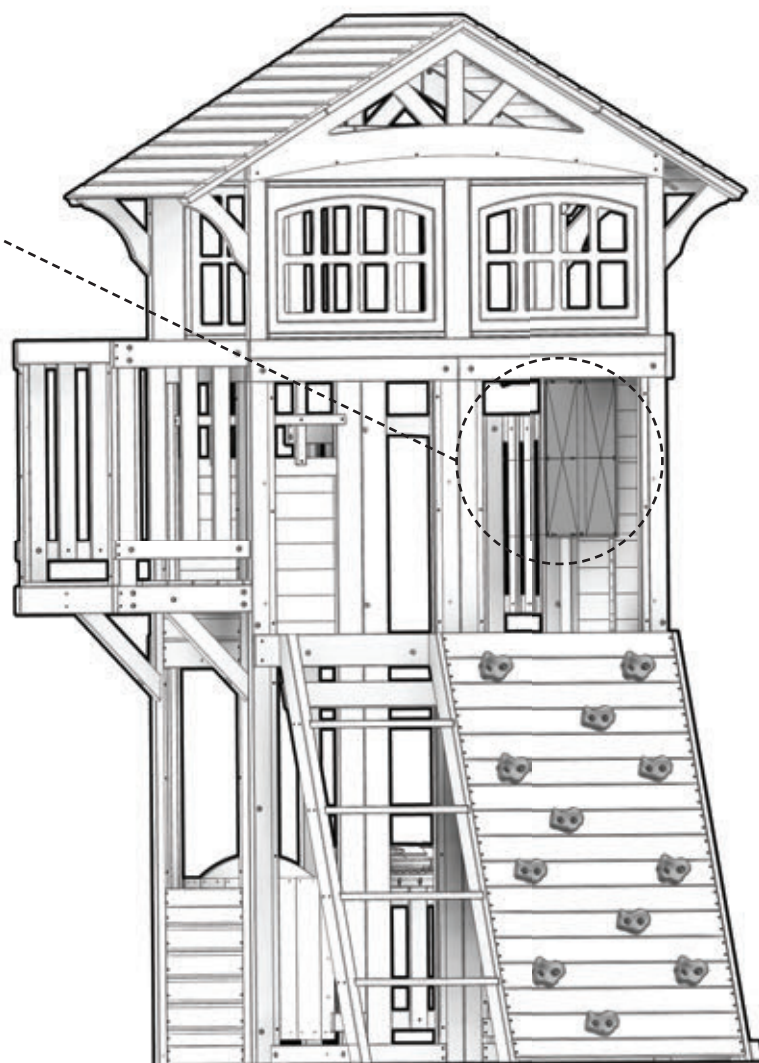
H100202 | **TORNILLO PWH BLK**
(x8) | 8x5/8 - H100202



202(x8)
TORNILLO - 5/8"

3/4" O 19 mm

324





A4M00554 ASAMBLEA DE LA CAMPANA
(x1) A4M00554

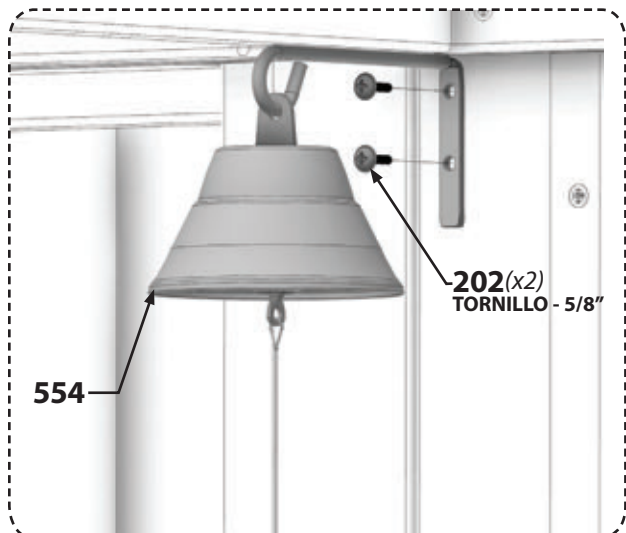


H100202 TORNILLO PWH BLK
(x2) 8x5/8 - H100202



NOTA:

ASAMBLEA DE LA CAMPANA DEBERIA SER COLOCADA ABAJO DE TABLERO "H6".





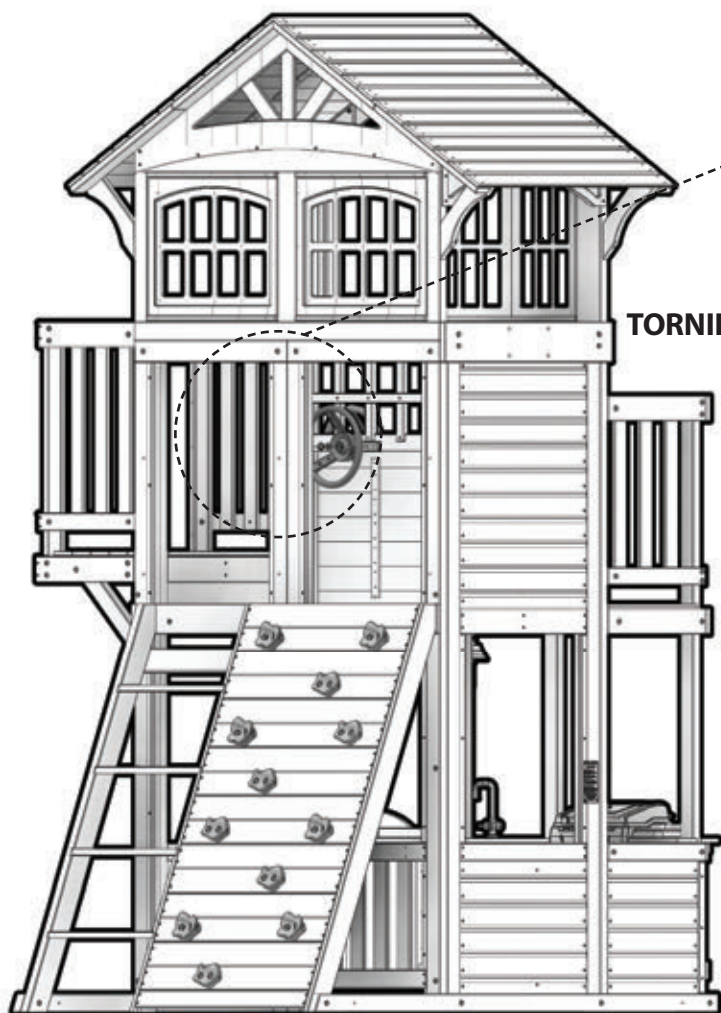
O3 | BLOQUE - W4L12603
(x1) | 5/8"x1 3/8"x3 7/8" (16x34x100)



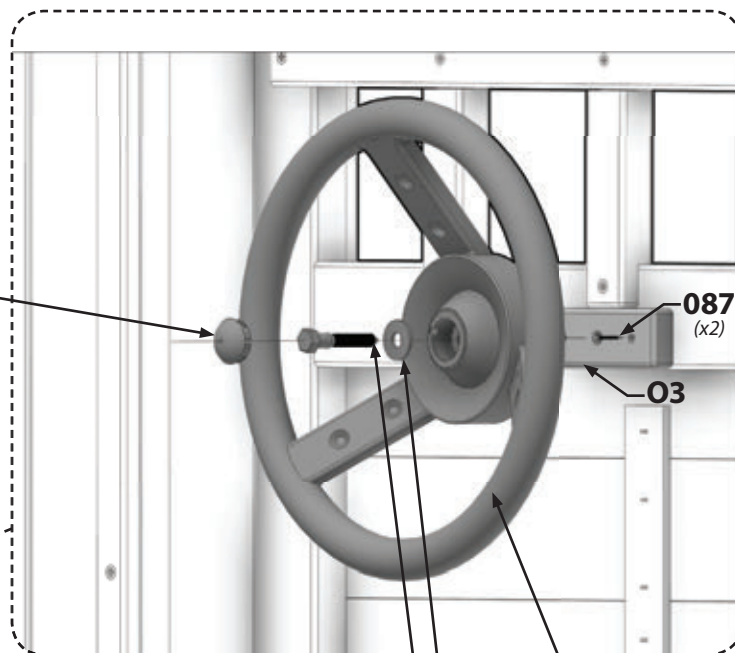
A100107 | KIT DE VOLANTE
(x1) | A100107



H100087 | TORNILLO PFH
(x2) | 8x1-1/4 - H100087



TAPA CENTRAL



087
(x2)

O3

107

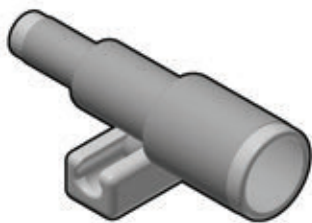
TORNILLO TIRAFONDO HEX 5/16x2
(INCLUIDO EN EL KIT)

ARANDELA PLANA 8x12
(INCLUIDO EN EL KIT)



Fase 7

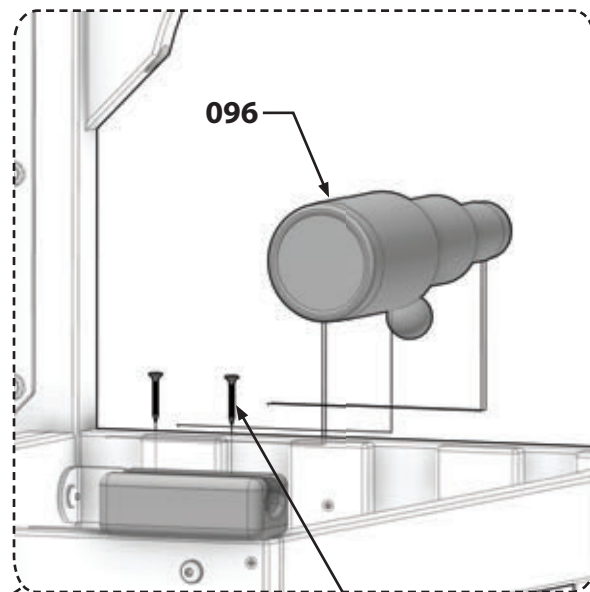
PASO 17



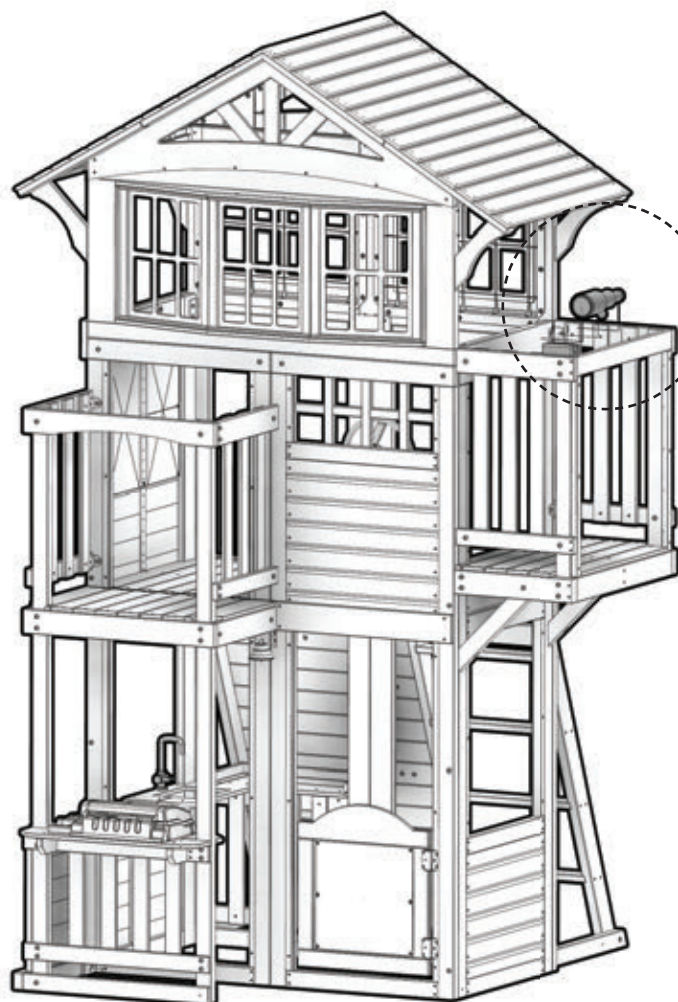
A6P00096 | TELESCOPIO
(x1) | A6P00096



H100087 | TORNILLO PFH
(x2) | 8x1-1/4 - H100087



087(x2)
TORNILLO - 1-1/4"



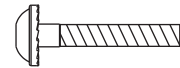


Fase 7

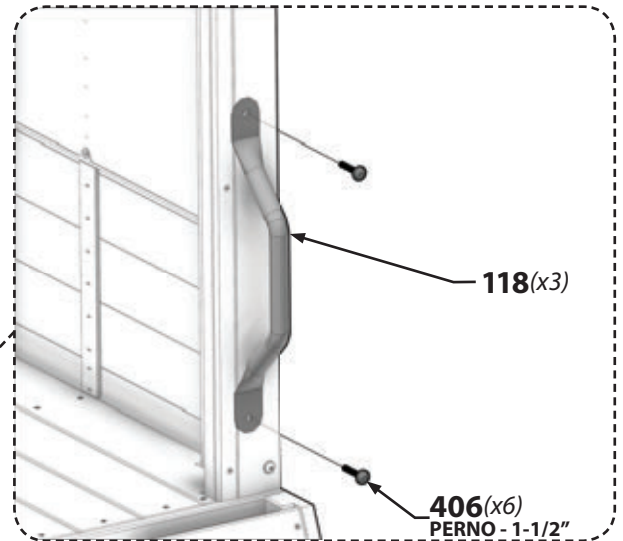
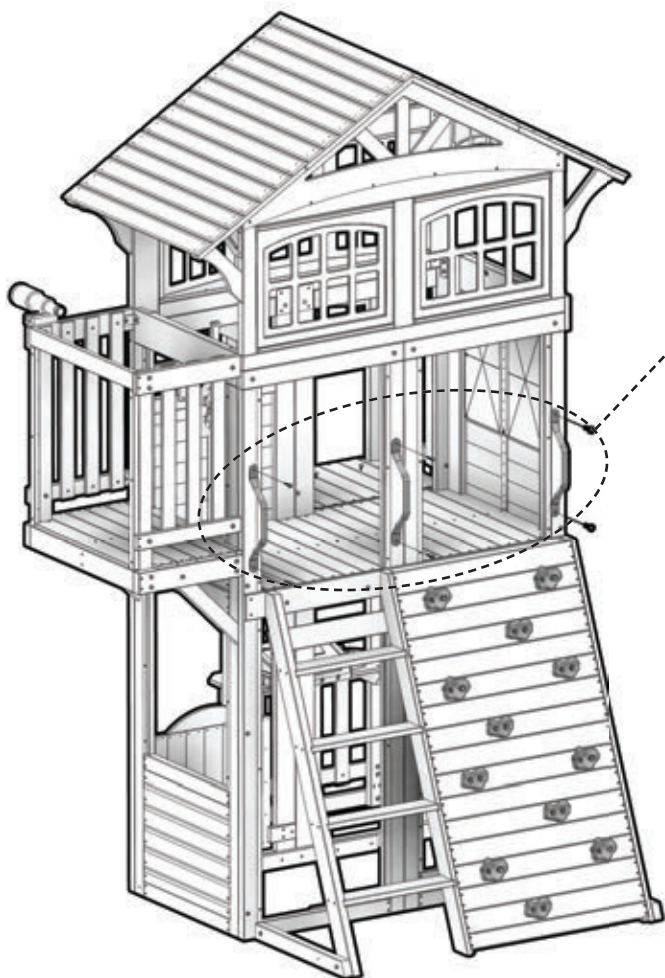
PASO 18



A100118 | AGARRADERA METÁLICA
(x3) | A100118



H100406 | PERNO WH BLK
(x6) | 1/4x1-1/2-H100406

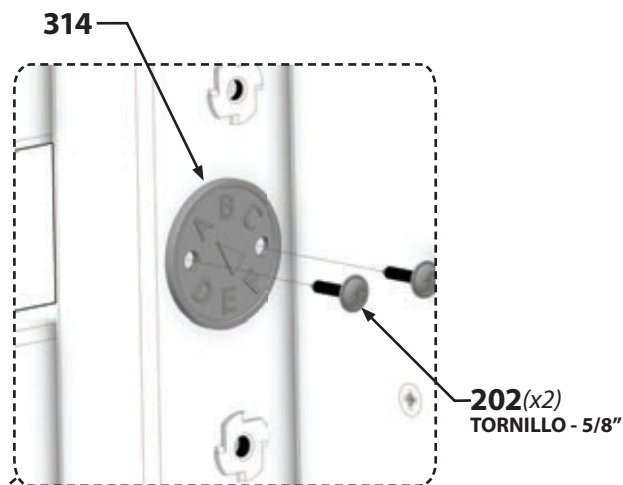
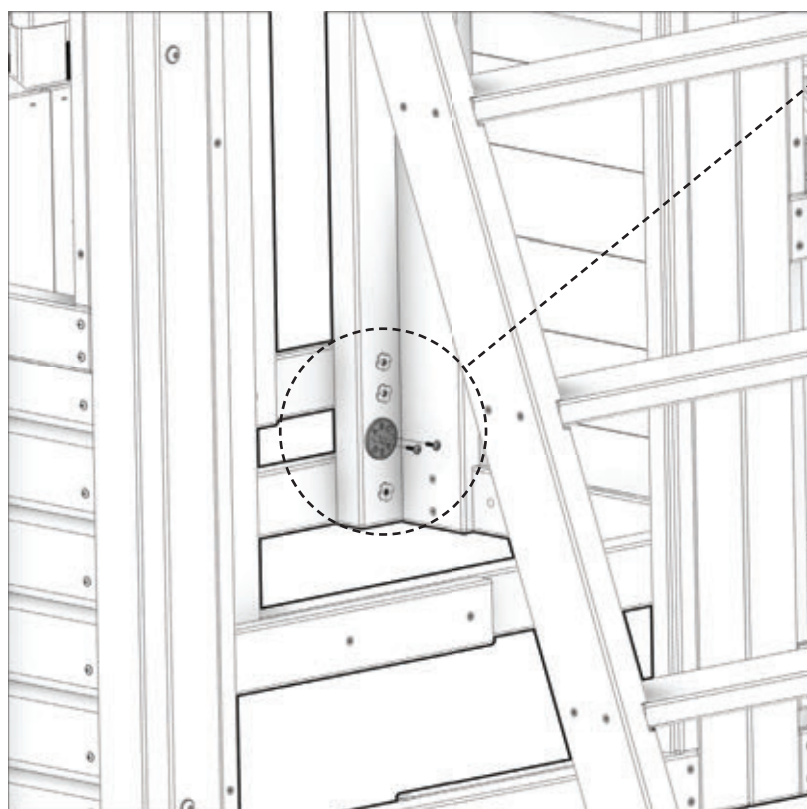




A100314 | ETIQUETA DE REVISIÓN 'A'
(x1) A100314



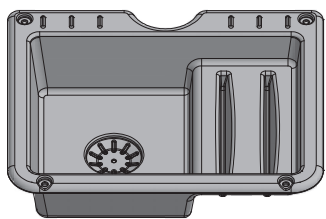
H100202 | TORNILLO PWH BLK
(x2) 8x5/8 - H100202





Fase 7

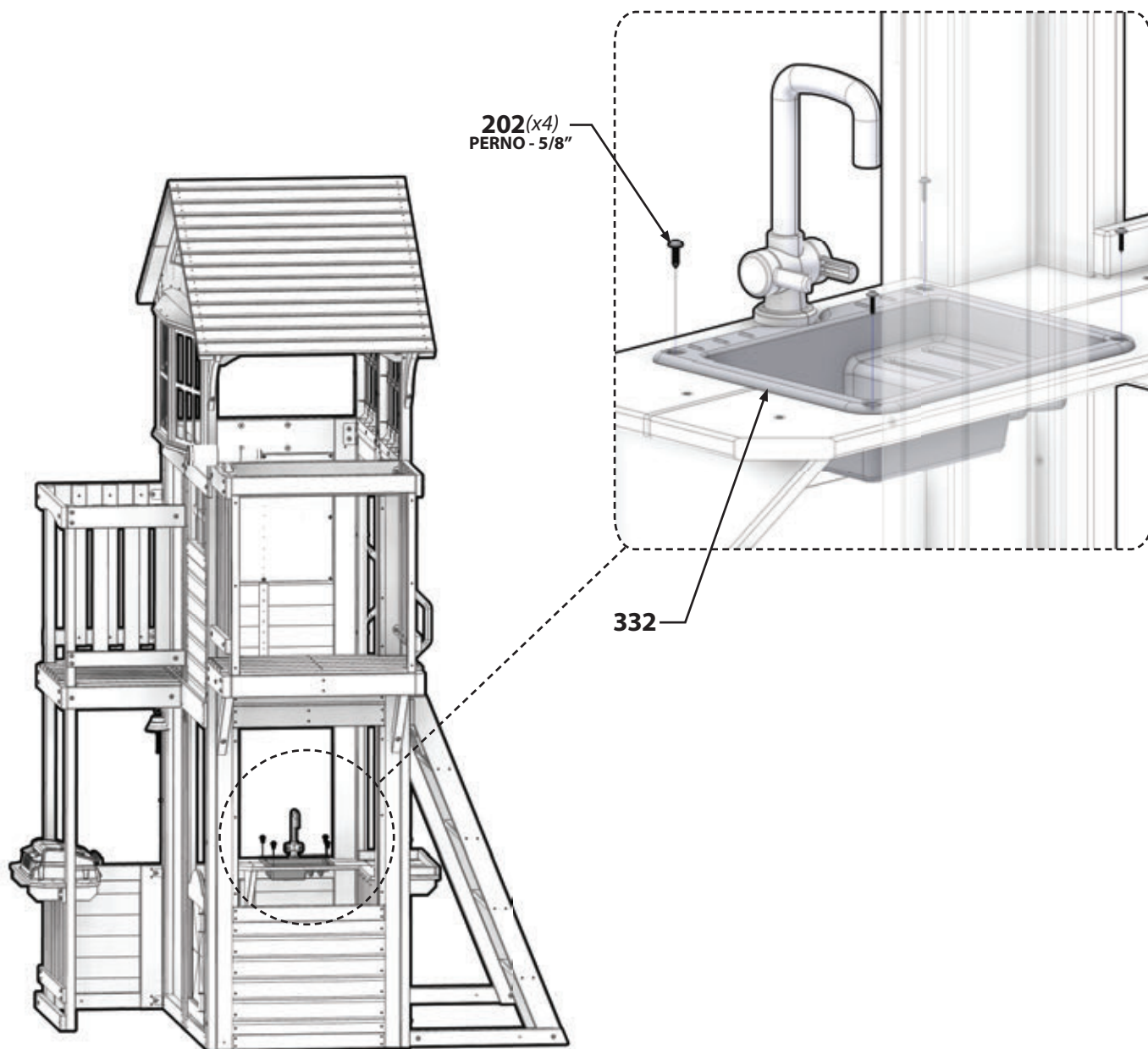
PASO 20

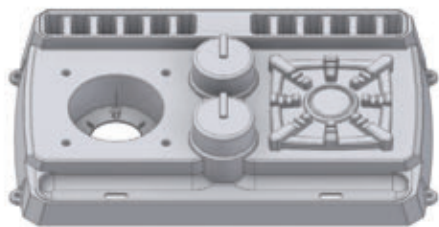


A6P00332 | FREGADERO SUPERIOR
(x1) A6P00332

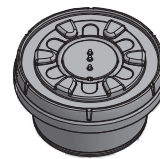


H100202 | TORNILLO PWH BLK
(x4) 8x5/8 - H100202





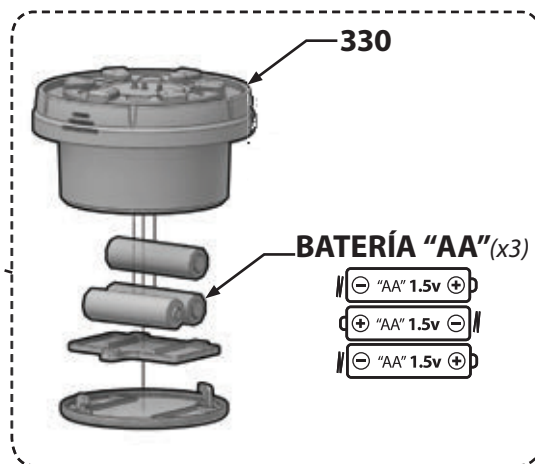
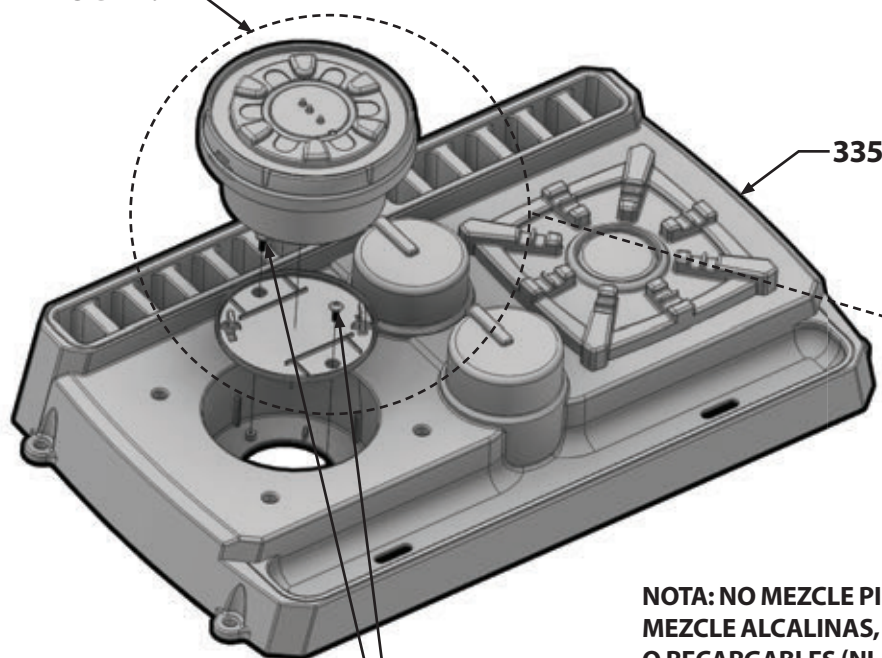
A6P00335 | BASE DE LA ESTUFA
(x1) | A6P00335



A6P00330 | QUEMADOR INDUCTIVO KIT
(x1) | A6P00330

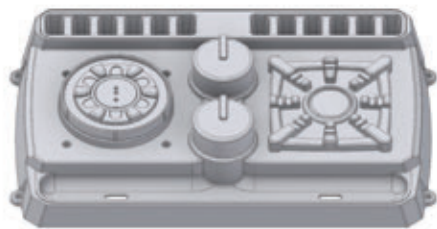
NOTA: ESTE DISPOSITIVO OBEDECE A LA PARTE 15 FRAUDULENTO DE LAS REGLAS DE LA FCC. LA OPERACIÓN ES SUJETA A LAS DOS CONDICIONES SIGUIENTES: (1) ESTE DISPOSITIVO PUEDE NO CAUSAR LA INTERFERENCIA DAÑINA (2) ESTE DISPOSITIVO DEBE ACEPTAR CUALQUIER INTERFERENCIA RECIBIDA, INCLUSO LA INTERFERENCIA QUE PUEDE CAUSAR LA OPERACIÓN INDESEADA.

ENRÓSQUESE PARA CERRARSE EN LUGAR.



NOTA: NO MEZCLE PILAS VIEJAS Y NUEVAS Y NO MEZCLE ALCALINAS, ESTÁNDAR (CARBONO-ZINC) O RECARGABLES (NI-CAD, NI-MH, ETC.) BATERÍAS.

UTILICE EL #4X5/8 "TORNILLOS INCLUIDO CON EL KIT DE LA ESTUFA PARA ENSAMBLAR LA PLACA INFERIOR DEL QUEMADOR INDUCTIVO REDONDA.

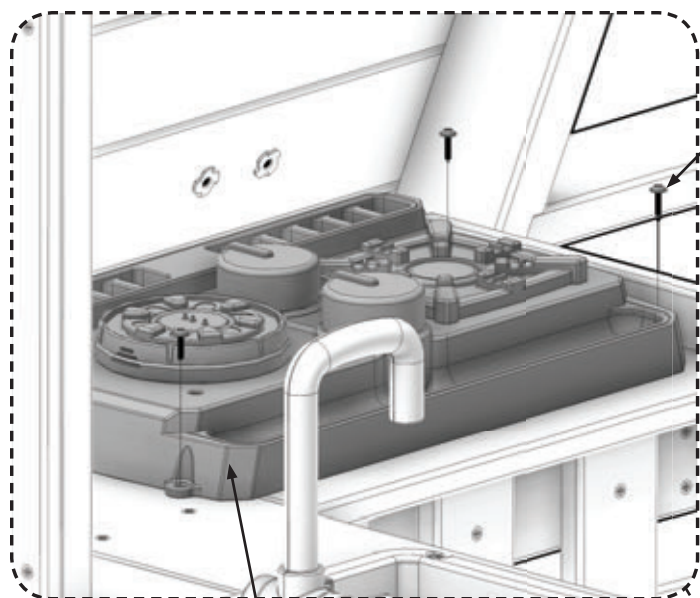


ASAMBLEA DE LA ESTUFA



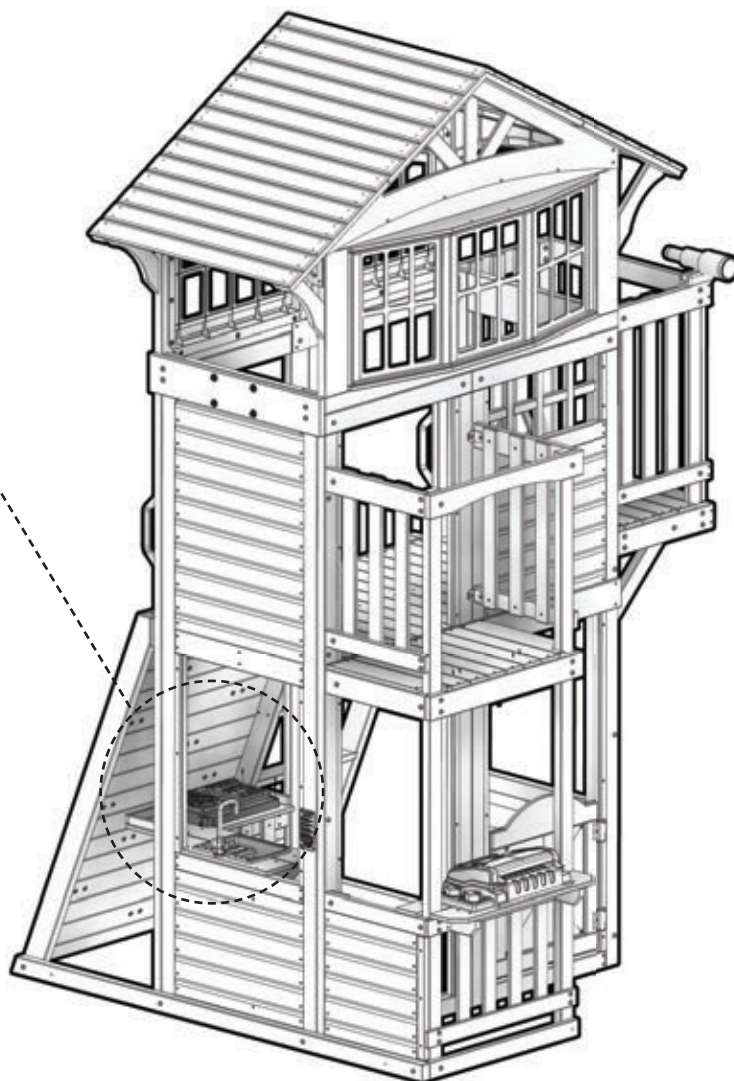
H100202
(x4)

TORNILLO PWH BLK
8x5/8 - H100202



202(x4)
PERNO - 5/8"

ASAMBLEA DE LA ESTUFA





9198067
MONTAJE DEL TOBOGÁN
DE TUBO



H100785 | **TORNILLO PWH**
(x18) | 8x1 - H100785

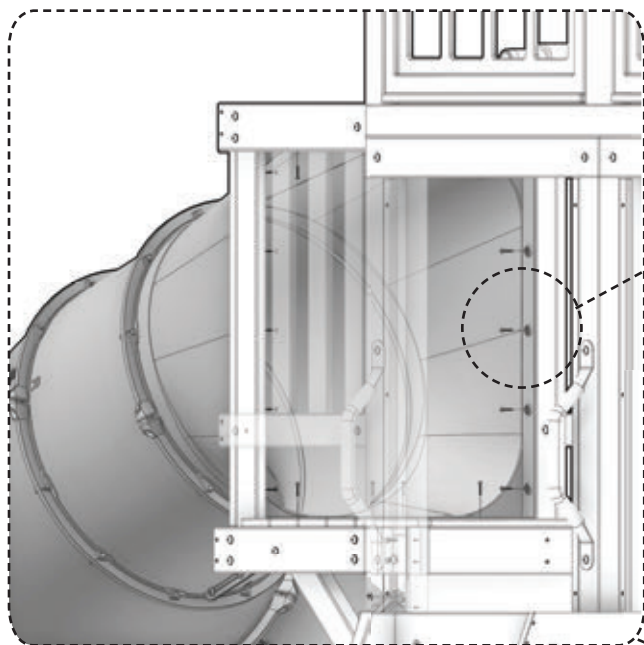


NOTA:

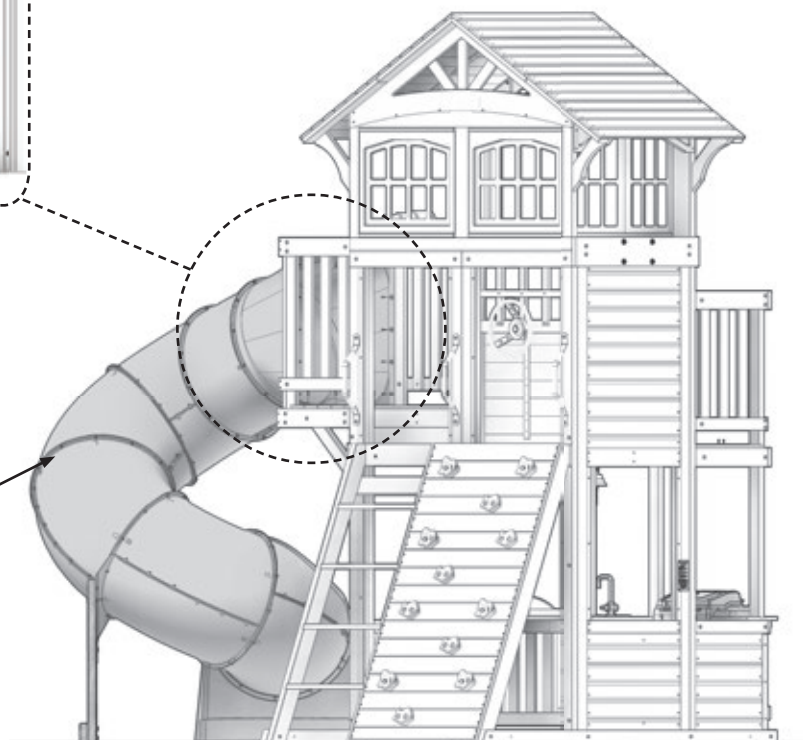
PARA LA ASAMBLEA DEL TOBOGÁN, POR FAVOR REFIÉRASE AL MANUAL DE TOBOGÁN DE LA SALIDA DERECHA.



785(x18)
TORNILLO-1"



9198067
MONTAJE DEL TOBOGÁN
DE TUBO





Fase 8

PASO 1



O70 | SOPORTE DE RESBALADILLA - W102822
(x1) 5/8" x 1-3/8" x 20-3/8" (16 x 34 x 517)



A100287 | RESBALADILLA VF 10FT
(x1) A100287



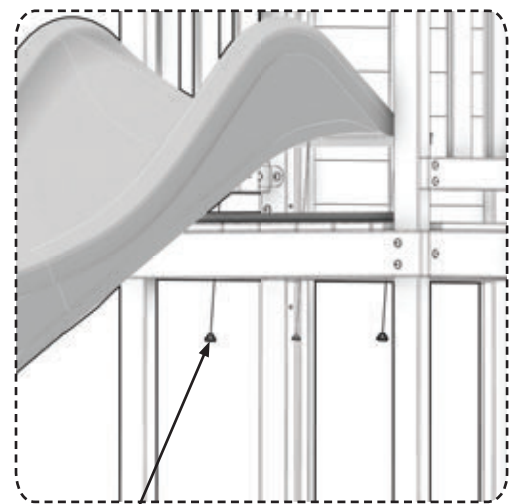
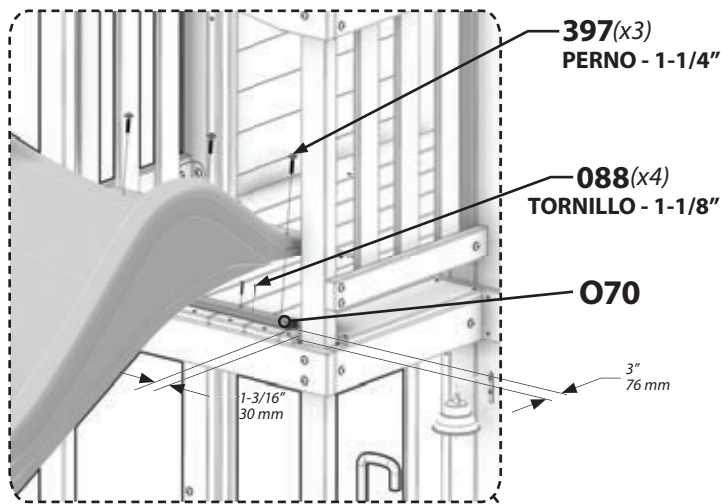
H100397 | PERNO WH BLK
(x3) 1/4x1-1/4 - H100397



H100088 | TORNILLO PFH
(x4) 8x1-1/8 - H100088

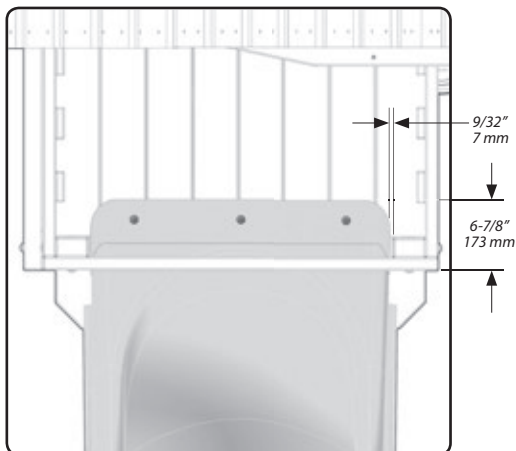


H100398 | T-TUERCA BLK
(x3) 1/4 - H100398

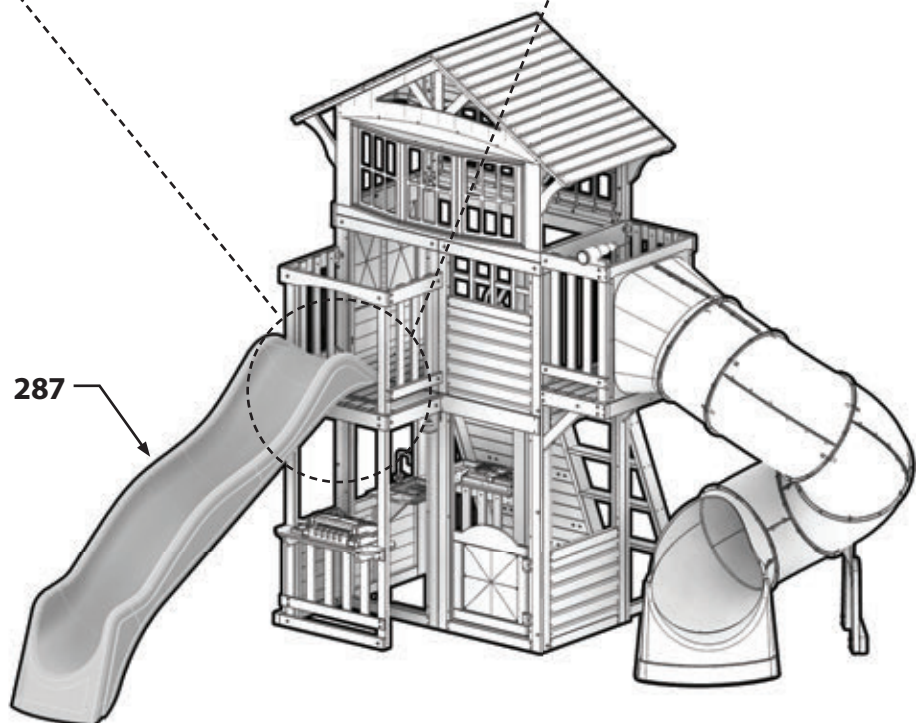


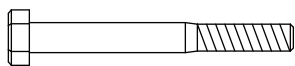
NOTA:

USE AGUJEROS EN LA RESBALADILLA COMO EL GUÍA PARA 3/8" BROCA PARA PERNO Y T-TUERCA.



UBICACIÓN DE RESBALADILA

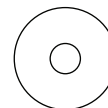




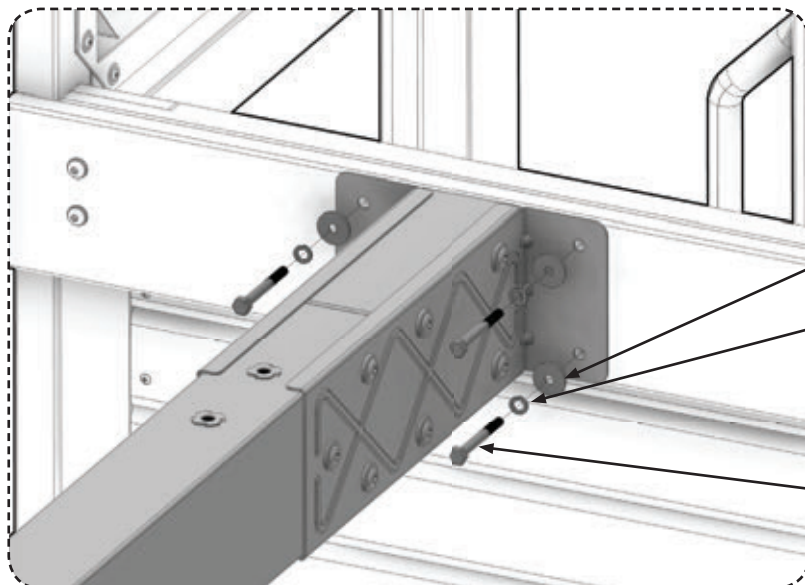
H100658 | **PERNO HEX BLK**
(x4) | 5/16x2-1/4 - H100658



H100477 | **ARANDELA DIVIDIDA BLK**
(x4) | 5/16 - H100477



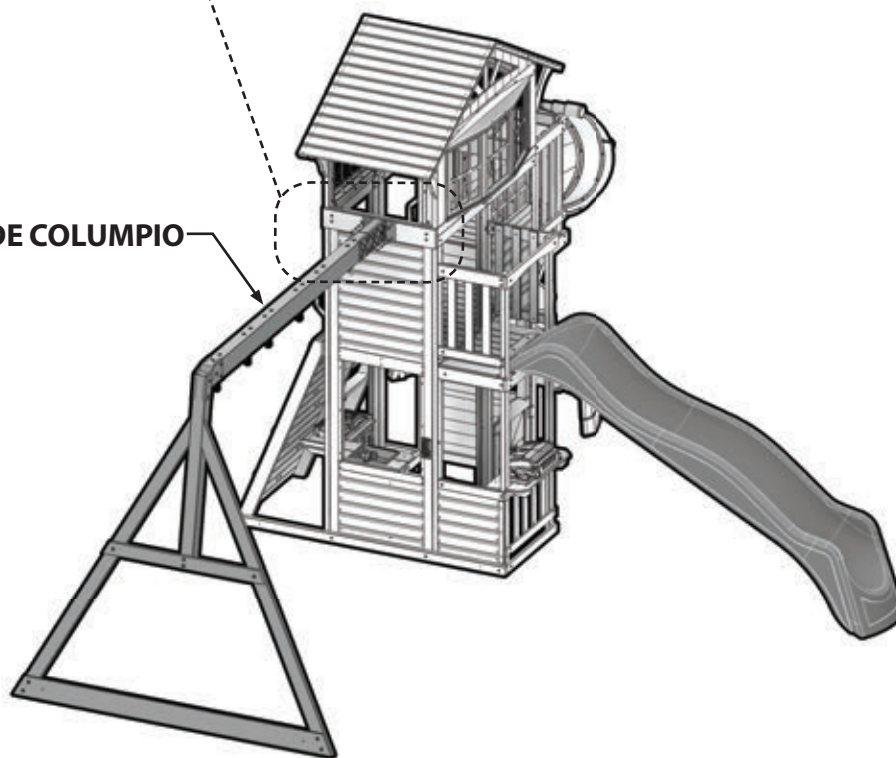
H100478 | **ARANDELA PLANA BLK**
(x4) | 8x27 - H100477



478(x4)
ARANDELA 8x27
477(x4)
ARANDELA DIVIDIDA 5/16

658(x4)
PERNO - 2-2/4

VIGA DE COLUMPIO





Fase 9

PASO 2



A100069 | **ESLABÓN DE CONEXIÓN RÁPIDA**
(x6) | A100069



A6P00034 | **TRAPEZIO**
(x1) | A6P00034



A6P00054 | **ASIENTO DE COLUMPIO VERDE 22"**
(x2) | A6P00054



A100164 | **BYD ID ETIQUETA**
(x1) | A100164



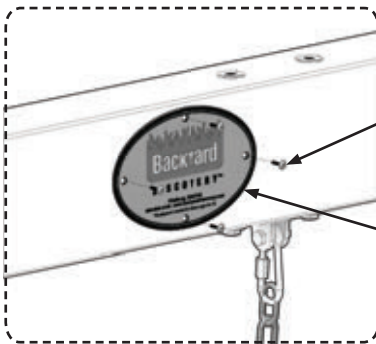
A100177 | **CADENA VERDE 31"**
(x2) | A100177



A100047 | **CADENA VERDE 57"**
(x4) | A100047

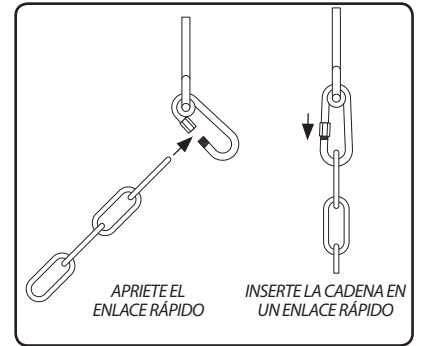


H100202 | **TORNILLO PWH BLK**
(x4) | 8x5/8 - H100202



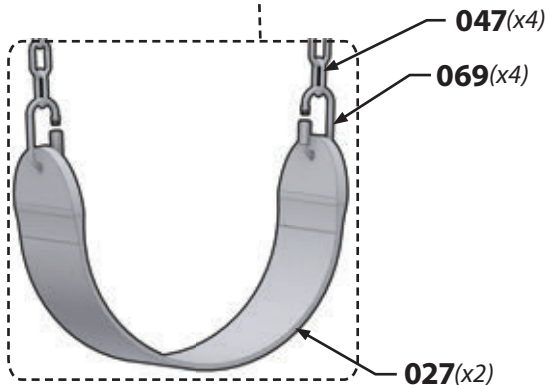
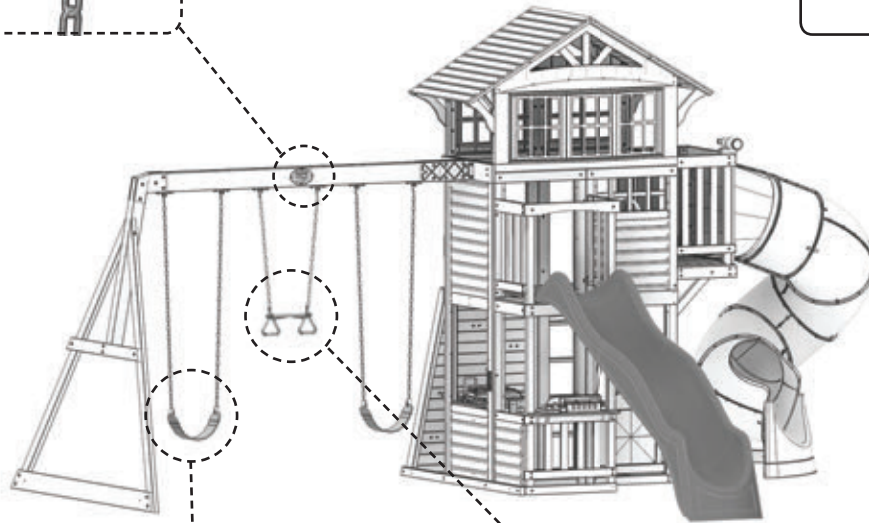
202(x4)
TORNILLO 5/8

164



APRIETE EL ENLACE RÁPIDO

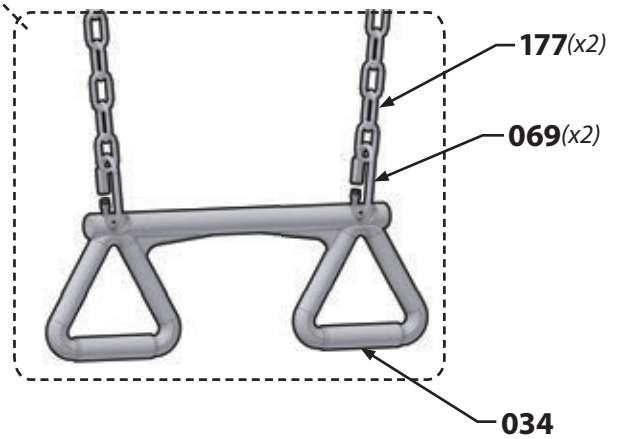
INSERTE LA CADENA EN UN ENLACE RÁPIDO



047(x4)

069(x4)

027(x2)



177(x2)

069(x2)

034

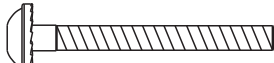


Fase 10

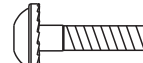
PASO 1



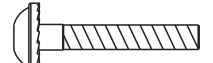
A100178 | ESTACA DE TIERRA
(x7) | A100178



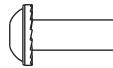
H100567 | PERNO WH BLK
(x2) | 1/4x2-1/4 - H100567



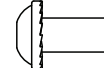
H100171 | PERNO WH BLK
(x2) | 1/4x1 - H100171



H100406 | PERNO WH BLK
(x3) | 1/4x1-1/2 - H100406



H100399 | TUERCA CILÍNDRICA WH BLK
(x2) | 1/4 x 7/8 - H100399



H100404 | TUERCA CILÍNDRICA WH BLK
(x5) | 1/4x5/8 - H100404



H100400 | ARANDELA DE BLOQUEO EXT BLK
(x7) | 8x15 - H100400



H100474 | ARANDELA PLANA BLK
(x7) | 9x18 - H100477



ADVERTENCIA

¡ LA FALTA DE USO DE ESTACAS DE TIERRA PUEDE ANULAR LA GARANTÍA Y CAUSAR LESIONES!

